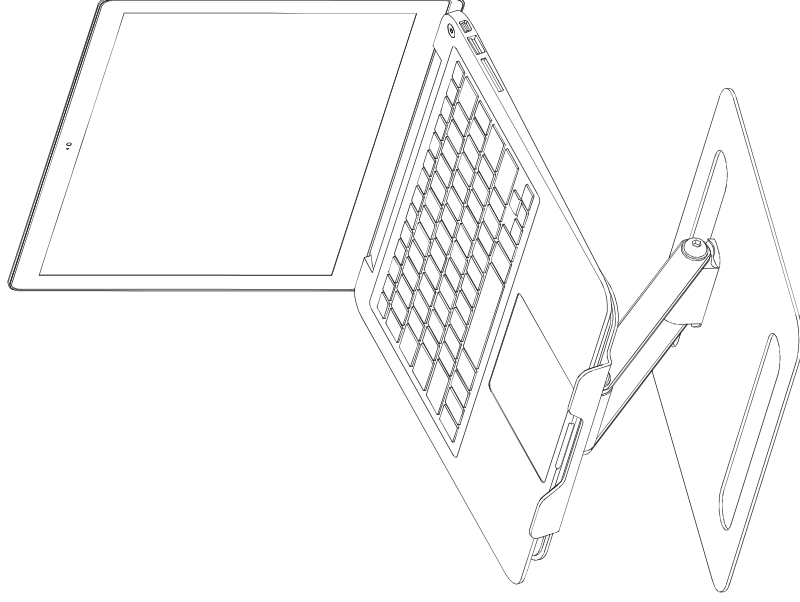


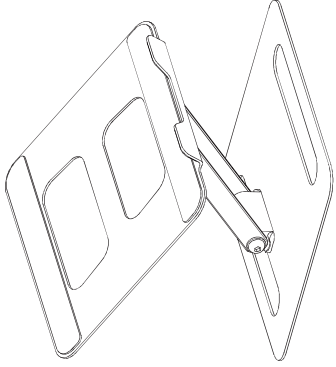
🌀 Laptop Riser



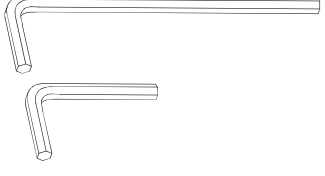
www.contourdesign.com

What's in the box

Contenu de l'emballage
Packungsinhalt



Laptop Riser



Adjustment tool
Outil d'ajustement
Einstellwerkzeug

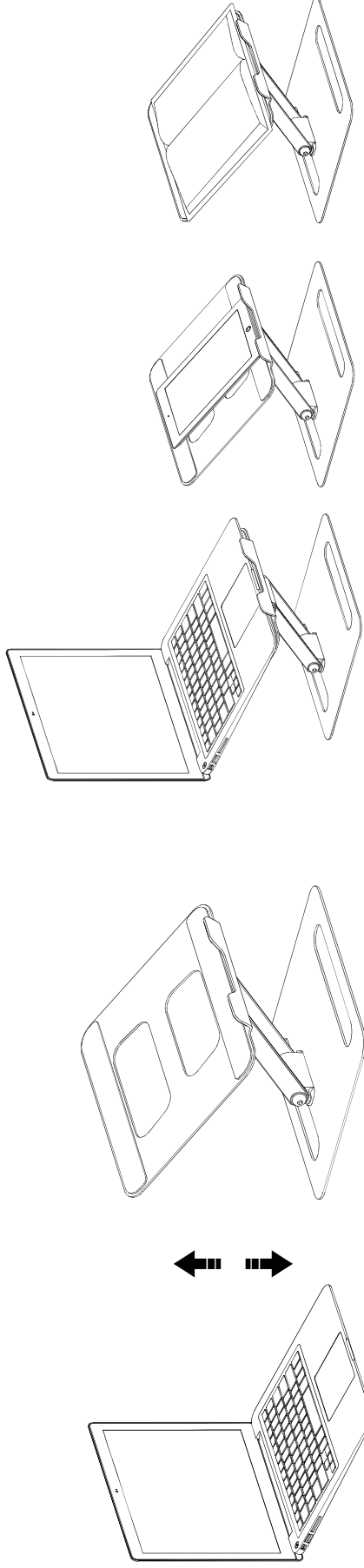
***Please visit www.contourdesign.com to view product manuals available in local languages.**

*Veuillez visiter www.contourdesign.fr pour consulter les manuels de produits disponibles dans les langues locales.

*Bitte besuchen Sie www.contourdesign.de, um Produkthandbücher in den lokalen Sprachen anzuzeigen.

Usability

Facilité d'utilisation
Benutzerfreundlichkeit



Made for 15.6" laptops

Conçu pour les ordinateurs portables
de 11 à 15,6 pouces

Für 11-15.6" Laptops geeignet

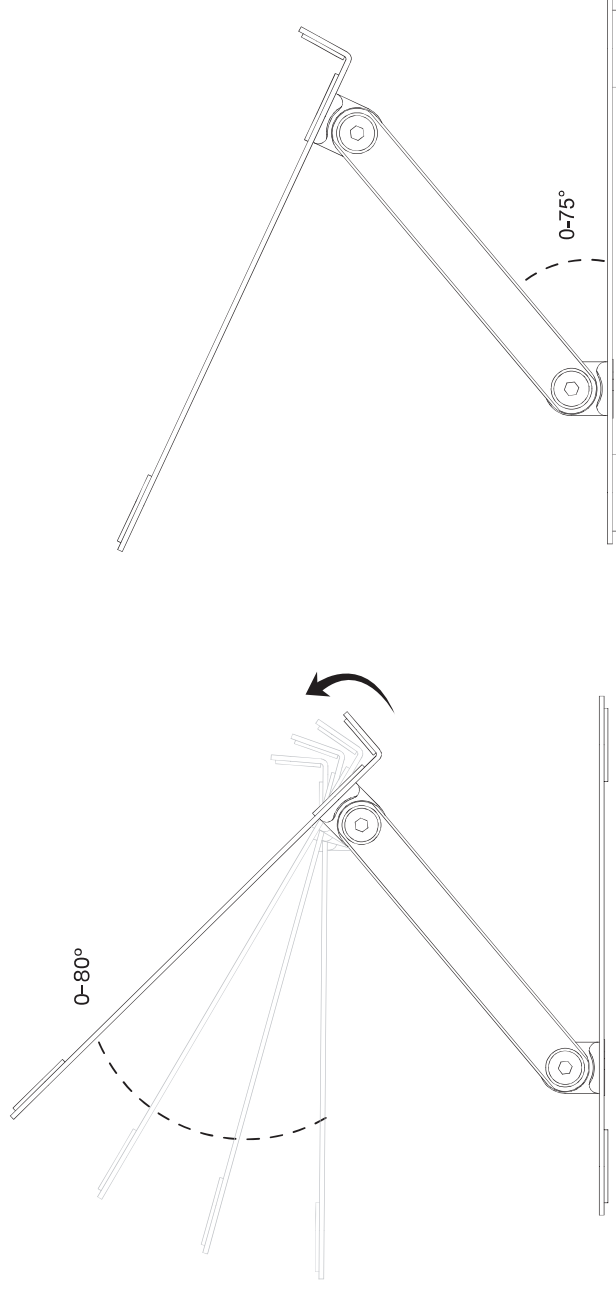
Compatible with the majority of laptops, books and tablets

Compatible avec la majorité des ordinateurs portables
et tablettes.

Kompatibel mit den meisten Laptops, Bücher und
Tablets.

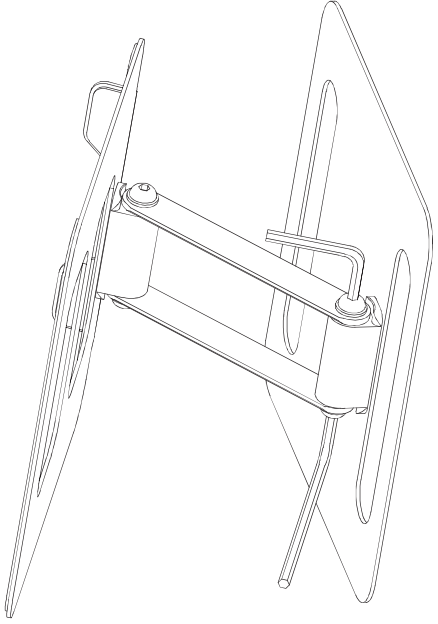
Adjustment of angles

Réglage de l'angle
Einstellung von Winkeln

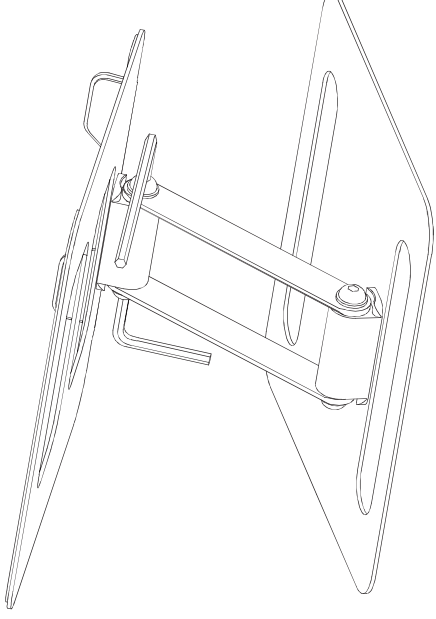


Friction adjustment

! If the Laptop Riser feels too tight or too loose when in use, follow the steps below.



1

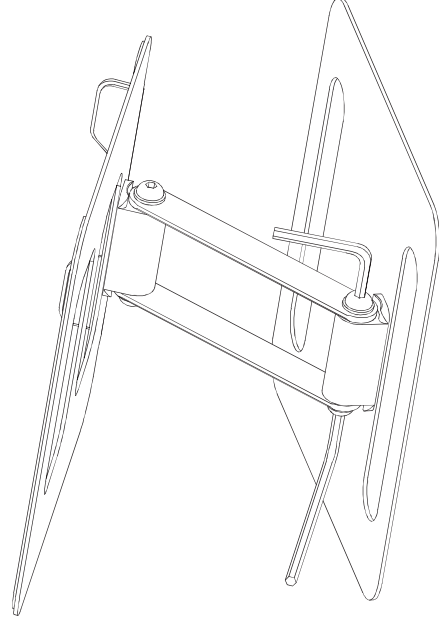


2

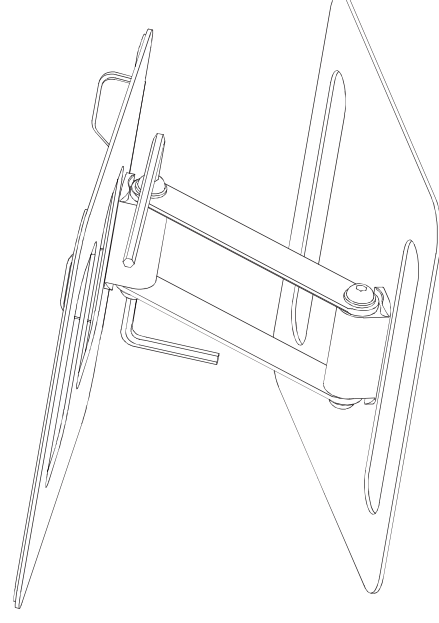
Adjust the screws with the included adjustment tool as shown in pictures 1 and 2 to achieve the desired friction.

Réglage du frottement

! Si le Laptop Riser semble trop serré ou trop lâche lors de son utilisation, suivez les étapes ci-dessous.



1

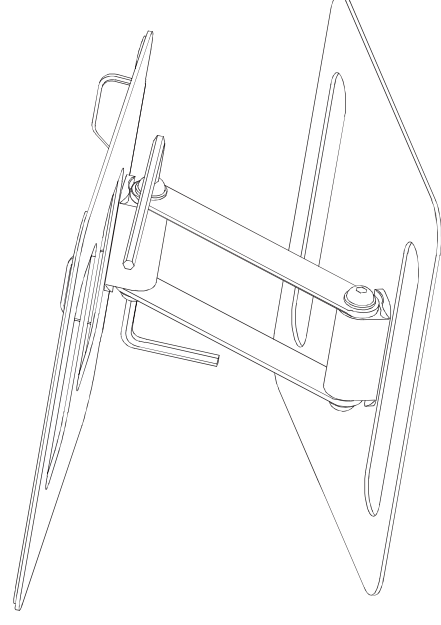
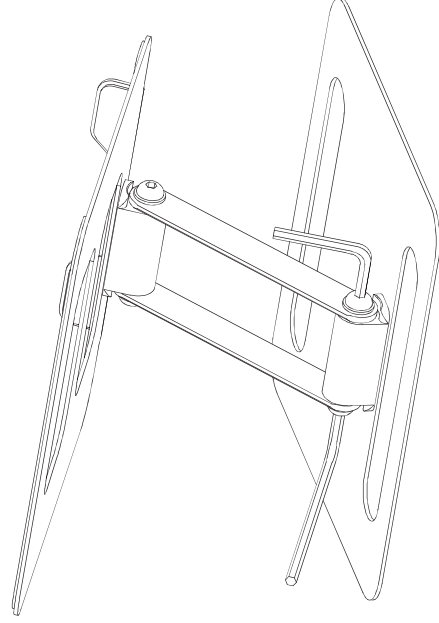


2

Ajustez les vis à l'aide de l'outil d'ajustement fourni, comme indiqué dans les images 1 et 2, afin d'obtenir la friction souhaitée.

Einstellung der Reibung

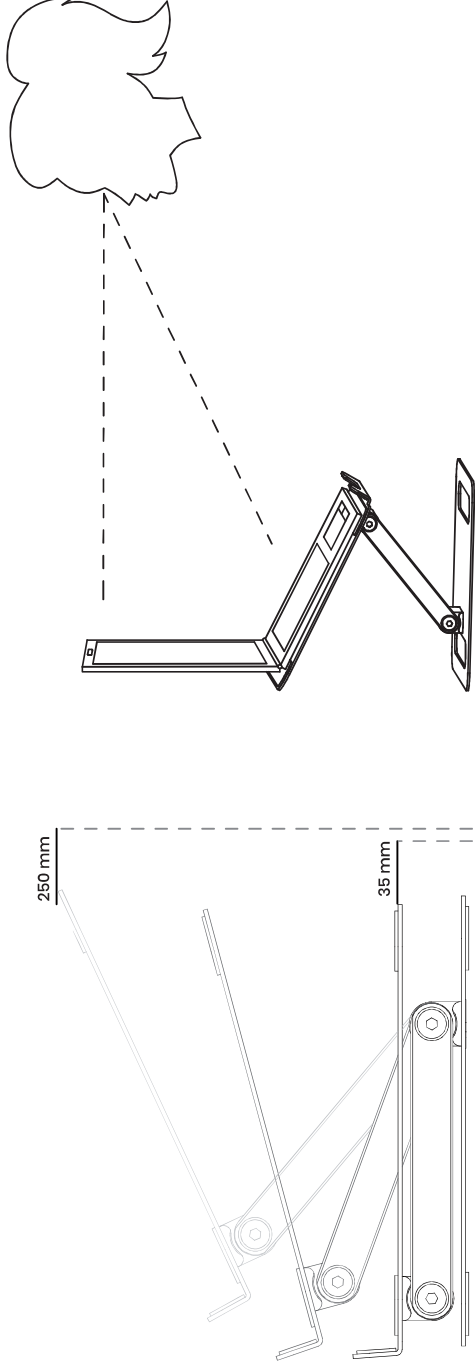
! Wenn sich der Laptop Riser bei der Benutzung zu fest oder zu locker anfühlt, führen Sie die folgenden Schritte aus.



Stellen Sie die Schrauben mit dem mitgelieferten Einstellwerkzeug wie in den Bildern 1 und 2 gezeigt ein, um die gewünschte Reibung zu erreichen.

Height adjustment

Réglage de la hauteur
Höheneinstellung



Adjust the height of the Laptop Riser
to bring the laptop screen up to eye level.




Réglez la hauteur du Laptop Riser pour que l'écran
de l'ordinateur portable atteigne le niveau des yeux.

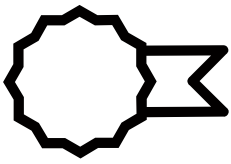
Stellen Sie die Höhe der Laptop Riser um den
Laptop-Bildschirm auf Augenhöhe zu bringen.

Warning

Avertissement

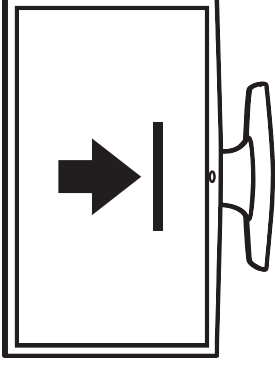
Warnung

-  Make sure the Laptop Riser is placed on a flat and stable surface to avoid risk of damage.
-  Assurez-vous que le Laptop Riser est placé sur une surface plane et stable pour éviter tout risque de dommage.
-  Stellen Sie sicher, dass der Laptop Riser auf einer ebenen und stabilen Oberfläche steht, um Beschädigungen zu vermeiden.



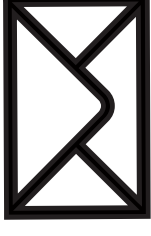
2 year guarantee

All Contour Design products come with a 2 year guarantee.



Product Support

For information on software drivers, product manuals, and advanced product settings such as thin client mode, please visit: contourdesign.com/support



Sales Support

If you have questions about your recent purchase, email us: [United States:ergoinfo@contourdesign.com](mailto:ergoinfo@contourdesign.com)
All other countries: support@contourdesign.com

Garantie de 2 ans

Tous les produits Contour Design bénéficient d'une garantie de 2 ans

Assistance produit

Pour toute information concernant les pilotes, manuels et réglages avancés, rendez-vous sur le site: contourdesign.com/support

Assistance commerciale

Pour toute question concernant votre achat récent, envoyez-nous un e-mail à l'adresse suivante: support@contourdesign.com

2 Jahre Garantie

Sämtliche Produkte von Contour Design verfügen über eine Garantie von zwei Jahren.

Produktsupport

Informationen über Treiber, Bedienungsanleitungen und erweiterte Einstellungen wie den Thin-Client-Modus für unsere Produkte erhalten Sie unter: contourdesign.com/support

Vertriebssupport

Wenn Sie Fragen bezüglich Ihrer kürzlichen Erwerbung haben, schicken Sie uns eine E-Mail an: support@contourdesign.com

Contour