

BA 551 / 551D / 551CD / 611D

Instructions for use

Brugsvejledning
Ohjeet käyttöä varten
Bruksanvisning
Användarinstruktioner

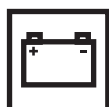
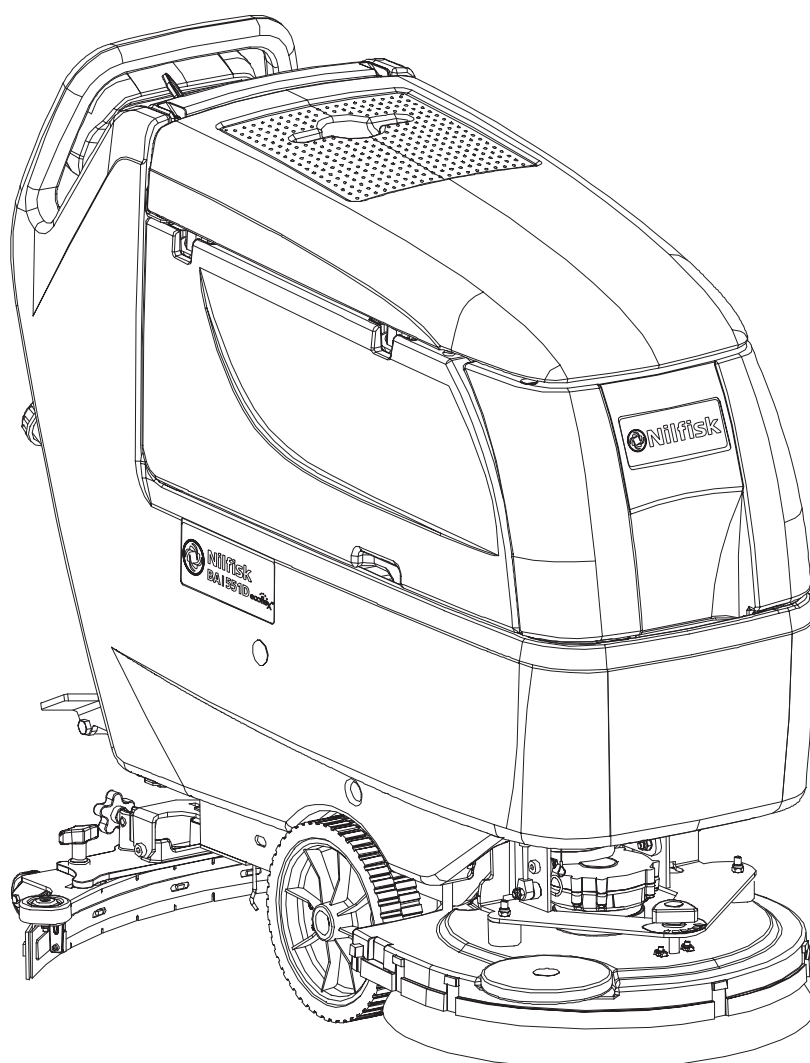


07/2006 - Revised 03/2010
(3)
909 6752 000



ecoflex™

Dansk
Suomi
Norsk
Svensk



Model:

908 7146 020 - 908 7147 020 - 908 7157 020 - 908 7148 020
908 7158 020 - 908 7149 020 - 908 7159 020

Сертификат за съответствие
Osvědčení o shodě
Konformitätserklärung
Overensstemmelsecertifikat
Declaración de conformidad
Vastavussertifikaat
Déclaration de conformité
Yhdenmukaisuustodistus
Conformity certificate

Πιστοποιητικό συμμόρφωσης
Megfelelősségi nyilatkozat
Potvrda sukladnosti
Dichiarazione di conformità
Atitikties deklaracija
Atbilstības deklarācija
Konformitetsertifisering
Conformiteitsverklaring
Declaração de conformidade

Deklaracja zgodności
Certificat de conformitate
Заявление о соответствии
Överensstämelsecertifikat
Certifikát súladu
Certifikat o ustreznosti
Uyumluluk sertifikası



Модел / Model / Modell / Model / Modelo / Mudel / Modèle / Malli / Model
/ Μοντέλο / Modell / Model / Modello / Modelis / Modelis / Modell / Model
/ Modelo / Model / Model / Модель / Modell / Model / Model / Model :

BA 551 - BA 511D - BA 551CD - BA 661D

Тип / Тур / Тур / Туре / Tipo / Tüüp / Туре / Туурпи / Туре / Τύπος /
Típus / Vrsta / Tipo / Tipas / Tips / Туре / Туре / Tipo / Тур / Tip / Тип /
Тур / Тур / Tip / Tip :

SCRUBBER-DRYER

Сериен номер / Výrobní číslo / Seriennummer / Seriennummer / Número de serie / Seerianumber / Numéro de série / Sarjanumero / Serial number /
Σειριακός αριθμός / Sorozatszám / Serijski broj / Numero di serie / Serijos numeris / Sērijas numurs / Seriennummer / Seriennummer / Número de série /
Numer seryjny / Număr de serie / Серийный номер / Seriennummer / Výrobné číslo / Serijska številka / Seri Numarası :

Година на производство / Rok výroby / Baujahr / Fabrikationsår / Año de fabricación / Väljalaskeaasta / Année de fabrication / Valmistusvuosi / Year of
construction / Έτος κατασκευής / Gyártási év / Godina izgradnje / Anno di costruzione / Pagaminimo metai / Izgatavošanas gads / Byggeår / Bauwjaar /
Ano de fabrico / Rok produkcji / Anul fabricației / Год выпуска / Tillverkningsår / Rok výroby / Leto izdelave / Leto izdelave/İmal yılı :

BG Долуподписаният потвърждава, че гореспоменатият модел е произведен в съответствие със следните директиви и стандарти. Техническият файл е съставен от производителя.

GB The undersigned certify that the above mentioned model is produced in accordance with the following directives and standards. The technical file is compiled by the manufacturer.

P A presente assinatura serve para declarar que os modelos supramencionados são produtos em conformidade com as seguintes diretivas e normas. A ficha técnica é redigida pelo fabricante.

CZ Niže podepsaný stvrzuje, že výše uvedený model byl vyroben v souladu s následujícími směnicemi a normami. Autorem technického listu je výrobce.

GR Ο κάτωθι υπογεγραμμένος πιστοποιεί ότι η παραγωγή του προαναφερθέντος μοντέλου γίνεται σύμφωνα με τις ακόλουθες οδηγίες και πρότυπα. Το τεχνικό αρχείο συντάσσεται από τον κατασκευαστή.

PL Niżej podpisany zaświadcza, że wymieniony powyżej model produkowany jest zgodnie z następującymi dyrektywami i normami. Dokumenty techniczne zostały przygotowane przez producenta.

D Der Unterzeichner bestätigt hiermit dass die oben erwähnten Modelle gemäß den folgenden Richtlinien und Normen hergestellt wurden. Die technische Dokumentation wird vom Hersteller erstellt.

H Alulírottak igazoljuk, hogy a fent említett modellt a következő irányelvek és szabványok alapján hoztuk létre. A műszaki fájlt a gyártó készítette.

RO Subsemnatul atest că modelul susmenționat este produs în conformitate cu următoarele directive și standarde. Fișierul tehnic este redactat de către producător.

DK Undertegnede attesterer herved, at ovennævnte model er produceret i overensstemmelse med følgende direktiver og standarder. Den tekniske fil er udarbejdet af fabrikanten.

HR Potpisani potvrđujem da gore spomenuti model proizveden u skladu sa sljedećim direktivama i standardima. Tehničku dokumentaciju sastavlja proizvođač.

RUS Настоящим удостоверяется, что машина вышеуказанной модели изготовлена в соответствии со следующими директивами и стандартами. Техническая документация составлена производителем.

E El abajo firmante certifica que los modelos arriba mencionados han sido producidos de acuerdo con las siguientes directivas y estándares. El fascículo técnico está redactado por el fabricante

I Il sottoscritto dichiara che i modelli sopra menzionati sono prodotti in accordo con le seguenti direttive e standard. Il fascicolo tecnico è redatto dal costruttore.

S Undertecknad intygar att ovannämnda modell är producerad i överensstämmelse med följande direktiv och standarder. Den tekniska filen är sammanställd av tillverkaren.

EST Allakirjutanu kinnitab, et ülalnimetatud mudel on valmistatud kooskõlas järgmistele direktiivide ja normidega. Tehnilise dokumentatsiooni koostab tootja.

LT Toliau pateiktu dokumentu patvirtinama, kad minėtas modelis yra pagamintas laikantis nurodytų direktyvų bei standartų. Techninę bylą sudarė gamintojas.

SK Dolu podpísaný osvedčuje, že hore uvedený model sa vyrába v súlade s nasledujúcimi smernicami a normami. Technický súbor vytvoril výrobca.

F Je soussigné certifie que les modèles ci-dessus sont fabriqués conformément aux directives et normes suivantes. Le dossier technique est rédigé par le fabricant.

N Undertegnede attesterer att ovennævnte modell är produceret i överensstemmelse med följande direktiv och standarder. Den tekniske filen er opprettet av produsenten.

SLO Spodaj podpisani potrjujem, da je zgoraj omenjeni model izdelan v skladu z naslednjimi smernicami in standardi. Spis s tehnično dokumentacijo pripravi izdelovalec.

FIN Allekirjoittain vakuuttaa että yllämainittu malli on tuotettu seuraavien direktiivien ja standardien mukaan. Valmistaja kääntää teknisen tiedoston.

NL Ondergetekende verzekert dat de bovengenoemde modellen geproduceerd zijn in overeenstemming met de volgende richtlijnen en standaards. Het technische bestand is door de fabrikant samengesteld.

TR Aşağıda İmzası olan kişi, yukarıda bahsedilen model cihazın aşağıda verilen direktiflere ve standartlara uygunlukta imal edildiğini onaylar. Teknik dosya üretici tarafından derlenmiştir.

EC Machinery Directive 2006/42/EC

EN ISO 12100, EN ISO 13857, EN 349, EN 982

EC EMC Directive 2004/108/EC

EN 60335-1, EN 60335-2-72, EN 50366

EN 55022, EN 55014-2, EN 61000-6-2

Производителя / Výrobce / Hersteller / Fabrikanten /
Fabricante / Tootja / Fabricant / Valmistaja / Manufacturer
/ Κατασκευαστή / Gyártó / Proizvođač / Costruttore
/ Gamintojas / Ražotājs / Producenten / Fabrikant /
Fabricante / Producenta / Producător / Производителем /
Tillverkaren / Výrobca / Izdelovalec / Üretici :

Nilfisk S.p.A.

Strada Comunale della Braglia, 18 - 26862 - GUARDAMIGLIO (LO) - ITALY

Tel: +39 (0)377 451124, Fax: +39 (0)377 51443

Authorized signatory: Sergio Coccapani, R&D Director

Date:

Signature:

INDHOLDSFORTEGNELSE

INTRODUKTION	2
MANUALENS FORMÅL OG INDHOLD.....	2
MÅLGRUPPE.....	2
OPBEVARING AF MANUALEN.....	2
OVERENSSTEMMELSESERKLÆRING.....	2
IDENTIFIKATIONSDATA.....	2
ANDRE REFERENCEMANUALER.....	3
RESERVEDELE OG VEDLIGEHOLDELSE.....	3
ÆNDRINGER OG FORBEDRINGER.....	3
DRIFTSEVNER.....	3
SKIK OG BRUG.....	3
UDPAKNING/LEVERING	3
SIKKERHED	4
SYMBOLER.....	4
GENERELLE INSTRUKTIONER.....	4
MASKINBESKRIVELSE	6
MASKINSTRUKTUR.....	6
KONTROLPANEL.....	8
BATTERIPLADERENS INSPEKTIONSVINDUE (tilbehør).....	8
TILBEHØR/EKSTRAUDSTYR.....	9
TEKNISKE DATA.....	9
LEDNINGSDIAGRAM FOR BA 551.....	11
LEDNINGSDIAGRAM FOR BA 451D OG BA 531D.....	12
BRUG	13
KONTROL/INDSTILLING AF BATTERI PÅ NY MASKINE.....	13
INSTALLATION AF BATTERI OG INDSTILLING AF BATTERITYPE (WET ELLER GEL).....	14
FØR OPSTART AF MASKINEN.....	15
MASKINSTART OG -STOP.....	18
MASKINBETJENING (GULVVASK/TØRRING).....	18
TØMNING AF TANK.....	20
EFTER BRUG.....	21
NÅR MASKINEN IKKE SKAL BENYTTES I LÆNGERE TID.....	21
FØRSTE ARBEJDSPERIODE.....	21
VEDLIGEHOLDELSE	21
SKEMA OVER REGELMÆSSIG VEDLIGEHOLDELSE.....	21
OPLADNING AF BATTERIERNE.....	22
KONTROL AF MASKINENS ARBEJDSTIMER.....	23
RENGØRING AF GUMMISVABER.....	23
KONTROL OG UDSKIFTNING AF SUGELÆBER.....	24
RENGØRING AF BØRSTE/RONDEL.....	25
RENGØRING AF TANK OG SUGENET MED SVØMMERAFBRYDER, OG KONTROL AF DÆKSELPÅKNING.....	25
RENGØRING AF SUGEMOTORENS FILTER.....	26
RENGØRING AF RENGØRINGSMIDDELFILTER.....	26
KONTROL/UDSKIFTNING AF SIKRING.....	27
AF-/PÅMONTERING AF BØRSTER/RONDELHOLDERE/CYLINDRISK BØRSTEOPHÆNG.....	28
RENGØRING AF SÆBETANKEN.....	29
TØMNING AF ECOFLEX™-SYSTEMET.....	29
PROBLEMLØSNING	30
OPHUGNING	30

INTRODUKTION

**BEMÆRK**

Numrene i parentes henviser til maskindelen i afsnittet *Maskinbeskrivelse*.

MANUALENS FORMÅL OG INDHOLD

Formålet med denne manual er at forsyne føreren med den nødvendige information til sikker og korrekt brug af maskinen. Den indeholder information om maskinens tekniske data, sikkerhed, betjening, oplagring, vedligeholdelse, reservedele og bortskaffelse. Alle, der beskæftiger sig med maskinen, bør læse denne manual nøje igennem, før de påbegynder arbejdet. Hvis der skulle opstå tvivl i forbindelse med forståelse af instruktionerne, eller hvis De ønsker yderligere information, bedes De kontakte Nilfisk.

MÅLGRUPPE

Denne manual er tilsigtet de personer (fører og tekniker), der er ansvarlige for maskinens betjening og vedligeholdelse. Føreren må ikke udføre arbejde, der kræver kvalificeret arbejdskraft. Nilfisk vil ikke være ansvarlig for skader, der opstår som følge af brud på disse regler.

OPBEVARING AF MANUALEN

Denne betjenings- og vedligeholdelsesmanual bør opbevares i nærheden af maskinen, i en passende beholder og på afstand af væsker og andre midler, der kan beskadige den.

OVERENSSTEMMELSESERKLÆRING

Overensstemmelseserklæringen, som leveres med maskinen, er et bevis på at maskinen overholder alle gældende love og bestemmelser.

**BEMÆRK**

To kopier af den originale overensstemmelseserklæring leveres sammen med maskinens dokumentation.

IDENTIFIKATIONSDATA

Maskinens model og serienummer står på mærkepladen (34).

Årstallet for maskinens fremstilling er angivet i overensstemmelseserklæringen og fremgår desuden af de to første cifre i maskinens serienummer.

Denne information skal benyttes, når De bestiller reservedele til maskinen. Anfør maskinens identifikationsdata nedenfor til senere brug.

MASKINENS model

MASKINENS serienummer

ANDRE REFERENCEMANUALER

Manual til elektronisk batterioplader (ekstraudstyr), som skal betragtes som en integreret del af denne manual

Desuden er følgende manualer til rådighed:

- Servicemanual (findes i ethvert Nilfisk Servicecenter)
- Reservedelskatalog (leveres med maskinen)

RESERVEDELE OG VEDLIGEHOLDELSE

Enhver form for betjening, vedligeholdelse eller reparation skal udføres af kvalificeret personale eller af et Nilfisk Servicecenter. Der må kun anvendes originale reservedele og tilbehør.

Kontakt Nilfisk for service, reservedele og tilbehør, og angiv maskinens model og serienummer.

ÆNDRINGER OG FORBEDRINGER

Nilfisk forbedrer løbende sine produkter og forbeholder sig ret til at foretage ændringer og forbedringer, uden dermed at være forpligtet til også at lade disse omfatte maskiner, der forudgående er blevet solgt.

Enhver ændring og/eller tilføjelse af tilbehør skal godkendes og udføres af Nilfisk.

DRIFTSEVNER

Disse gulvvaskemaskiner kan anvendes til rengøring (gulvvask og tørring) af hårde og jævne overflader i kontorbygninger eller industrielle omgivelser. Af hensyn til arbejdssikkerheden skal maskinen betjenes af kvalificeret arbejdskraft.

Gulvvaskemaskinerne må ikke anvendes på faste tæpper eller til tæpperensning.

SKIK OG BRUG

Alle angivelser af frem, tilbage, forside, bagside, venstre eller højre tager udgangspunkt i kørselsretningen, dvs. førerens stilling med hænderne på kørehåndtaget (2).

UDPAKNING/LEVERING

Følg instruktionerne på transportkassen ved udpakning af maskinen.

Ved modtagelse af maskinen efterses transportkassen og maskinen for beskadigelser, som måtte være opstået under transporten.

Hvis det konstateres, at der er sket skade, gemmes transportkassen, så den kan efterses af den fragtmænd, der leverede maskinen.

Kontakt fragtmænd øjeblikkeligt, så der kan gøres krav gældende for beskadigelse under fragten.

Kontroller, at maskinen er udstyret med følgende:

1. Teknisk dokumentation:
 - Manual til gulvvaskemaskinen
 - Manual til den elektroniske batterioplader (hvis en sådan er monteret)
 - Reservedelskatalog til gulvvaskemaskinen
2. 1 opladerstik (på maskiner der leveres uden batterioplader)
3. 2 lamelformede sikringer

SIKKERHED

Følgende symboler bruges til angivelse af potentielle faresituationer. Læs altid denne information grundigt igennem og tag alle de nødvendige forholdsregler til beskyttelse af mennesker og omgivelser.

Det kræver fuld medvirken fra føreren at undgå faresituationer. Ingen forholdsregler til hindring af ulykker er effektive uden den fulde medvirken fra den person, der er direkte ansvarlig for maskinens betjening. De fleste af de ulykker, der sker i en virksomhed, under arbejdet eller når maskinen flyttes, skyldes, at grundlæggende sikkerhedsforanstaltninger ikke er blevet overholdt. En omhyggelig og forsigtig fører er den bedste garanti mod ulykker og en forudsætning for at forholdsreglerne overholdes.

SYMBOLER

**FARE!**

Angiver dødsfare for føreren.

**ADVARSEL!**

Angiver en potentiel fare for person- eller maskinskade.

**FORSIGTIG!**

Angiver at De bør udvise forsigtighed eller være opmærksom på vigtige eller nyttige funktioner. Vær opmærksom på afsnit markeret med dette symbol.

**BEMÆRK**

Angiver at man skal være opmærksom på vigtige eller nyttige funktioner.

**TJEK MANUAL**

Læs de relevante afsnit i manualen igennem, før arbejdet påbegyndes.

GENERELLE INSTRUKTIONER

Nedenfor beskrives forskellige situationer, hvor der er risiko for kvæstelser eller maskinbeskadigelse.

**FARE!**

- Før der udføres nogen form for vedligeholdelse, reparation, rengøring eller udskiftning, kobles batteriet fra og tændingsnøglen tages ud.
- Denne maskine må kun betjenes af kvalificeret arbejdskraft. Maskinen må ikke betjenes af børn eller handicappede.
- Hold batteriet på god afstand af gnister, flammer og åben ild. Under normal betjening afgives eksplosive gasser.
- Undgå brug af smykker, når der arbejdes i nærheden af elektriske komponenter.
- Arbejd ikke under en løftet maskine, hvis den ikke er fastgjort med sikkerhedsblokke eller lignende støtteanordninger.
- Brug ikke maskinen i nærheden af giftige, antændelige og/eller eksplosive stoffer, væsker eller dampe: Denne maskine må ikke anvendes til opsamling af farlige stoffer.
- Under opladning af batterierne afgives yderst eksplosive brintgasser. Opladning af batterierne bør udføres med åbent tankdæksel, under god ventilation og aldrig i nærheden af åben ild.

**ADVARSEL!**

- Læs nøje samtlige instruktioner, inden enhver form for vedligeholdelse/reparation påbegyndes.
- Inden batteriopladeren tages i brug, sikres det at netspændingen passer til værdierne for frekvens og spænding, som står anført på maskinens mærkeplade.
- Brug ikke batteriopladerens ledning til at trække eller bære maskinen; brug ikke ledningen som et håndtag. Lad ikke ledningen komme i klemme i døre eller lignende, og undgå skarpe kanter og hjørner. Kør ikke maskinen hen over batteriopladerens ledning.
- Undgå at ledningen kommer i kontakt med varme overflader.
- Brug ikke maskinen, hvis batteriopladerens ledning eller stik er beskadiget. Hvis maskinen ikke virker efter hensigten, er beskadiget eller har været brugt udendørs eller i vand, skal den indleveres til et servicecenter til reparation.

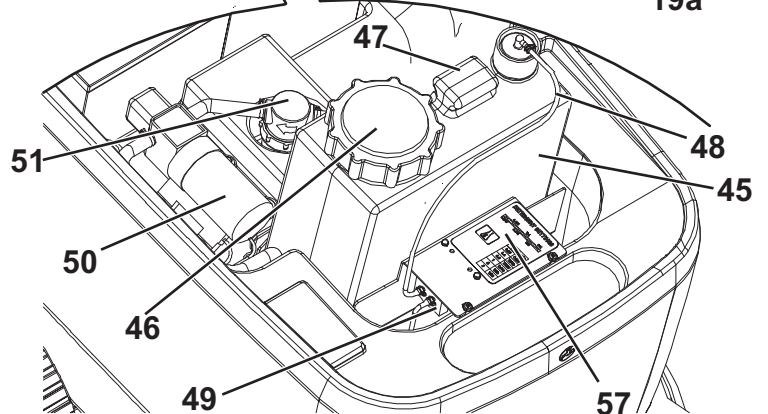
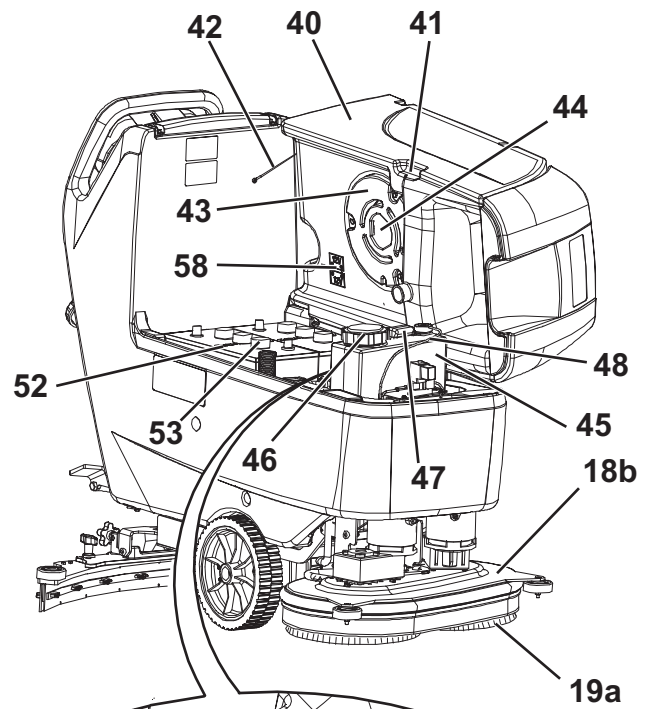
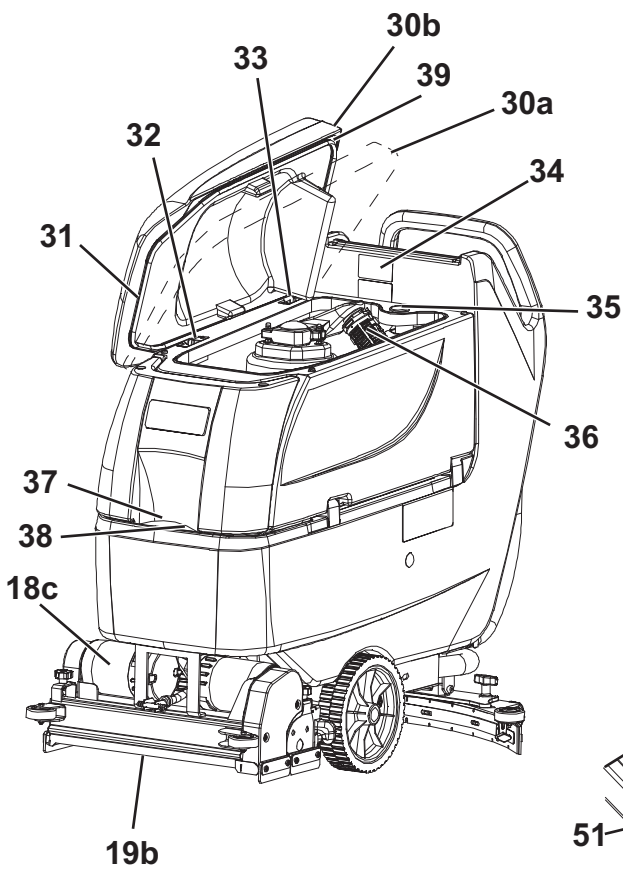
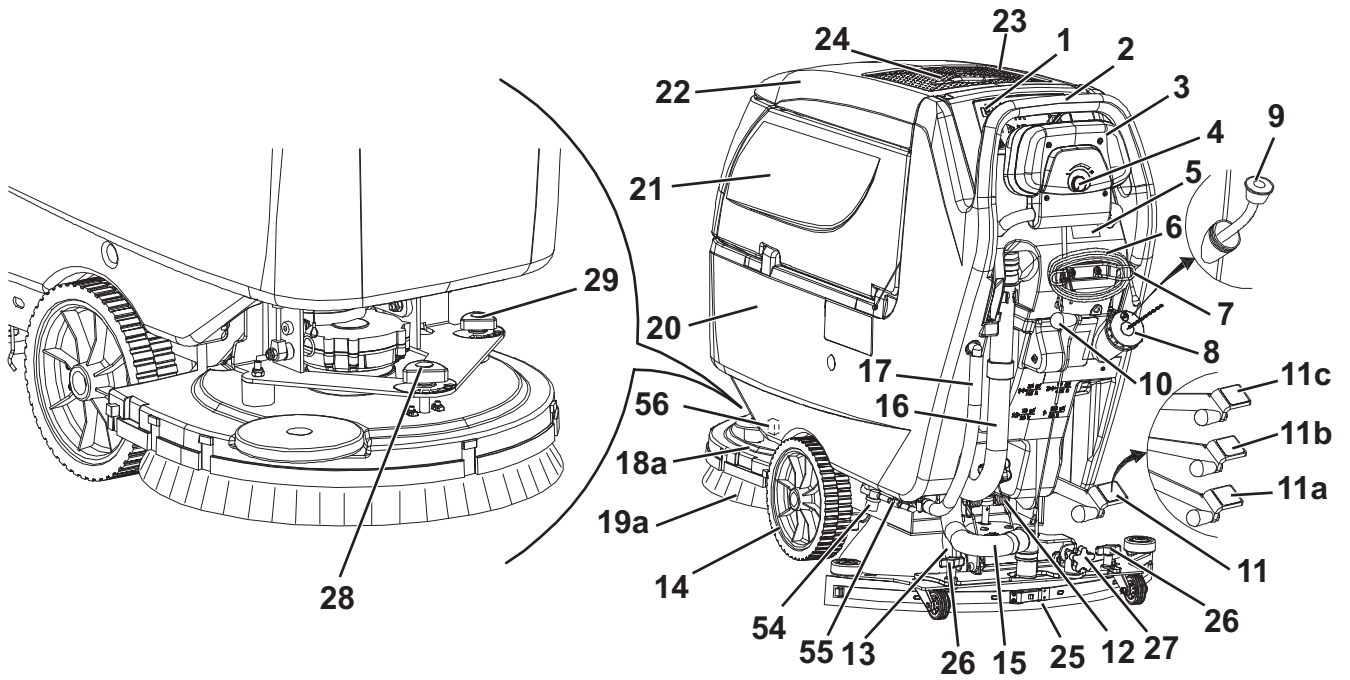
**ADVARSEL!**

- Læs nøje samtlige instruktioner, inden enhver form for vedligeholdelse/reparation påbegyndes.
- Inden batteriopladeren tages i brug, sikres det at netspændingen passer til værdierne for frekvens og spænding, som står anført på maskinens mærkeplade.
- Brug ikke batteriopladerens ledning til at trække eller bære maskinen; brug ikke ledningen som et håndtag. Lad ikke ledningen komme i klemme i døre eller lignende, og undgå skarpe kanter og hjørner. Kør ikke maskinen hen over batteriopladerens ledning.
- Undgå at ledningen kommer i kontakt med varme overflader.
- Brug ikke maskinen, hvis batteriopladerens ledning eller stik er beskadiget. Hvis maskinen ikke virker efter hensigten, er beskadiget eller har været brugt udendørs eller i vand, skal den indleveres til et servicecenter til reparation.
- For at nedsætte risikoen for brand, elektrisk stød eller skader, må maskinen ikke efterlades uden opsyn, når den er tilsluttet strømforsyningen. Tag altid batteriopladerens stik ud, før der udføres vedligeholdelse.
- Ryg ikke under opladningen af batterierne.
- For at undgå uautoriseret brug af maskinen, skal tændingsnøglen (ekstraudstyr) altid fjernes.
- Lad ikke maskinen være ubemandet, så længe den kan sætte i bevægelse.
- Maskinen bør altid beskyttes mod sollys, regn og dårlige vejrforhold, såvel under brug som under oplagring. Opbevar maskinen indendørs på et tørt sted: Denne maskine må kun benyttes i tørre omgivelser og må ikke anvendes eller opbevares udendørs under fugtige forhold.
- Før maskinen tages i brug, lukkes alle døre og/eller dæksler.
- Lad ikke børn bruge maskinen som legetøj. Der skal udvises stor opmærksomhed, når maskinen bruges i nærheden af børn.
- Brug kun maskinen som vist i denne manual. Brug kun originale reservedele fra Nilfisk.
- Tag alle de nødvendige forholdsregler for at forhindre at hår, smykker eller løstsiddende klæder fanges i maskinens bevægelige dele.
- Maskinen må ikke bruges på skråninger, der overskrider de angivne grænser for hældning.
- Benyt ikke maskinen i særligt støvede omgivelser.
- Når maskinen er i brug, skal De være opmærksom på mennesker og genstande i nærheden.
- Undgå at støde ind i hylder eller stilladser, særligt hvis der er risiko for nedfaldende genstande.
- Placer ikke beholdere med væske på maskinen, brug den tilhørende dåseholder.
- Anvend maskinen ved temperaturer mellem 0 °C og +40 °C.
- Opbevar maskinen ved temperaturer mellem 0 °C og +40 °C.
- Luftfugtigheden skal være mellem 30 % og 95 %.
- Ved brug af rengøringsmidler til gulve skal man følge instruktionerne på flaskens etiket.
- Ved håndtering af flydende rengøringsmidler bære handsker og hensigtsmæssigt beskyttelsesudstyr.
- Brug ikke maskinen som transportmiddel.
- Lad ikke børsterne køre, når maskinen står stille, da dette kan beskadige gulvet.
- I tilfælde af brand anvendes pulverslugger; brug ikke vand.
- Pil ikke ved maskinens sikkerhedsskærme, og overhold nøje de almindelige vedligeholdelsesinstruktioner.
- Lad ikke genstande trænge ind i maskinens åbninger. Maskinen må ikke tages i brug, hvis åbningerne er tilstoppede. Sørg altid for at holde åbningerne fri for støv, hår og andre fremmedlegemer, som måtte nedsætte luftstrømmen.
- Fjern eller flyt ikke maskinens advarselstavler.
- (Kun for BA 551D, BA 551CD, BA 611D): Hvis maskinen skal skubbes i forbindelse med eftersyn (manglende eller afladene batterier etc.), må hastigheden ikke overstige 4 km/t.
- Denne maskine må ikke bruges på offentlig vej.
- Ved transport af maskinen skal man være opmærksom på temperaturer under frysepunktet. Vandet i snavsevandstanken eller slangerne kan fryse til og medføre alvorlig beskadigelse af maskinen.
- Brug kun børster og rondeller, der leveres med maskinen eller er angivet i manualen. Brugen af andre børster eller rondeller kan nedsætte sikkerheden.
- I tilfælde af driftsproblemer, sikres det at disse ikke er forårsaget af mangelfuld vedligeholdelse. Om nødvendigt kontaktes autoriseret personale eller ansatte fra et autoriseret servicecenter.
- Ved udskiftning af maskinens reservedele, bestilles ORIGINALE reservedele fra en autoriseret forhandler.
- For at sikre forsvarlig og sikker betjening af maskinen, skal den regelmæssige vedligeholdelse udføres af autoriseret personale eller af et autoriseret servicecenter, som angivet i det relevante afsnit i denne manual.
- Rengør ikke maskinen med direkte vandstråler, trykvand eller ætsende midler.
- Når maskinen kasseres, skal det foregå korrekt, da den indeholder giftige og skadelige materialer (batterier, smøreolie, etc.), der er underlagt regler, som kræver at de afleveres i særlige centre (se afsnittet Ophugning).

MASKINBESKRIVELSE

MASKINSTRUKTUR

1. Kontrolpanel
 2. Styrearm
 3. Køreknap (*)
 4. Fartregulator (*)
 5. Batteriopladerens inspektionsvindue (tilbehør)
 6. Kabel til batterioplader (tilbehør)
 7. Holder til batteriopladerens kabel (tilbehør)
 8. Prop til snavsevandstankens drænrør
 9. Aftagelig vandpåfyldningsslange (tilbehør)
 10. Håndtag til hævnning/sænkning af gummisvaber
 11. Pedal til hævnning/sænkning af ophæng
 - 11a. Pedalposition med løftet ophæng
 - 11b. Pedalposition med sænket ophæng
 - 11c. Knap til aktivering af ekstra børstetryk (tilbehør)
 12. Batteriklemme (rød). Denne klemme fungerer også som NØDKONTAKT og standser omgående samtlige maskinfunktioner.
 13. Baghjul
 14. Kørehjul (*). Forhjul på fast akse (***)
 15. Gummisvaberens sugeslange
 16. Snavsevandstankens drænslange
 17. Drænslange og niveaumåler til rengøringsmiddel/rent vand
 - 18a. Ophæng med én børste/rondelholder
 - 18b. Ophæng med to børster/rondelholdere
 - 18c. Ophæng med to cylindriske børster
 - 19a. Børster/rondelholdere
 - 19b. Cylindriske børster
 20. Sæbe-/rentvandstank
 21. Snavsevandstank
 22. Snavsevandstankens dæksel
 23. Holder til dunk
 24. Dokumentlomme (tilbehør)
 25. Gummisvaber
 26. Håndhjul til montering af gummisvaber
 27. Håndhjul til justering af gummisvaber
 28. Håndhjul til regulering af maskinens fremadkørsel
 29. Håndhjul til regulering af maskinens hastighed (***)
 - 30a. Snavsevandstankens dæksel (i rengøringsposition)
 - 30b. Snavsevandstankens dæksel (helt åbent)
 31. Tankdækslets pakning
 32. Dækslets bevægelige låsebolt
 33. Dækslets spændeplade (må ikke fjernes!)
 34. Plade med serienummer/tekniske data/overensstemmelseserklæring
 35. Dæksel til rengøring af gummisvaberens sugeslange
 36. Sugenet med automatisk svømmerafbryder
 37. Forreste påfyldningsstuds til rengøringsmiddel
 38. Skumfilter
 39. Sikkerhedsventil
 40. Snavsevandstankens (åben)
 41. Tankens løftehåndtag
 42. Tankens sikkerhedskabel
 43. Sugemotorens skærm
 44. Sugemotorens lyddæmpende filter
 45. Sæbetank (**)
 46. Sæbetankens påfyldningsdæksel (**)
 47. Sæbetankens håndtag (**)
 48. Slange til påfyldning af rengøringsmiddel (**)
 49. Sæbepumpe (**)
 50. Vandpumpe (**)
 51. Rentvandsfilter (**)
 52. Batterier
 53. Batterihætter
 54. Sæbefilter (**)
 55. Sæbe-/rentvandshane
 56. Magnetventil
 57. Referenceskema for sæbedosering (**)
 58. Batteriets ledningsdiagram
- (*) Kun for **BA 551D, BA 551CD, BA 611D**
(**) Kun for maskiner med EcoFlex™-system (tilbehør)
(***) Kun for **BA 551**



S311310

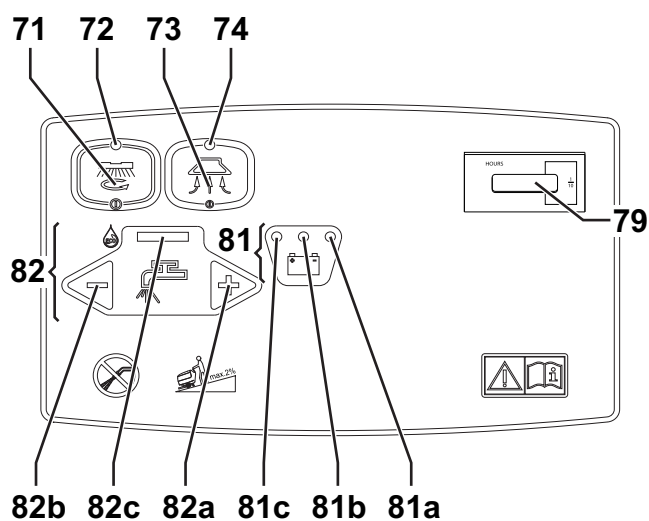
KONTROLPANEL

- 71. Børste-/rondel- og sugekontakt
- 72. Advarselslampe for børste-/rondel- og sugekontakt
- 73. Sugekontakt
- 74. Advarselslampe for sugekontakt
- 75. Børstens/rondelholderens slipkontakt (*)
- 76. Kontrollampe for børstens/rondelholderens slipkontakt (*)
- 77. Sæbedoseringsknap (**)
- 78. Kontrollampe for sæbedoseringsknap (**)
- 79. Timetæller (tilbehør)
- 80. Tændingsnøgle (0 - I) (*)
- 81. Indikator for batterikapacitet

- 81a. Advarselslampe for opladet batteri (grønt)
- 81b. Advarselslampe for delvis batteriafladning (gult)
- 81c. Advarselslampe for batteriafladning (rødt)
- 82. Kontakter til regulering af rengøringsmiddel
- 82a. Knap for øget tilførsel
- 82b. Knap for formindsket tilførsel
- 82c. Flowindikator for rengøringsmiddel
- 83. EcoFlex™-systemets knap (**)
- 84. Kontrollampe, EcoFlex™-systemets knap (**):
 - Kontrollampen lyser - EcoFlex™-systemet er tændt
 - Kontrollampen blinker - EcoFlex™-systemet er slået fra
- 85. Visning af sæbekoncentration (**)

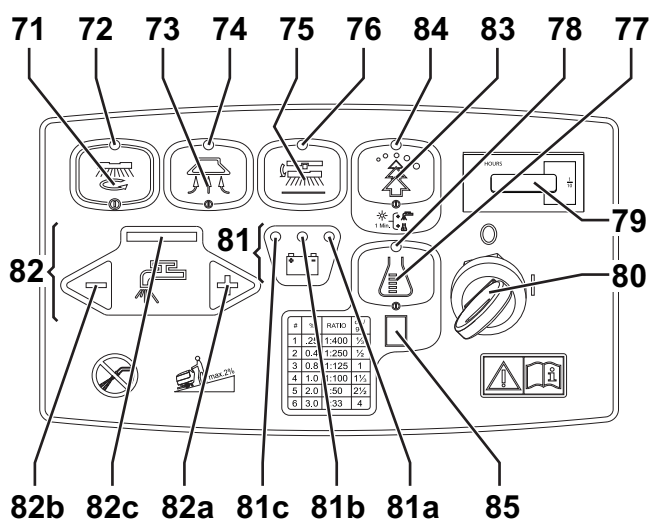
(*) Kun for BA 551D, BA 551CD, BA 611D

(**) Kun for maskiner med EcoFlex™-system (tilbehør)



BA 551

S311311

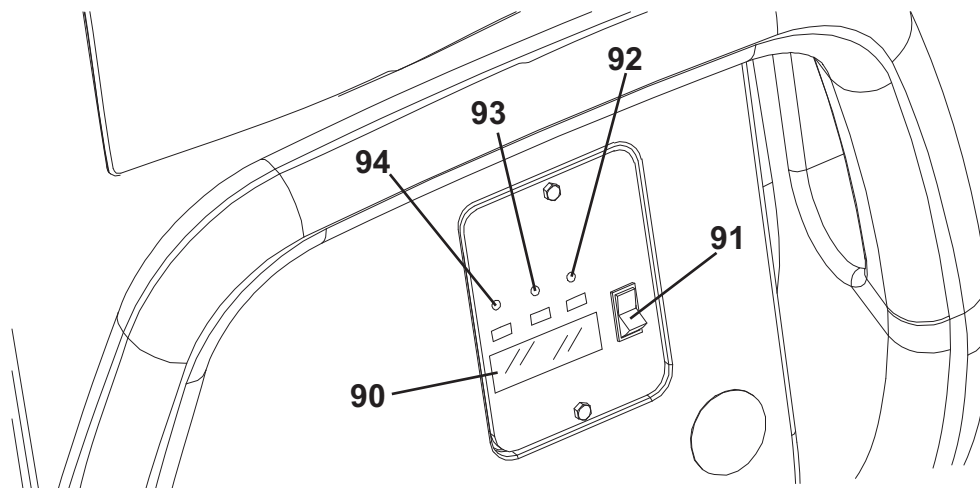


BA 551D, BA 551CD, BA 611D

S311312

BATTERIOPLADERENS INSPEKTIONSVINDUE (tilbehør)

- 90. Elektronisk batterioplader
- 91. Batteriomkobler til bly- (WET) eller gelbatterier (GEL)
- 92. Grøn advarselslampe (batteriopladeren er tændt, og batteriet er opladet)
- 93. Gul advarselslampe (batteriopladeren er tændt, og batterierne er delvist afladene)
- 94. Rød advarselslampe (batteriopladeren er tændt og i gang med at oplade batterierne)



S311313

TILBEHØR/EKSTRAUDSTYR

Foruden standardkomponenterne kan maskinen udstyres med følgende tilbehør/ekstraudstyr, alt afhængig af den forestående type arbejde:

1. GEL-batterier
2. Elektronisk batterioplader
3. Børster og cylindriske børster af forskellige materialer
4. Rondeller af forskellige materialer
5. Sugelæber af polyuretan
6. EcoFlex™
7. For- og baghjul af forskellige materialer
8. Timetæller
9. Aftagelig påfyldningsslange til rengøringsmiddel/rent vand
10. Lomme

For yderligere information om tilbehør og ekstraudstyr, bedes De kontakte en autoriseret forhandler.

TEKNISKE DATA

Generelle tekniske data

Model	BA 551 1 børste/ron- delholder, uden drivsystem	BA 551D 1 børste/ron- delholder, med drivsystem	BA 551CD 2 cylindriske børster, med drivsystem	BA 611D 2 børster/ron- delholdere, med drivsystem
Maskinhøjde	1.088 mm			
Sæbe-/rentvandstankens kapacitet	58 liter			
Snavsevandstankens kapacitet	60 liter			
Forhjulets diameter	250 mm			
Forhjulenes specifikke overfladetryk	1,2 N/mm ² - 4,6 N/mm ²			
Baghjulenes diameter	100 mm			
Sugesystemets motoreffekt	330 W			
Drivsystemets motoreffekt	—	200 W		
Kørselshastighed (variabel)	—	0 til 5,6 km/t		
Stigningsevne	2 %			
Lydtryksniveau ved brugerens øre (ISO 11201, ISO 4871) (LpA)	65,8 dB(A) ± 3 dB(A)			
Maskinens lydtryksniveau (ISO 3744, ISO 4871) (LwA)	84 dB(A)			
Vibrationsniveau, førerens arm (ISO 5349-1)	< 2,5 m/s ²			
Standardbatterier	GEL: (2 x 12 V) 24 V 110 Ah / 5 h			
Batterikammerets mål (bredde x længde x højde)	350 x 350 x 300 mm			
Sugesystemets kredsløbskapacitet	1.055 mm H ₂ O			

Tekniske data for maskiner med børste-/rondelophæng

Model	BA 551 1 børste/ron- delholder, uden drivsystem	BA 551D 1 børste/ron- delholder, med drivsystem	BA 611D 2 børster/ron- delholdere, med drivsystem
Rengøringsbredde	530 mm	530 mm	610 mm
Gummisvaberens bredde	760 mm		810 mm
Maks. maskinlængde	1.323 mm		1.311 mm
Maskinbredde uden gummisvaber	541 mm		646 mm
Børstediameter	530 mm		305 mm
Vægt uden batterier og med tomme tanke	88 kg	102 kg	
Maks. vægt med batterier og fulde tanke	236 kg	250 kg	
Børstemotorens effekt	480 W		350 W
Børstehastighed	153 omdr./min		230 omdr./min
Børste-/rondelholderens tryk med ekstra børstetryk deaktiveret	20,5 kg		
Børste-/rondelholderens tryk med ekstra børstetryk aktiveret	27,8 kg		

Tekniske data for maskiner med cylindrisk børsteophæng

Model	BA 551CD 2 cylindriske børster, med drivsystem
Rengøringsbredde	510 mm
Gummisvaberens bredde	760 mm
Maks. maskinlængde	1.253 mm
Maskinbredde uden gummisvaber	575,5 mm
Den cylindriske børstes mål (diameter x længde)	110 x 485 mm
Vægt uden batterier og med tomme tanke	112 kg
Maks. vægt med batterier og fulde tanke	260 kg
Børstemotorens effekt	400 W
Cylindriske børsters hastighed	570 omdr./min
Cylindrisk børstetryk	26,5 kg

LEDNINGSDIAGRAM FOR BA 551

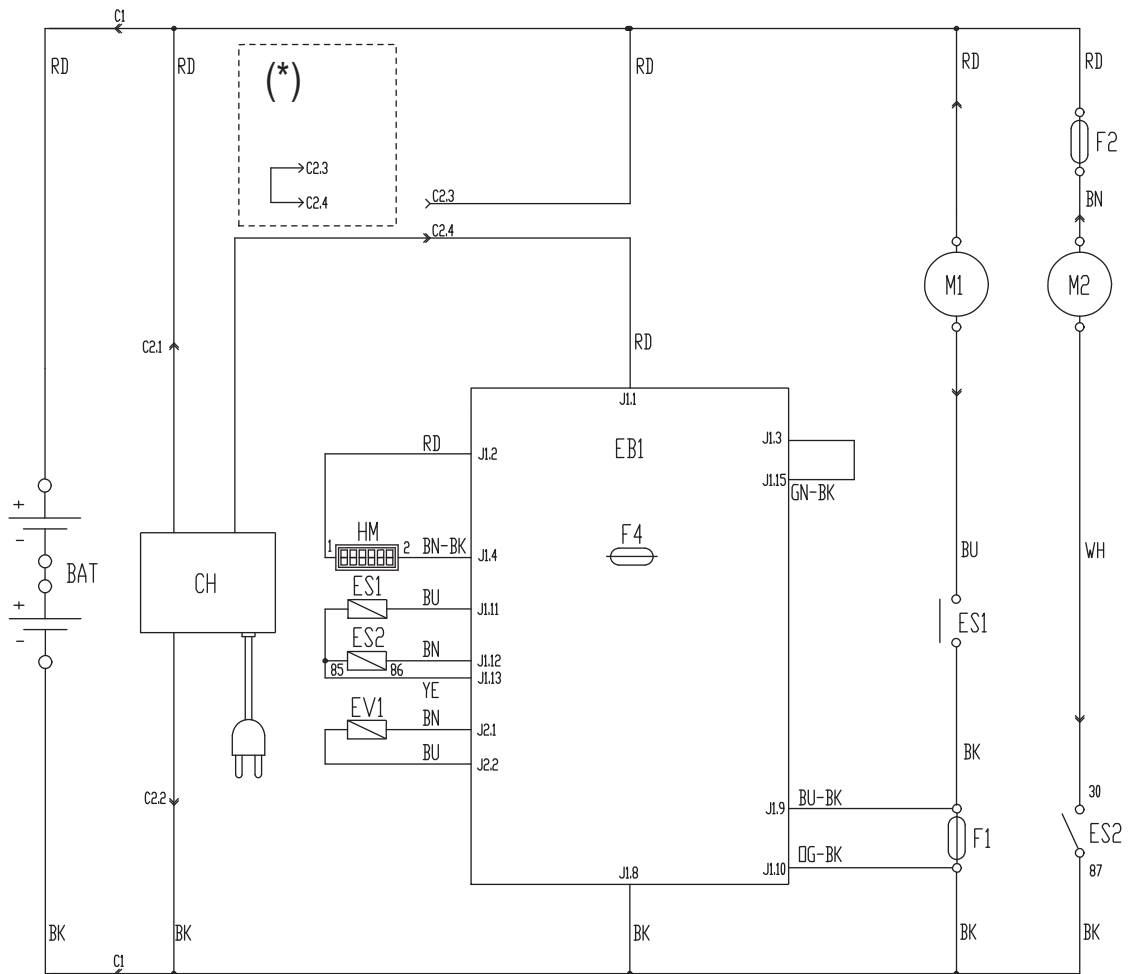
Kode

BAT	24 V batteri
C1	Batteriklemme
C2	Batteriopladerens connector
CH	Batterioplader (tilbehør)
CS	Connector, ophæng
EB1	Funktionskredsløb
ES1	Elektromagnetiske kontakter, børstebremse
ES2	Sugerelæ
EV1	Vandmagnetventil
F1	Sikring, ophæng
F2	Sikring, sugefunktion
F4	Sikring, manøvrestrømkreds
HM	Timetæller (tilbehør)
M1	Motor, børste/rondelholder
M2	Sugemotor

Farvekoder

BK	Sort
BU	Blå
BN	Brun
GN	Grøn
GY	Grå
OG	Orange
PK	Pink
RD	Rød
VT	Violet
WH	Hvid
YE	Gul

(*) Kun for maskiner uden indbygget batterioplader



S311314

LEDNINGSDIAGRAM FOR BA 451D OG BA 531D

Kode

BAT	24 V batteri
C1	Batteriklemme
C2	Batteriopladerens connector
CH	Batterioplader (tilbehør)
CSC	Sekundær connector, cylindrisk børsteophæng
EB1	Funktionskredsløb
EB2	Drivsystemets printplade
ES1	Elektromagnetiske kontakter, børstemotor
ES2	Sugerelæ
EV1	Magnetventil til rengøringsmiddel (tilbehør)
F1	Sikring, ophæng
F2	Sikring, sugefunktion
F3	Sikring, drivsystem
F4	Sikring, manøvrestrømkreds
F5	Sikring, børstens/rondelholderens slipkontakt
F6	Sikring, pumpe
HM	Timetæller (tilbehør)
K1	Tændingsnøgle
M1	Motor, børste/rondelholder
M2	Sugemotor
M3	Drivmotor
M4	Vandpumpe (tilbehør)
M5	Sæbepumpe (tilbehør)
RV1	Potentiometer for hastighed
RV2	Potentiometer for maks. hastighed
SW1	Mikrokontakt til aktivering af børster/drivsystem

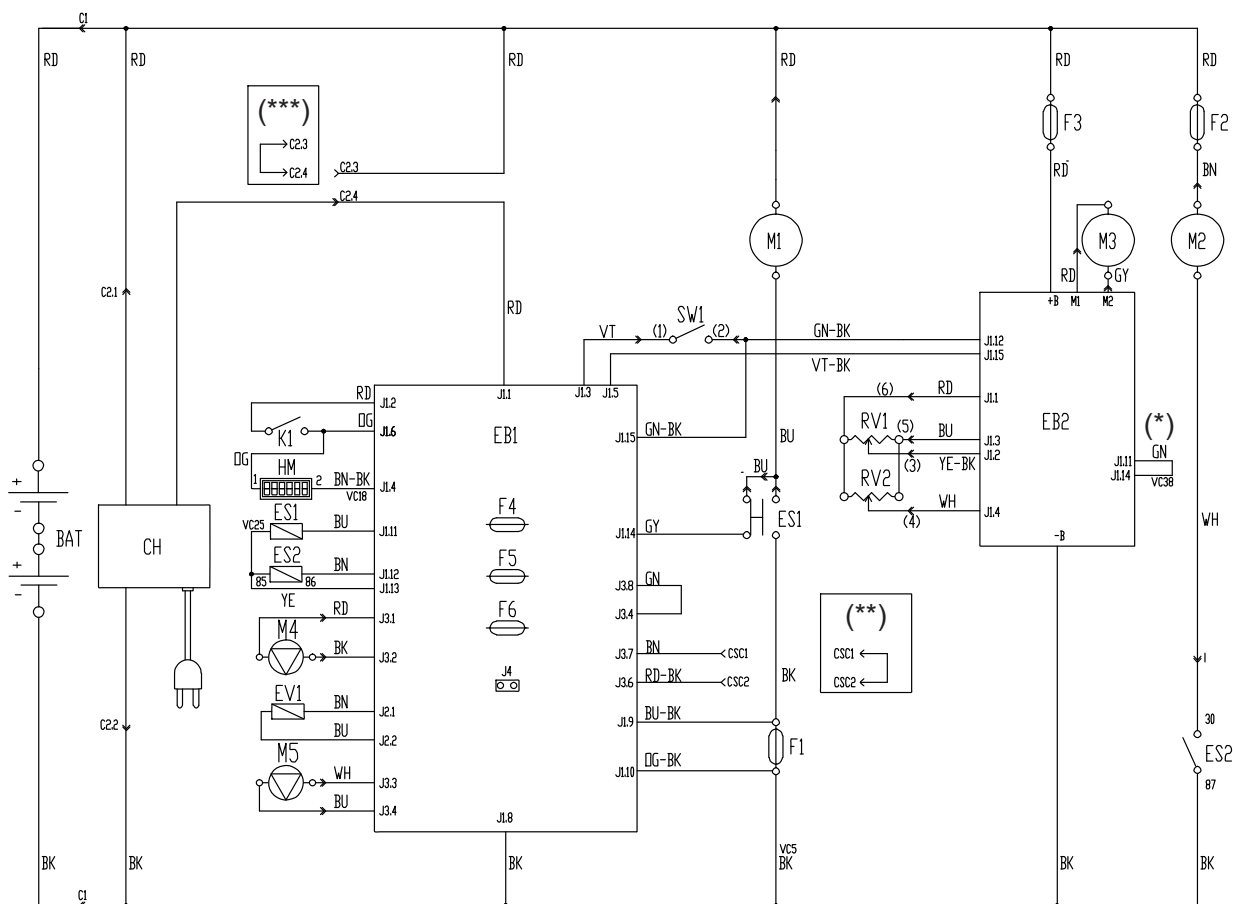
Farvekoder

BK	Sort
BU	Blå
BN	Brun
GN	Grøn
GY	Grå
OG	Orange
PK	Pink
RD	Rød
VT	Violet
WH	Hvid
YE	Gul

(*) Kun for maskiner med en hjuldiameter på 250 mm

(**) Kun for maskiner med cylindrisk børsteophæng

(***) Kun for maskiner uden indbygget batterioplader



S3113332

BRUG



ADVARSEL!

Maskinen er udstyret med forskellige advarselstavler:

- FARE
- ADVARSEL
- FORSIGTIG
- TJEK MANUAL

Under gennemlæsningen af denne manual skal den ansvarlige for maskinens betjening være særlig opmærksom på afsnit markeret med disse symboler.

Maskinens plader må under ingen omstændigheder tildækkes og skal omgående udskiftes, hvis de bliver beskadiget.

KONTROL/INDSTILLING AF BATTERI PÅ NY MASKINE



ADVARSEL!

Maskinens elektriske komponenter kan tage alvorlig skade, hvis batterierne ikke monteres og tilsluttes korrekt. Batterierne må kun monteres af kvalificeret personale. Indstil funktionskredsløbet og batteriopladeren (tilbehør) til den anvendte batteritype (WET eller GEL).

Før monteringen kontrolleres det at batterierne ikke er beskadigede.

Frakobl batteriklemmen og opladerens stik.

Udvis stor forsigtighed ved håndtering af batterierne.

Sæt de medfølgende beskyttelseshætter på batteripolerne.

Maskinen bruger 2 stk. 12 V batterier, som skal tilsluttes i overensstemmelse med diagrammet (58).

Maskinen kan leveres på én af følgende måder:

Med batterier (WET eller GEL) og klar til at blive taget i brug

1. Kontroller, at batterierne er koblet til maskinen med batteriklemmen (12).
2. (Kun for **BA 551D**, **BA 551CD**, **BA 611D**): Sæt tændingsnøglen (80) i, og indstil den til "I".
(Kun for **BA 551**): Tænd for maskinen ved at trykke på kontakten (71) og/eller (73).
Hvis den grønne advarselsslampe (81a) tænder, er batterierne parat til at blive taget i brug.
Hvis den gule eller røde advarselsslampe (81b eller 81c) tænder, skal batterierne oplades (se fremgangsmåde i afsnittet Vedligeholdelse).

Med batterier (WET), men uden akkumulatorvæske

1. Åbn dækslet (22), og kontroller, at snavsevandstanken (21) er tom. Hvis dette ikke er tilfældet, tømmes den ved hjælp af drænslangen (16).
2. Tag fat i håndtaget (41), og løft forsigtigt tanken (40).
3. Fjern hætterne (53) fra batterierne (52).



ADVARSEL!

Ved arbejde med svovlsyre bedes De være yderst forsigtig, da batterisyreren er ætsende. Hvis den kommer i kontakt med huden eller øjnene, skal De skylle med rigelige mængder vand og hurtigst muligt søge læge. Påfyldning af batterier skal ske i et område med god ventilation. Brug altid beskyttelsesbriller.

4. Fyld hver battericelle op med svovlsyre til batterier (massefylde fra 1,27 til 1,29 kg ved 25 °C) i henhold til instruktionerne i batteriets brugsanvisning. Den korrekte mængde svovlsyre er angivet i batteriets betjeningsmanual.
5. For at undgå at beskadige gulvet, fjernes overskydende syre og vand med en klud, når opladningen er fuldført.
6. Lad batterierne stå et øjeblik, og efterfyld derefter med svovlsyre som beskrevet i batteriets betjeningsmanual.
7. Oplad batterierne (se fremgangsmåde i afsnittet Vedligeholdelse).

Uden batterier

1. Køb passende batterier (se afsnittet Tekniske data).
2. Kontakt en kvalificeret forhandler til udvælgelse og montering af batterierne.
3. Indstil maskinen og batteriopladeren (ekstraudstyr) til den anvendte type batterier (WET eller GEL), som beskrevet i følgende afsnit.

INSTALLATION AF BATTERI OG INDSTILLING AF BATTERITYPE (WET ELLER GEL)

Indstil maskinens og batteriopladerens (ekstraudstyr) printplade til den anvendte type batterier (WET eller GEL) som vist nedenfor:

Maskinindstilling (kun for BA 551)

1. Tryk på kontakten (71) eller (73), og læg mærke til følgende de første sekunder efter at maskinen er startet.
 - Hvis den grønne advarselsslampe (81a) blinker, er maskinen sat til GEL.
 - Hvis den røde advarselsslampe (81c) blinker, er maskinen sat til WET.
2. Hvis indstillingen skal ændres, gøres det efter følgende fremgangsmåde.
3. Sluk maskinen ved igen at trykke på kontakterne (71) og/eller (73).
4. Tryk og hold kontakterne (71) og (73) nede samtidig.
5. Slip kontakterne (71) og (73) mindst 8 sekunder efter at maskinen er startet.
6. Efter 3 sekunder holdes kontakten (73) igen nede i nogle få sekunder, hvorefter det kontrolleres om advarselsslampen for den ønskede indstilling blinker (som vist i pkt. 1).

Maskinindstilling (kun for BA 551D, BA 551CD, BA 611D)

1. Indstil tændingsnøglen (80) til position "I", og læg mærke til følgende de første sekunder efter at maskinen er startet:
 - Hvis den grønne advarselsslampe (81a) blinker, er maskinen sat til GEL.
 - Hvis den røde advarselsslampe (81c) blinker, er maskinen sat til WET.
2. Hvis indstillingen skal ændres, gøres det efter følgende fremgangsmåde.
3. Stop motoren ved at indstille tændingsnøglen (80) til "0".
4. Tryk og hold kontakterne (71) og (73) nede samtidig, og indstil tændingsnøglen (80) til position "I".
5. Slip kontakterne (71) og (73) mindst 8 sekunder efter at maskinen er startet.
6. Efter 3 sekunder holdes kontakten (73) igen nede i nogle få sekunder, hvorefter det kontrolleres om advarselsslampen for den ønskede indstilling blinker (som vist i pkt. 1).

Indstilling af batteriopladeren (for maskiner med indbygget batterioplader)

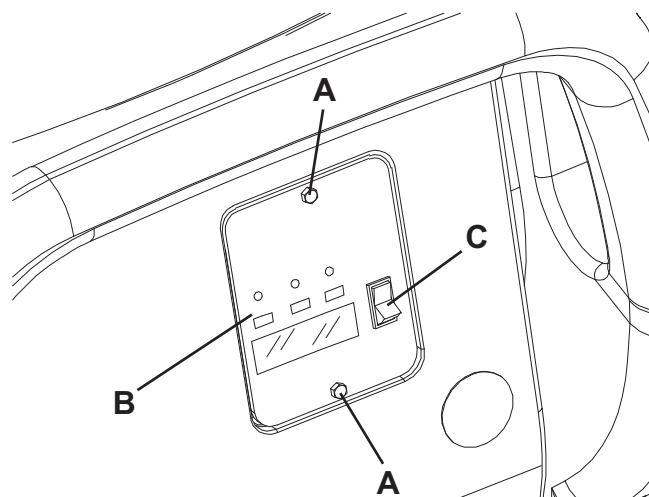
1. Fjern skrue(r) på batteriopladerens inspektionsvindue (A, fig. 1).
2. Afmonter vinduet (B).
3. Indstil batteriomkobleren (C) til WET for blybatterier eller til GEL for gelbatterier.
4. Monter vinduet (B), og stram skrue(r) (A).

Montering af batterier

1. Åbn dækslet (22), og kontroller, at snavsevandstanken (21) er tom. Hvis dette ikke er tilfældet, tømmes den ved hjælp af drænslangen (16).
2. Tag fat i håndtaget (41), og løft forsigtigt tanken (40).
3. Monter batterierne.

Opladning af batterierne

1. Oplad batterierne (se fremgangsmåde i afsnittet Vedligeholdelse).



Figur 1

S311316

FØR OPSTART AF MASKINEN

Af- og påmontering af ophæng

Maskinen kan udstyres med et børste-/rondelophæng (18a og 18b) eller med et cylindrisk børsteophæng (18c). For nærmere oplysninger om af- og påmontering af ophænget henvises til afsnittet Vedligeholdelse.

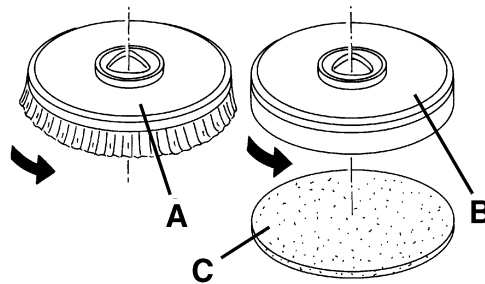


BEMÆRK

Ved påmontering af et nyt ophæng, kan det være nødvendigt at udskifte gummisvaberen, da disse dele skal have samme bredde. For nærmere oplysninger om ophæng og gummisvaber henvises til afsnittet Montering af gummisvaber.

Af- og påmontering af børste-/rondelholder

1. Alt afhængig af den forestående type rengøring, kan maskinen udstyres med et passende ophæng med børster (A, fig. 2) eller rondelholdere (B) med rondeller (C).
2. (Kun for **BA 551D**, **BA 551CD**, **BA 611D**): Indstil tændingsnøglen (80) til "0".
(Kun for **BA 551**): Sluk maskinen ved igen at trykke på kontakterne (71) og/eller (73).
3. Indstil fartregulatoren (4) (ekstraudstyr) til tomgang ved at dreje den mod uret.
4. Anbring børsterne (A) eller rondelholderne (B) under det tilsvarende ophæng (18a) eller (18b).
5. Før ophænget ned over børsterne/rondelholderne ved at træde på pedalen (11).
6. (Kun for **BA 551D**, **BA 551CD**, **BA 611D**): Indstil tændingsnøglen (80) til "I".
7. Tryk på børste-/rondel- og sugkontakten (71).
8. Skub forsigtigt håndtaget (3) fremefter for at fastgøre børsterne/rondelholderne, og giv derefter slip. Om nødvendigt gentages ovenstående fremgangsmåde, indtil børsterne/rondelholderne sidder ordentligt fast.



Figur 2

S311317



ADVARSEL!

(Kun for **BA 551D**, **BA 551CD**, **BA 611D**): Tryk ikke armen (3) helt i bund, da maskinen ellers vil sætte sig i bevægelse.

Et let tryk på armen (3) er nok til at fæstne børsterne/rondelholderne og starte den relevante motor.

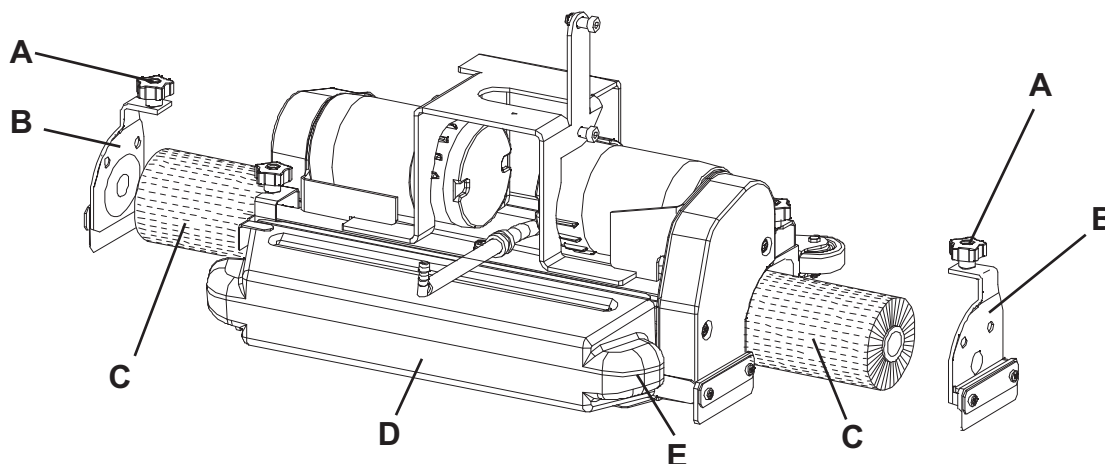
9. For at afmontere børsterne/rondelholderne, skal ophænget løftes ved hjælp af pedalen (11), hvorefter kontakten (75) (ekstraudstyr) trykkes ned. Vent til børsterne/rondelholderne falder ned på gulvet.
(Kun for **BA 551D**, **BA 551CD**, **BA 611D**): Indstil tændingsnøglen (80) til "0".
(Kun for **BA 551**): Tryk på kontakten (71).
Hvis maskinen ikke er udstyret med en selvudløser (kontakt 75), kan disse maskindele fjernes manuelt. Dette gøres ved at dreje dem modsat den normale omdrejningsretning.

Tilgængelige børster og deres relevante brugsanvisninger (kun forslag)

Modeller	MIDLITE GRIT 180	MIDGRIT 240	PROLENE	PROLITE	UNION MIX
Almindelig rengøring:					
Beton					
Terrazzogulve					
Flisebelægning/brudsten					
Marmor					
Vynylfiser					
Gummifiser					
Polering:					
Gummifiser					
Marmor					
Vynylfiser					

Af-/påmontering af den cylindriske børste (kun for BA 551CD)

1. Indstil tændingsnøglen (80) til "0".
 2. Løft det cylindriske børsteophæng ved at træde på pedalen (11).
 3. Skru håndhjulene (A, fig. 3) af, og fjern dækslerne (B) ved at trække dem nedad samtidig med at håndhjulene trykkes ind.
 4. Monter de cylindriske børster (C).
- De cylindriske børster kan monteres i begge sider.
5. Sæt dækslerne (B) på plads, og fastgør dem med håndhjulene (A).
 6. Afmonter de cylindriske børster ved at følge pkt. 1 til 5 i omvendt rækkefølge.



Figur 3

S311318

Tilgængelige cylindriske børster og deres relevante brugsvejledninger (kun forslag)

Modeller	POLYPROPYLEN 0,40	HÅRD NYLON 0,60	BLØD NYLON 0,45
Almindelig rengøring:			
Beton			
Terrazzogulve			
Flisebelægning/brudsten			
Marmor			
Vynylfiser			
Gummifiser			

Montering af gummisvaber

1. Monter gummisvaberen (25), fastgør den med håndhjulene (26), og tilslut sugeslangen (15) til gummisvaberen.
2. Indstil gummisvaberen med håndhjulet (27), således at den bagerste sugelæbe - i hele dens længde - er i berøring med gulvet, og den forreste sugelæbe er en anelse løftet.

Brugsvejledning for gummisvabere og børste-/rondelophæng

Ophængsmodel	Gummisvabermodel
Ophæng med én børste (18a), børstediameter: 530 mm	Aluminium (fig. 6), bredde 760 mm
Ophæng med to børster (18b), børstediameter: 305 mm	Stål (fig. 7), bredde 810 mm
Ophæng med to cylindriske børster (18c), børstelængde: 485 mm	Aluminium (fig. 6), bredde 760 mm

Påfyldning af sæbe- eller skyllevand



BEMÆRK

Hvis maskinen er udstyret med EcoFlex™-system (tilbehør) (kontakterne (83 og 77) er aktiveret), skylles tanken med vand, ellers med opløsningsmiddel.

1. Åbn påfyldningsstudsens (8).
2. **(For maskiner uden EcoFlex™-system)**
Fyld tanken (20) med en opløsning der passer til den forestående type arbejde.
Undlad at fylde tanken helt op - fyld kun op til nogle få centimeter fra kanten.
Følg altid instruktionerne på emballagen for det kemiske produkt, som bruges til at fremstille sæbeopløsningen.
Opløsningens temperatur må ikke overstige 40 °C.



FORSIGTIG!

Brug kun lavtskummende, ikke-brændbare rengøringsmidler, der er beregnet til automatiske rengøringsmaskiner.

(For maskiner med EcoFlex™-system)

Fyld tanken (20) med rent vand.

Undlad at fylde rentvandstanken helt op - fyld kun op til nogle få centimeter fra kanten.

Vandets temperatur må ikke overstige 40 °C.

Påfyldning af rengøringsmiddel

(For maskiner med EcoFlex™-system)

1. Åbn dækslet (22), og kontroller, at snavsevandstanken (21) er tom. Hvis dette ikke er tilfældet, tømmes den ved hjælp af drænslangen (16).
2. Tag fat i håndtaget (41), og løft forsigtigt tanken (40).
3. Åbn dækslet (46).
4. Fyld tanken (45) med et rengøringsmiddel der passer til den forestående type arbejde (højt koncentreret rengøringsmiddel).
Undlad at fylde tanken helt op - fyld kun op til nogle få centimeter fra kanten.



FORSIGTIG!

Brug kun lavtskummende, ikke-brændbare rengøringsmidler, der er beregnet til automatiske rengøringsmaskiner.



BEMÆRK

Hvis sæbeslangen (48) er tom (ved brug af et nyt system, hvis systemet er blevet tømt i forbindelse med rengøring etc.), kan det, hvis man hurtigt vil fylde slangen, være en fordel at tømme EcoFlex™-systemet en eller flere gange (se fremgangsmåde i afsnittet Vedligeholdelse).

MASKINSTART OG -STOP

Maskinstart

1. Klargør maskinen som beskrevet i foregående afsnit.
2. (Kun for **BA 551D**, **BA 551CD**, **BA 611D**): Indstil tændingsnøglen (80) til "I".
(Kun for **BA 551**): Tænd for maskinen ved at trykke på kontakten (71) og/eller (73).
Kontroller, at den grønne advarselsslampe (81a) tænder (batterierne er opladet).
Hvis den gule eller røde advarselsslampe (81b eller 81c) tænder, drejes tændingsnøglen tilbage til "0", hvorefter batterierne oplades (se fremgangsmåde i afsnittet Vedligeholdelse).
3. Kør maskinen hen til arbejdsområdet:
 - Ved at skubbe til den med hænderne på håndtaget (2) (kun for **BA 551**).
 - Ved at starte maskinen med hænderne på håndtaget (2) og skubbe kørehåndtaget (3) fremefter for at køre forlæns og bagud for at køre baglæns (kun for **BA 551D**, **BA 551CD**, **BA 611D**).
 Den maksimale hastighed frem kan tilpasses med regulatoren (4).
4. Sænk gummisvaberen (25) med håndtaget (10).
5. Sænk børste-/rondelophænget ved at træde på pedalen (11).
6. Tryk på børste-/rondel- og sugekontakten (71).
7. Tryk efter behov på kontakterne til regulering af rengøringsmiddel (82), alt afhængig af den forestående type arbejde.
8. Start rengøringen ved at sætte maskinen i bevægelse som vist i pkt. 3. Tilpas om nødvendigt den maksimale hastighed med regulatoren (4).

Maskinstop

9. Stop maskinen med håndtaget (2) (kun for **BA 551**).
Stop maskinen ved at udløse håndtaget (3) (kun for **BA 551D**, **BA 551CD**, **BA 611D**).
10. Stands børsterne/rondelholderne og sugefunktionen ved at trykke på kontakterne (71 og 73).
11. Løft børste-/rondelophænget ved at træde på pedalen (11).
12. Løft gummisvaberen (25) med håndtaget (10).
13. Kontroller, at maskinen ikke kan sætte i bevægelse.

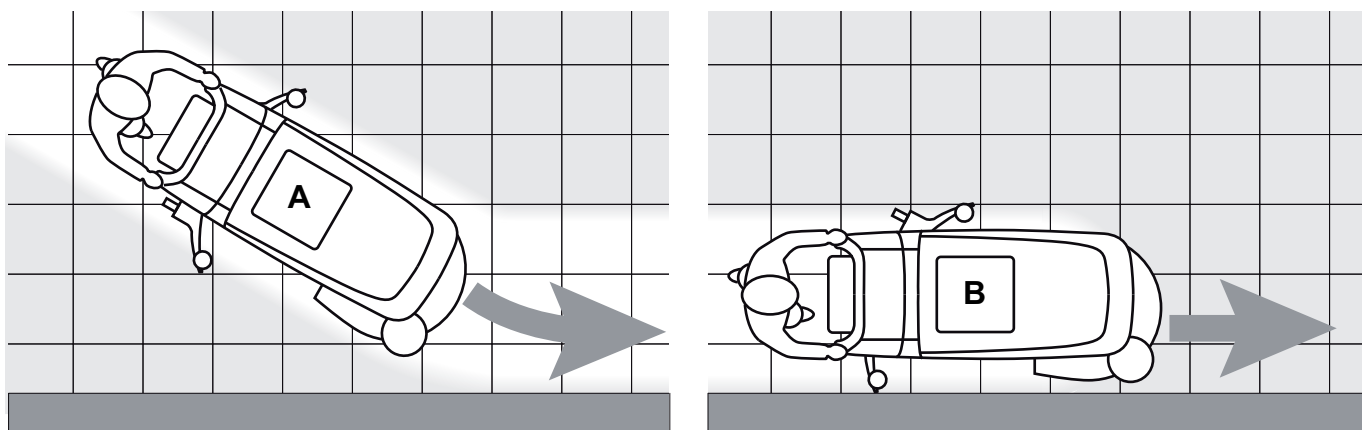
MASKINBETJENING (GULVVASK/TØRRING)

1. Start maskinen som beskrevet i foregående afsnit.
2. Tryk om nødvendigt på kontakterne til regulering af rengøringsmiddel (82), alt afhængig af den forestående type arbejde.
3. Stands om nødvendigt maskinen, og niveller gummisvaberen med håndhjulet (27).
4. Stands om nødvendigt maskinen, og juster maskinens hastighed i fremadgående retning ved at dreje håndhjulet (28) med eller mod uret.
5. (Kun for **BA 551**): Stop om nødvendigt maskinen, og indstil håndhjulet til regulering af maskinens hastighed i fremadgående retning (29) som vist nedenfor:
 - Drej det mod uret for at øge maskinens hastighed i fremadgående retning;
 - Drej det med uret for at reducere maskinens hastighed i fremadgående retning.



BEMÆRK

For en sikre en korrekt rengøring/tørring af gulvet, anbefaler Nilfisk at vende højre side af maskinen ind mod væggen, som vist i fig. 4.



Figur 4

P100300



FORSIGTIG!

For at undgå at beskadige gulvets overflade, standses børsterne/rondelholderne, når maskinen holder stille, især når maskinen er sat til at arbejde med ekstra børstetryk.

Justering af opløsningsmidlets sæbekoncentration

(For maskiner med EcoFlex™-system)

Systemet, der bruges til at blande sæbe i skyllevandet, kan aktiveres ved at trykke på sæbedoseringsknappen (A, fig. 5): når kontrollampen (B) er tændt, hældes der sæbe i skyllevandet.

Displayet (C) viser opløsningens sæbekoncentrationsniveau (1 til 6): se de tilsvarende procentværdier i tabellen (D).

Den aktuelle sæbekoncentration kan ændres efter følgende fremgangsmåde:

1. Sluk for sæbedoseringsknappen (A) (kontrollampen (B) skal være slukket).
2. Tryk og hold sæbedoseringsknappen (A) nede, indtil kontrollampen (B) blinker.
3. Slip knappen (A). Tryk igen ganske kort på knappen, og gå til den næste procentdel på displayet (C); gentag denne fremgangsmåde, indtil den ønskede indstilling er nået.
4. Vent til kontrollampen (B) holder op med at blinke: indstillingen er nu valgt.



BEMÆRK

Tallet gemmes i hukommelsen, selv når maskinen er slukket.

EcoFlex™-knap

Tryk på EcoFlex™-knappen (E, fig. 5), når du har behov for at øge rengøringseffekten.

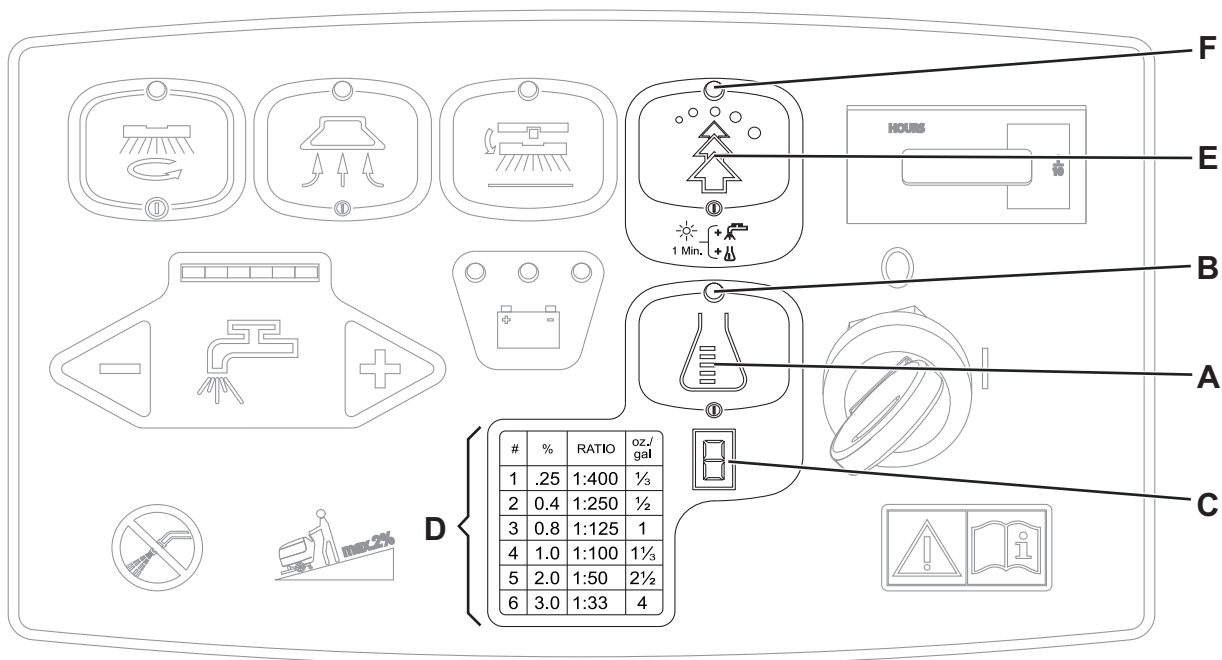
Når du trykker på knappen (E) (kontrollampen (F) blinker), øges mængden af opløsningsmiddel (for maskiner med EcoFlex™-system) og sæbekoncentrationen øges (hvis sæbeblandingsfunktionen ikke er aktiveret, aktiveres denne funktion også).

Den originale indstilling kan gendannes ved at trykke på knappen (E) (kontrollampen (F) er tændt).



BEMÆRK

Hvis der ikke trykkes på knappen (E), gendannes den originale indstilling automatisk efter 60 sekunder.



Figur 5

S311318

Når maskinen er sat til at arbejde med ekstra børste-/rondeltryk

Hvis gulvet er særligt svært at rengøre, kan maskinen sættes til at arbejde med ekstra børste-/rondeltryk ved at indstille pedalen (11) til position (11c).

**FORSIGTIG!**

Når det cylindriske børsteophæng (18c) er monteret, er det ekstra børstetryk slået fra.

**FORSIGTIG!**

Hvis børste-/rondelholdermotoren udsættes for overbelastning som følge af fremmedlegemer, der forhindrer dem i at dreje rundt, eller som følge af usædvanligt aggressive gulve/børster, standser sikkerhedsfrakoblingen automatisk motoren efter ca. et minuts vedvarende overbelastning.

Overbelastningen vises ved at de 3 advarselsslamper (81a, 81b, 81c) blinker samtidig.

Hvis overbelastningen finder sted, når det ekstra børstetryk er aktiveret (11c), skal pedalens position ændres til (11b). Hvis problemet fortsætter, standser børsten/rondelholderen.

For at genoptage arbejdet med børsterne/rondelholderne efter en overbelastning, standses maskinen ved at indstille tændingsnøglen (80) til position "0". Start maskinen ved at indstille tændingsnøglen (80) til "I".

Batteriafladning under brug

Så længe den grønne advarselsslampe (81a) er tændt, kan maskinen betjenes på almindelig vis.

Når den grønne advarselsslampe (81a) slukker og den gule advarselsslampe (81b) tænder, anbefales det at man oplader batterierne, da batteriet vil være totalt afladet efter nogle få minutter (afhængig af batteriets egenskaber og arbejdsforhold).

Når den røde advarselsslampe (81c) tænder, er maskinens batteri opbrugt. Efter nogle få sekunder vil børsten/rondelholderen automatisk standse, mens sugefunktionen og (kun for **BA 551D**, **BA 551CD**, **BA 611D**) drivsystemet forbliver tændt, så det er muligt at tørre gulvet færdigt og køre maskinen hen til et passende område for opladning.

**FORSIGTIG!**

Anvend ikke maskinen med afladene batterier, da dette kan beskadige batterierne og nedsætte deres levetid.

TØMNING AF TANK

En automatisk svømmerafbryder (36) slukker for sugefunktionen, når snavsevandstanken (21) er fuld.

Når sugefunktionen sættes ud af drift, vises det ved en pludselig stigning i sugemotorens støjfrekvens og ved at gulvet bliver ved med at være vådt.

**FORSIGTIG!**

Hvis sugefunktionen tilfældigt sættes ud af drift (f. eks. hvis svømmeren aktiveres pga. en brat bevægelse), kan driften genoptages efter følgende fremgangsmåde: sluk for sugefunktionen ved at trykke på kontakten (73), åbn dækslet (22), og se efter at svømmeren indvendigt i sugenettet (36) er nede i samme højde som vandet. Luk derefter dækslet (22), og start sugefunktionen ved at trykke på kontakten (73).

Når snavsevandstanken (21) er fuld, tømmes den efter følgende fremgangsmåde.

Tømning af snavsevandstank

1. Stop maskinen.
2. Løft børste-/rondelophænget ved at træde på pedalen (11).
3. Løft gummisvæveren (25) med håndtaget (10).
4. Kør maskinen hen til tømningsstedet.
5. Tøm snavsevandstanken gennem slangen (16). Skyl derefter tanken med rent vand.

Tømning af sæbe-/rentvandstank

6. Gentag pkt. 1 til 4.
7. Tøm sæbetanken gennem slangen (17). Skyl derefter tanken med rent vand.

Tømning af den cylindriske børstes affaldsbeholder (kun for maskiner med cylindrisk børsteophæng)

8. Stop maskinen.
9. Sænk det cylindriske børsteophæng, og fjern affaldsbeholderen (D, fig. 3) ved at trække den ud til siden med håndtaget (E).
10. Tøm og vask affaldsbeholderen (D), og sæt den tilbage på plads.

EFTER BRUG

Efter arbejdet og inden maskinen forlades:

1. Afmonter børsterne/rondelholderne som beskrevet i det relevante afsnit.
2. Tøm tankene (20 og 21) og affaldsbeholderen (D, fig. 3) som beskrevet i det relevante afsnit.
3. Udfør de daglige vedligeholdelsesoperationer (se afsnittet Vedligeholdelse).
4. Opbevar maskinen på et tørt og rent sted og med børsterne/rondelholderen og gummisvaberen i løftet tilstand eller afmonteret.

NÅR MASKINEN IKKE SKAL BENYTTES I LÆNGERE TID

Hvis maskinen ikke skal benyttes i 30 dage eller mere, følges nedenstående fremgangsmåde:

1. Følg fremgangsmåderne som er beskrevet i afsnittet Efter brug.
2. Frakobl batteriklemmen (12).

FØRSTE ARBEJDSPERIODE

Efter de første 8 arbejdstimer kontrolleres det, at samtlige spændeanordninger og forbindelser er forsvarligt fastspændt og at synlige maskindele er tætte og intakte.

VEDLIGEHOLDELSE

Korrekt og regelmæssig vedligeholdelse bidrager til at øge maskinens levetid og er en forudsætning for sikker betjening af maskinen.

Følgende skema omfatter maskinens regelmæssige vedligeholdelsesforanstaltninger. De angivne intervaller kan tilpasses maskinens arbejdsbetingelser og skal fastsættes af den person, der er ansvarlig for maskinens vedligeholdelse.



ADVARSEL!

Dette arbejde skal udføres med slukket motor og afmonteret batteri.

Endvidere skal instruktionerne i afsnittet Sikkerhed læses grundigt igennem, før enhver form for vedligeholdelse påbegyndes.

Alle regelmæssige eller ekstraordinære vedligeholdelsesoperationer skal udføres af uddannet personale eller af et autoriseret servicecenter.

Denne manual beskriver kun de letteste og mest almindelige vedligeholdelsesoperationer.

For andre vedligeholdelsesoperationer, end dem der er beskrevet i skemaet over regelmæssig vedligeholdelse, henvises til Servicemanualen som findes i ethvert servicecenter.

SKEMA OVER REGELMÆSSIG VEDLIGEHOLDELSE

Fremgangsmåde	Dagligt, efter brug af maskinen	En gang om ugen	Hvert halve år	En gang om året
Opladning af batterierne				
Rengøring af gummisvaber				
Rengøring af børste/rondel				
Rengøring af tank og sugenet med svømmer, og kontrol af dækselpakning				
Rengøring og tømning af EcoFlex™-systemet (tilbehør)				
Kontrol og udskiftning af sugelæber				
Rengøring af sæbe-/rentvandsfilteret				
Rengøring af sugemotorens filter				
Kontrol af WET-batteriets væskestand				
Stramning af skruer og møtrikker			(1)	
Kontrol eller udskiftning af de elektriske børste-/rondelmotorers kulbørster				(2)
Kontrol eller udskiftning af sugemotorens kulbørste				(2)
Kontrol og udskiftning af drivmotorens kulbørster (kun for BA 551D, BA 551CD, BA 611D)				(2)

(1) Og efter de første 8 arbejdstimer.

(2) Dette vedligeholdelsesarbejde skal udføres af et autoriseret Nilfisk Servicecenter.

OPLADNING AF BATTERIERNE

**BEMÆRK**

Oplad batterierne, når den gule eller røde advarselsslampe (81b eller 81c) tænder, eller efter endt arbejde.

**FORSIGTIG!**

Hold altid batterierne opladet, da dette øger deres levetid.

**FORSIGTIG!**

Når batterierne er blevet afladet, bør de oplades hurtigst muligt for ikke at forringe deres levetid. Kontroller batteriernes opladning mindst én gang om ugen.

**FORSIGTIG!**

Hvis maskinen ikke er udstyret med en indbygget batterioplader, vælges en ekstern oplader, som passer til den valgte type batterier.

**ADVARSEL!**

Under opladning af WET-batterierne afgives yderst eksplosive brintgasser. Opladning af batterier bør kun udføres under god ventilation og aldrig i nærheden af åben ild. Ryg ikke under opladningen af batterierne. Lad skjoldet stå åbent under opladningen af batterierne.

**ADVARSEL!**

Udvis stor forsigtighed under opladningen af batterierne, da de kan lække. Batteriernes akkumulatorvæske er ætsende. Hvis den kommer i kontakt med huden eller øjnene, skal De skylle med rigelige mængder vand og hurtigst muligt søge læge.

Indledende procedurer

1. Åbn dækslet (22), og kontroller, at snøsevandstanken (21) er tom. Hvis dette ikke er tilfældet, tømmes den ved hjælp af drænslangen (16).
2. Kør maskinen hen til et passende område for opladning.
3. (Kun for **BA 551D**, **BA 551CD**, **BA 611D**): Indstil tændingsnøglen (80) til "0".
(Kun for **BA 551**): Sluk maskinen ved igen at trykke på kontakterne (71) og/eller (73).
4. Tag fat i håndtaget (41), og løft forsigtigt tanken (40).
5. Kun gældende for WET-batterier:
 - Kontroller batteriets (52) akkumulatorvæskestand; om nødvendigt efterfyldes gennem hætterne (53).
 - Lad alle hætterne (53) stå åbne til næste opladning.
 - Rengør om nødvendigt batteriernes overflade.
6. Oplad batterierne efter en af følgende metoder, alt afhængig af om maskinen er udstyret med en indbygget oplader (90).

Opladning af batterierne med en ekstern batterioplader

7. Sørg for at der anvendes en passende ekstern batterioplader, som beskrevet i den relevante manual. Batteriopladerens mærkespænding skal være 24 V.
8. Frakobl batteristykket (12), der er udstyret med et håndtag, og tilslut det til den eksterne batterioplader.
9. Tilslut batteriopladeren til strømforsyningen.
10. Når opladningen af batterierne er fuldført, kobles batteriopladeren fra strømforsyningen og fra batteriklemmen (12).
11. (Kun gældende for WET-batterier) Kontroller batteriernes akkumulatorvæskestand, og luk alle hætterne (53).
12. Tilslut batteriklemmen (12) til maskinen.
13. Tag fat i håndtaget (41), og sænk forsigtigt tanken (40).

**ADVARSEL!**

Tilslut aldrig batteriopladeren til den modstående del af stikket, der er fastgjort til maskinen. Det elektroniske system kan blive uopretteligt beskadiget.

Opladning af batteriet med maskinens egen batterioplader (tilbehør)

14. Tilslut batteriopladerens kabel (6) til strømforsyningen (spændingen og frekvensen skal være kompatible med batteriopladerens værdier, som angivet på maskinens mærkeplade (34)).
Når batteriopladeren er koblet til strømforsyningen, sættes samtlige maskinfunktioner automatisk ud af drift.
Hvis den røde advarselsslampe (94) på batteriopladerens kontrolpanel forbliver tændt, betyder det at batterierne er ved at blive opladet.
15. Når den grønne advarselsslampe (92) tænder, er opladningen fuldført.
16. Når batteriopladningen er fuldført, tages batteriopladerens stik (6) ud. Hæng opladeren på plads (7).
17. Tag fat i håndtaget (41), og sænk forsigtigt tanken (40).

**BEMÆRK**

For yderligere oplysninger om betjening af batteriopladeren (90) henvises til den relevante manual.

KONTROL AF MASKINENS ARBEJDSTIMER

(Kun hvis maskinen er udstyret med timetæller)

1. (Kun for **BA 551D**, **BA 551CD**, **BA 611D**): Indstil tændingsnøglen (80) til "I".
2. Tryk på kontakten (73), og aflæs det samlede antal arbejdstimer (gulvvask/tørring) på timetælleren (79).
3. Tryk igen på kontakten (73).
4. (Kun for **BA 551D**, **BA 551CD**, **BA 611D**): Indstil tændingsnøglen (80) til "0".

RENGØRING AF GUMMISVABER

**BEMÆRK**

En god tørring kræver, at gummisvaberen er ren og at sugelæberne er i god stand.

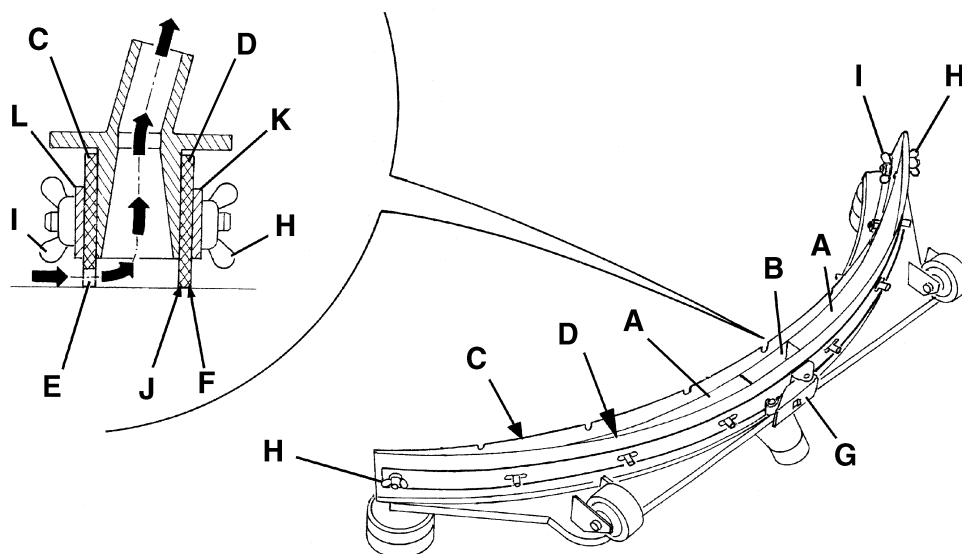
**FORSIGTIG!**

Det anbefales, at der anvendes beskyttelseshandsker under rengøringen af gummisvaberen, da der kan optræde skarpe genstande.

1. Kør maskinen hen på et fladt underlag.
2. (Kun for **BA 551D**, **BA 551CD**, **BA 611D**): Indstil tændingsnøglen (80) til "0".
(Kun for **BA 551**): Sluk maskinen ved igen at trykke på kontakterne (71) og/eller (73).
3. Sænk gummisvaberen (25) med håndtaget (10).
4. Løsn håndhjulene (26), og afmonter gummisvaberen (25).
5. Frakobl sugeslangen (15) fra gummisvaberen.
6. Rengør gummisvaberen af stål (fig. 6) eller af aluminium (fig. 7). Rengør rummene (A, fig. 6 eller 7) og især hullet (B).
Kontroller, at den forreste (C) og bagerste sugelæbe (D) er intakt; om nødvendigt udskiftes de (se fremgangsmåde i næste afsnit).
7. Geninstaller gummisvaberen i omvendt rækkefølge.

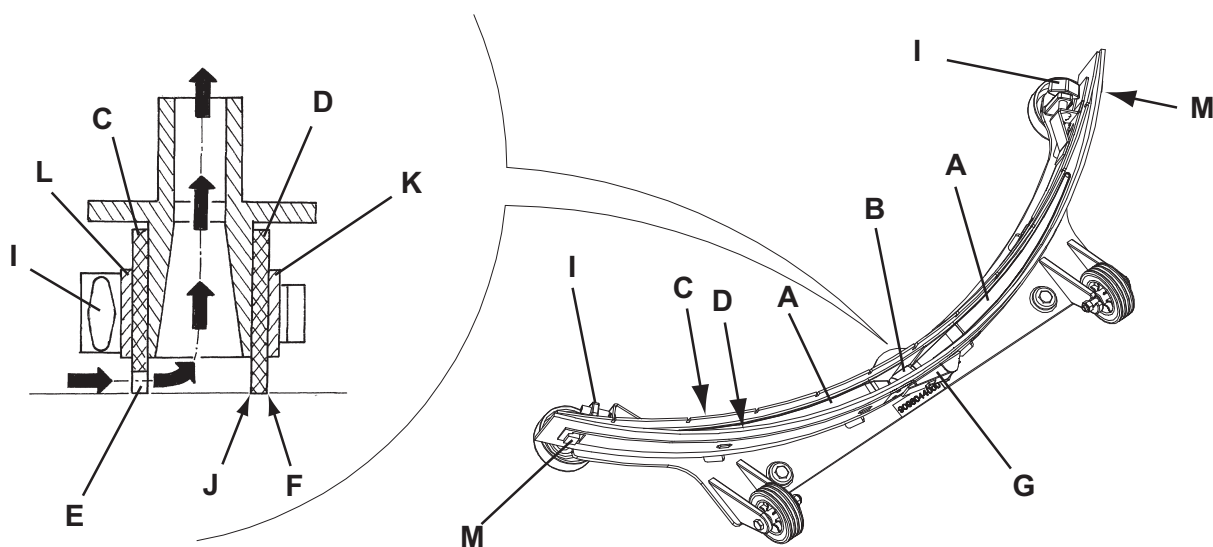
KONTROL OG UDSKIFTNING AF SUGELÆBER

1. Rengør gummisvaberen af stål (fig. 6) eller af aluminium (fig. 7), som beskrevet i foregående afsnit.
 2. Kontroller, at kanterne (E, fig. 6 eller 7) på den forreste sugelæbe (C) og kanterne (F) på den bagerste sugelæbe (D) er i niveau i hele deres længde; hvis dette ikke er tilfældet, justeres højden som beskrevet nedenfor:
 - Løsn forbindelsesstangen (G, fig. 6 eller 7) og vingemøtrikkerne (H, fig. 6), eller frakobl holderne (M, fig. 7), og tilpas den bagerste sugelæbe (D, fig. 6 eller 7). Stram herefter vingemøtrikkerne, eller sæt holderne og forbindelsesstangen på plads.
 - Løsn håndhjulene (I), og tilpas den forreste sugelæbe (C, fig. 6 eller 7); stram derefter håndhjulene.
 3. Kontroller, at den forreste (C, fig. 6 eller 7) og bagerste sugelæbe (D) er intakt. Hvis dette ikke er tilfældet, udskiftes de efter følgende fremgangsmåde. Kontroller, at forsiden (J) på den bagerste sugelæbe ikke er slidt; vend om nødvendig sugelæben, hvis den anden side er intakt. Hvis denne side også er slidt, udskiftes sugelæben efter følgende fremgangsmåde:
 - Løsn forbindelsesstangen (G) og vingemøtrikkerne (H), frakobl holderen (M), fjern spændelisten (K), og udskift/vend den bagerste sugelæbe (D).
- Geninstaller delene i omvendt rækkefølge.
- Løsn håndhjulene (I), fjern spændelisten (L), og udskift den forreste sugelæbe (C).
- Geninstaller delene i omvendt rækkefølge.
- Efter at have udskiftet (eller vendt) sugelæberne, justeres deres højde som beskrevet i forrige punkt.
4. Tilslut sugeslangen (15) til gummisvaberen.
 5. Geninstaller gummisvaberen (25), og skru håndhjulene (26) fast.
 6. Regulér om nødvendigt gummisvaberen med håndhjulet (27).



Figur 6

S311318



Figur 7

S311318

RENGØRING AF BØRSTE/RONDEL



FORSIGTIG!

Det anbefales, at der anvendes beskyttelseshandsker under rengøringen af børsterne/rondelholderne/de cylindriske børster, da der kan optræde skarpe genstande.

1. Afmonter børsterne/rondellerne som beskrevet i afsnittet Brug.
2. Vask og rens børsterne/rondellerne med vand og sæbe.
3. Kontroller, at børsterne/rondellerne er intakte. Udskift dem om nødvendigt.
4. På maskiner udstyret med cylindrisk børsteophæng, fjernes affaldsbeholderen (D, fig. 3) ved at trække den ud til siden med håndtaget (E).
Tøm og vask affaldsbeholderen (D), og sæt den tilbage på plads.

RENGØRING AF TANK OG SUGENET MED SVØMMERAFBRYDER, OG KONTROL AF DÆKSELPAKNING

1. Kør maskinen hen til tømningsstedet.
2. (Kun for **BA 551D**, **BA 551CD**, **BA 611D**): Indstil tændingsnøglen (80) til "0".
(Kun for **BA 551**): Sluk maskinen ved igen at trykke på kontakterne (71) og/eller (73).
3. Anbring dækslet (A, fig. 8) i rengøringsposition (L).
4. Vask dækslet (A), tankene (B og C) og sugenettet med den automatiske svømmerafbryder (D) med rent vand.
Tøm tankene for vand gennem slangerne (16 og 17).
5. Om nødvendigt løsnes låseskruerne (E), og nettet (D) åbnes. Tag fat i svømmeren (F), rens de forskellige maskindele, og sæt dem derefter tilbage på plads.
6. Kontroller, at tankdækslets pakning (G) er intakt.



BEMÆRK

Pakningen (G) danner et vakuum i tanken, som er nødvendigt for at maskinen kan opsuge det snavsede vand.

Om nødvendigt udskiftes pakningen (G) ved at tage den ud af fordybningen (H). Når den nye pakning monteres, skal man sørge for at endestykket (I) er i det centrale område bagtil, som vist i figuren.

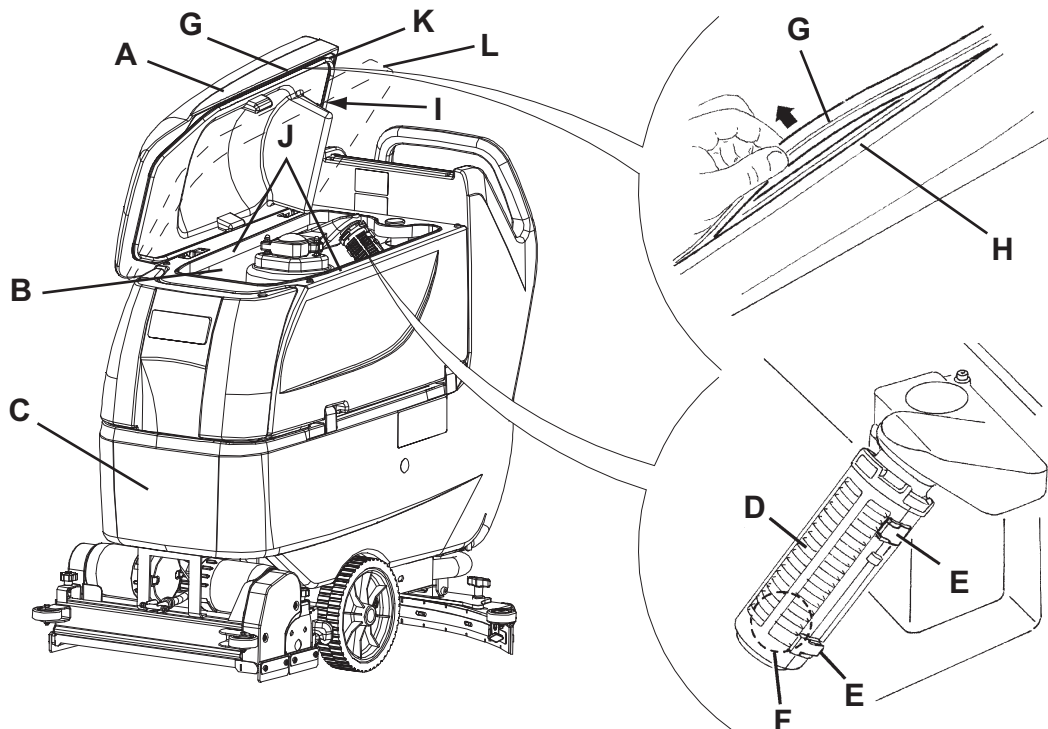
7. Kontroller, at pakningens (G) overflade (J) er intakt og passer til selve pakningen.
8. Kontroller, at sikkerhedsventilen (K) ikke er tilstoppet. Hvis dette er tilfældet, renses den.



BEMÆRK

Ventilen (K) udligner trykket i dækslets luftåbning og bidrager til at opretholde vakuomet i tanken.

9. Luk dækslet (A).



Figur 8

S311318

RENGØRING AF SUGEMOTORENS FILTER

1. Kør maskinen hen på et fladt underlag.
2. (Kun for **BA 551D**, **BA 551CD**, **BA 611D**): Indstil tændingsnøglen (80) til "0".
(Kun for **BA 551**): Sluk maskinen ved igen at trykke på kontakterne (71) og/eller (73).
3. Åbn snavsevandstanken.
4. Dræn om nødvendigt tanken for vand, så filteret bliver synligt.
5. Kontroller, at det forreste filter er rent. Rens det om nødvendigt med vand og trykluft, og sæt det på plads.
6. Gentag punkterne 1, 2 og 3 i omvendt rækkefølge.

RENGØRING AF RENGØRINGSMIDDELFILTER

(For maskiner uden EcoFlex™-system)

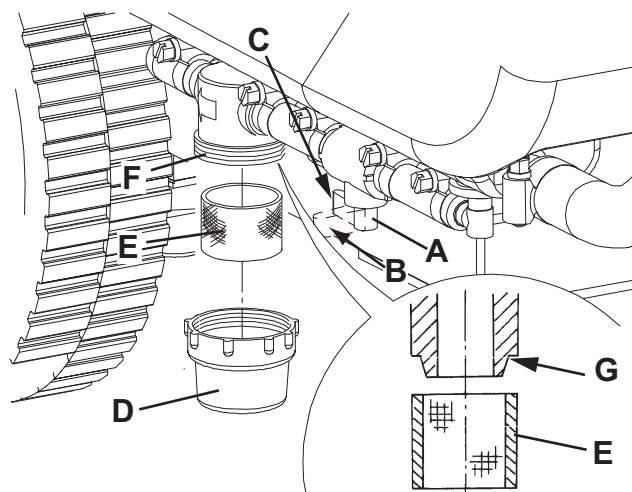
1. Kør maskinen hen på et fladt underlag.
2. (Kun for **BA 551D**, **BA 551CD**, **BA 611D**): Indstil tændingsnøglen (80) til "0".
(Kun for **BA 551**): Sluk maskinen ved igen at trykke på kontakterne (71) og/eller (73).
3. Luk sæbetankens dæksel (A, fig. 9) under maskinen, bag det højre forhjul. Dækslet (A) er lukket, når det er i position (B), og åbent, når det er i position (C).
4. Fjern det gennemsigtige dæksel (D), og afmonter sien (E). Rengør delene, og sæt dem tilbage på plads (F).



BEMÆRK

Sørg for at sien (E) placeres korrekt i holderens (G) anordning (F).

5. Åbn dækslet (A).



Figur 9

S311318

RENGØRING AF RENTVANDSFILTERET

(For maskiner med EcoFlex™-system)

1. Kør maskinen hen på et fladt underlag.
2. Indstil tændingsnøglen (80) til "0".
3. Åbn dækslet (22), og kontroller, at snavsevandstanken (21) er tom. Hvis dette ikke er tilfældet, tømmes den ved hjælp af drænslangen (16).
4. Tag fat i håndtaget (41), og løft forsigtigt tanken (40).
5. Løft slangerne (A, fig. 10) en anelse, fjern det gennemsigtige dæksel (B) fra filteranordningen (F), og afmonter sien (C). Rengør delene, og sæt dem tilbage på plads (D).



BEMÆRK

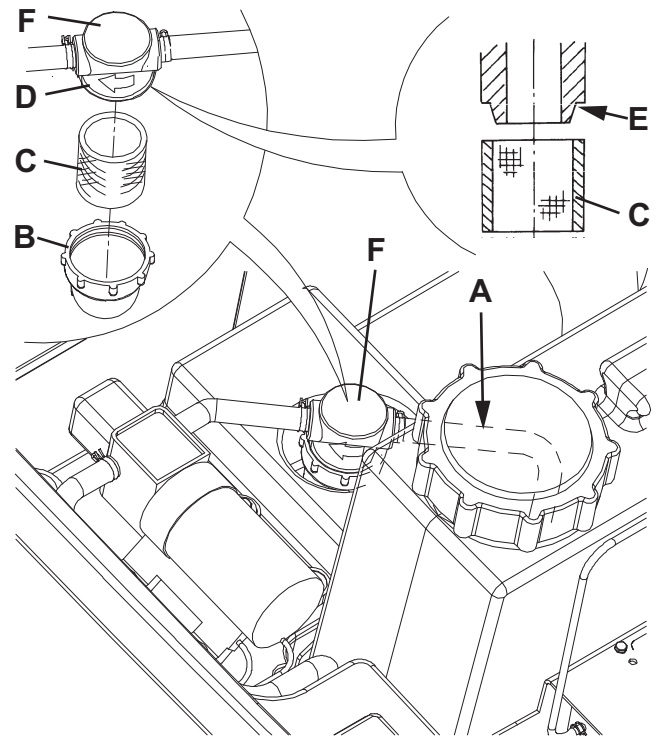
Sørg for at sien (C) placeres korrekt i holderens (D) anordning (E).

6. Installer slangerne (A) og filteranordningen (F).

KONTROL/UDSKIFTNING AF SIKRING

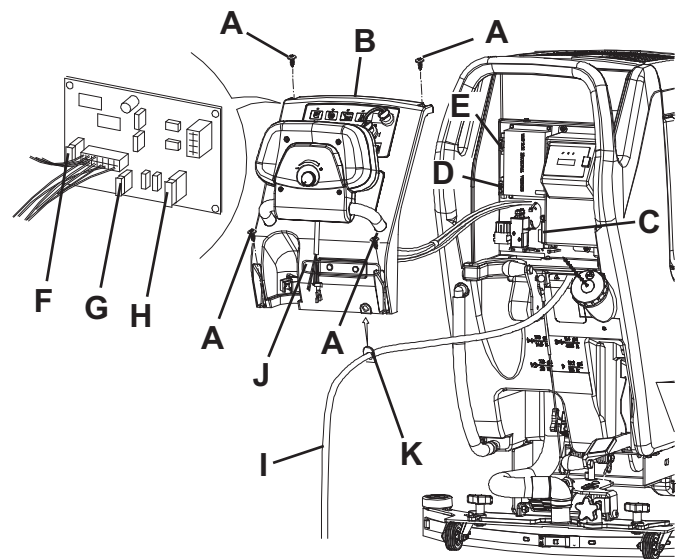
1. Frakobl batteriklemmen (12).
2. Flyt snavsevandstankens drænslange (16) ud til siden.
3. Fjern batteriopladerens kabel (I, fig. 11) (ekstraudstyr) fra kabelholderen (J).
4. Fjern skruerne (A), og skub forsigtigt panelet (B) ud til siden ved at løsne skiven (K) fra dens plads på panelet (B).
5. Kontroller/udskift følgende sikringer:
 - C) Sikring, børsteophæng F1: (40 A)
 - D) Sikring, sugefunktion F2: (30 A)
 - E) Sikring, drivsystem F3: (30 A) (*)
 - F) Sikring, manøvrestrømkreds F4: (3 A)
 - G) Sikring, børstens/rondelholderens slipkontakt F5: (20 A) (*)
 - H) Pumpesikring F6: (3 A) (*)
6. Gentag pkt. 1 til 4 i omvendt rækkefølge.

(*) Kun for BA 551D, BA 551CD, BA 611D



Figur 10

S311318



Figur 11

S311318

AF-/PÅMONTERING AF BØRSTER/RONDELHOLDERE/CYLINDRISK BØRSTEOPHÆNG

Maskinen kan udstyres med et børste-/rondelophæng (18a og 18b) eller med et cylindrisk børsteophæng (18c).

**BEMÆRK**

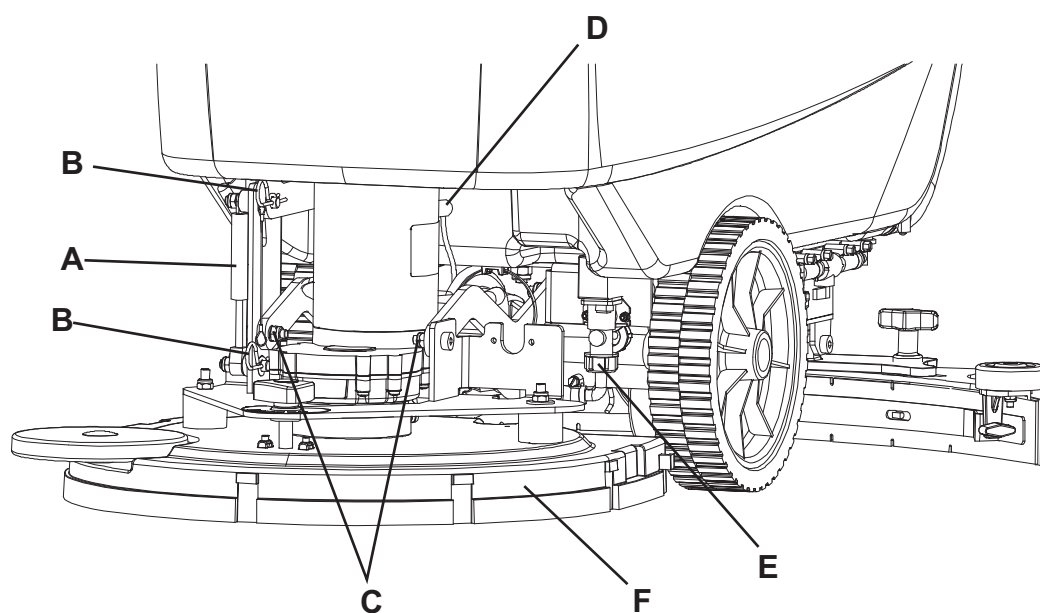
Ved påmontering af et nyt ophæng, kan det være nødvendigt at udskifte gummisvaberen, da disse dele skal have samme bredde. For nærmere oplysninger om ophæng og gummisvaber henvises til afsnittet Montering af gummisvaber.

Afmontering

1. Kør maskinen hen på et fladt underlag.
2. Afmonter børsterne/rondelholderne som beskrevet i det relevante afsnit. Fjern ikke de cylindriske børster.
3. Sænk børste-/rondelophænget ved at træde på pedalen (11).
4. Fjern eventuelt splitterne (B, fig. 12) og gasfjederen (A).
5. Frakobl børste-/rondelmotorens elektriske forbindelser (D).
6. Frakobl slangestudsene (E).
7. Fjern skruerne (C), og afmonter børste-/rondelophænget (F).

Montering

8. Saml delene i omvendt rækkefølge, og vær opmærksom på følgende:
 - Når maskinen er udstyret med et cylindrisk børsteophæng (18c), må gasfjederen (A) ikke monteres.



Figur 12

S311318

RENGØRING AF SÆBETANKEN

(For maskiner med EcoFlex™-system)

Rengør tanken (45) efter følgende fremgangsmåde:

1. Kør maskinen hen til tømningsstedet.
2. Åbn dækslet (22), og kontroller, at snavsevandstanken (21) er tom. Hvis dette ikke er tilfældet, tømmes den ved hjælp af drænslangen (16). Luk dækslet (22).
3. Tag fat i håndtaget (41), og løft forsigtigt tanken (40).
4. Løsn dækslet, og frakobl slangen (48) fra tanken (45).
5. Fjern tanken ved at løsne den fra holderne.
6. Vask og rens tanken i passende omgivelser.
7. Sæt tanken (45) på plads, og tilslut slangen (48).
8. Når sæbetanken tømmes, skal EcoFlex™-systemet også tømmes (se fremgangsmåde i det følgende afsnit).

TØMNING AF ECOFLEX™-SYSTEMET

(For maskiner med EcoFlex™-system)

1. Vask og rens tanken som beskrevet i foregående afsnit. Slinger og pumpe renses efter følgende fremgangsmåde.
2. Tag fat i håndtaget (41), og sænk forsigtigt tanken (40).
3. Start maskinen ved at indstille tændingsnøglen (80) til "I".
4. Tryk på kontakten (77). Kontroller, at den tilsvarende advarselsslampe (78) tænder.
5. Tryk samtidig på kontakterne (77 og 82a), indtil kontaktens advarselsslampe (78) begynder at blinke (efter ca. 5 sekunder).
6. Slip kontakterne, og vent til advarselslampen (78) holder op med at blinke og sugefunktionen går i gang.
7. Sug den resterende sæbe op fra gulvet.
8. Indstil tændingsnøglen (80) til "0".
9. Tag fat i håndtaget (41), og løft forsigtigt tanken (40). Kontroller, at slangen (48) er tom. Hvis dette ikke er tilfældet, gentages pkt. 3 til 9.



BEMÆRK

Det tager ca. 30 sekunder at dræne tanken. Sugefunktionen aktiveres automatisk for at fjerne de sidste rester af sæbe. Ønsker man en grundigere rengøring af systemet, kan tanken (45) drænes, når den er fuld af vand.

Det anbefales at bruge denne fremgangsmåde til rengøring af EcoFlex™-systemet, når maskinen ikke har været i brug/er blevet gjort ren i længere tid.

Man kan også dræne tanken, hvis man hurtigt vil fylde sæbeslangen, når tanken (45) er fuld og systemet stadig er tomt. Dette kan om nødvendigt gøres flere gange efter hinanden.

PROBLEMLØSNING

Problem	Mulig årsag	Løsning
Motorerne virker ikke; ingen advarselsslamper tænder.	Batteriklemmen er frakoblet.	Sæt slangen i.
	Batterierne er totalt afladede.	Oplad batterierne.
Maskinen bevæger sig ikke (Kun for BA 551D , BA 551CD , BA 611D)	Maskinen er blevet startet ved hjælp af tændingsnøglen og ved at holde køreknappen nede.	Indstil tændingsnøglen til "0", og prøv at starte maskinen uden at trykke på køreknappen.
Advarselsslamperne (81) blinker samtidig.	Børsteophængets motor er overbelastet.	Anvend mindre aggressive børster, der passer til gulvforholdene, eller undgå at bruge ekstra børstetryk.
Børsterne drejer ikke rundt, den røde advarselsslampe tænder.	Afladede batterier	Oplad batterierne.
Utilstrækkelig opsugning af det snavsede vand.	Snavsevandstanken er fuld.	Tøm tanken.
	Slangen er frakoblet gummisvaberen.	Sæt slangen i.
	Sugenettet er tilstoppet, eller svømmeren sidder fast.	Rengør sugenettet, eller efterse svømmeren.
	Gummisvaberen er snavset, eller sugelæberne er slidte eller beskadigede.	Rengør og efterse gummisvaberen.
	Tankdækslet er ikke rigtigt lukket, eller pakningen er beskadiget.	Luk dækslet rigtigt, eller udskift pakningen.
Utilstrækkelig dosering af rengøringsmiddel.	Sæbe-/rentvandsfilteret er snavset.	Rens filteret.
	Snavsevandstanken er snavset (drænhullet er tilstoppet).	Rengør tanken.
	Snavset/tilstoppet EcoFlex™-tank (tilbehør).	Tøm.
Gummisvaberen laver mærker på gulvet.	Snavs under sugelæberne.	Rengør sugelæberne.
	Sugelæberne er beskadigede.	Udskift sugelæberne.
	Gummisvaberen er ikke blevet nivelleret med håndhjulet.	Niveller sugelæberne.



BEMÆRK

Hvis maskinen er udstyret med en ekstra batterioplader, fungerer maskinen ikke, hvis opladeren ikke er monteret. Hvis batteriopladeren ikke virker efter hensigten, bedes De kontakte et autoriseret servicecenter.

For yderligere information henvises til Servicemanualen, som findes på ethvert Nilfisk Servicecenter.

OPHUGNING

Når maskinen kasseres, skal den afleveres hos en kvalificeret ophugger.

Før ophugning skal følgende komponenter fjernes. Bortskaffelse skal ske i henhold til alle gældende love og bestemmelser:

- Batterier
- Børste/rondel
- Plastkomponenter og slanger
- Elektriske og elektroniske komponenter (*)

(*) Kontakt det nærmeste Nilfisk Servicecenter, især ved ophugning af elektriske og elektroniske komponenter.

SISÄLLYS

JOHDANTO	2
KÄSIKIRJAN TARKOITUS JA SISÄLTÖ	2
KOHDE	2
TÄMÄN KÄSIKIRJAN SÄILYTTÄMINEN	2
VAATIMUSTENMUKAISUUSVAKUUTUS	2
TUNNISTETIEDOT	2
MUUT LIITTYVÄT KÄSIKIRJAT	3
VARAOSAT JA KUNNOSSAPITO	3
MUUTOKSET JA PARANNUKSET	3
SUORITUSKYKY	3
SOPIMUKSET	3
PURKAMINEN/PERILLE TOIMITTAMINEN	3
TURVALLISUUS	4
SYMBOLIT	4
YLEISIÄ OHJEITA	4
KONEEN KUVAUS	6
KONEEN RAKENNE	6
OHJAUSPANEELI	8
AKUNVARAAJAN TIETOJEN TARKASTUSIKKUNA (valinnainen)	8
VARUSTEET/LISÄVARUSTEET	9
TEKNISET TIEDOT	9
BA 551:N JOHDOTUSKAAVIO	11
BA 451D:N JA BA 531D:N JOHDOTUSKAAVIO	12
KÄYTTÖ	13
AKUN TARKASTUS/UUTEEN KONEESEEN ASENTAMINEN	13
AKUN ASENTAMINEN JA AKUN TYYPIN ASETTAMINEN (WET TAI GEL)	14
ENNEN KONEEN KÄYNNISTYSTÄ	15
KONEEN KÄYNNISTYS JA SAMMUTUS	18
KONEEN KÄYTTÖ (PESU/KUIVAUS)	18
SÄILIÖN TYHJENNYS	20
KONEEN KÄYTÖN JÄLKEEN	21
KONEEN PITKÄAIKAINEN KÄYTTÄMÄTTÖMYYS	21
KÄYTÖN ENSIMMÄINEN JAKSO	21
HUOLTO	21
AIKATAULUTETTU HUOLTOTAULUKKO	21
AKUN VARAAMINEN	22
KONEEN TYÖSKENTELYTUNTIEN TARKASTUS	23
RAAKELIN PUHDISTUS	23
RAAKELIN TERÄN TARKASTAMINEN JA VAIHTAMINEN	24
HARJAN/ALUSTAN PUHDISTUS	25
SÄILIÖN JA KOHOLLISEN TYHJIÖVERKON PUHDISTUS JA KANNEN TIIVISTEEN TARKASTUS	25
TYHJIÖJÄRJESTELMÄMOOTTORIN SUODATTIMEN PUHDISTUS	26
LIUOSSUODATTIMEN PUHDISTUS	26
SULAKKEEN TARKASTUS/VAIHTO	27
HARJAN/ALUSTANPITIMEN/PUTKIHARJAN KANNEN IRROTUS/ASENNUS	28
PESUAINESÄILIÖN PUHDISTUS	29
ECOFLEX™-JÄRJESTELMÄN TYHJENTÄMINEN	29
VIANETSINTÄ	30
ROMUTUS	30

JOHDANTO

**HUOMAUTUS**

Suluissa oleva numero viittaa osiin, jotka esitetään Koneen kuvaus -kappaleessa.

KÄSIKIRJAN TARKOITUS JA SISÄLTÖ

Tämän ohjekirjan tarkoituksena on antaa käyttäjälle kaikki tarvittavat tiedot koneen käyttämiseksi asianmukaisesti, turvallisesti ja itsenäisesti. Se sisältää tietoja teknisistä ominaisuuksista, turvallisuudesta, käytöstä, koneen säilytyksestä, kunnossapidosta, varaosista ja hävittämisestä.

Ennen minkään toimenpiteen suorittamista laitteelle, käyttäjien ja pätevien teknikkojen on ensin luettava tämä käsikirja huolellisesti. Ota yhteyttä valtuutettuun Nilfisk huoltokeskukseen, jos olet epävarma ohjeiden tulkinnan suhteen ja halutessasi lisätietoja.

KOHDE

Tämä käsikirja on tarkoitettu kuljettajille ja teknisille asiantuntijoille, jotka ovat päteviä suorittamaan koneen huollon.

Käyttäjät eivät saa suorittaa toimenpiteitä, jotka on varattu päteville teknikoille. Nilfisk ei ole vastuullinen vaurioista, jotka johtuvat tämän kiellon noudattamattomuudesta.

TÄMÄN KÄSIKIRJAN SÄILYTTÄMINEN

Tämä käsikirja on pidettävä koneen lähellä sopivassa laatikossa, erossa nesteistä ja muista aineista, jotka voivat aiheuttaa sille vahinkoa.

VAATIMUSTENMUKAISUUSVAKUUTUS

Koneen mukana toimitettu vaatimustenmukaisuusvakuutus todistaa, että kone on voimassa olevien lakien mukainen.

**HUOMAUTUS**

Kaksi kappaletta alkuperäistä yhdenmukaisuusselvitystä toimitetaan yhdessä koneen asiakirjojen mukana.

TUNNISTETIEDOT

Koneen malli ja sarjanumero on merkitty tunnukseseen (34).

Koneen valmistusvuosi on kirjoitettu vaatimustenmukaisuusvakuutukseen ja se käy ilmi myös koneen sarjanumeron kahdesta ensimmäisestä numerosta.

Nämä tiedot ovat tarpeellisia, kun koneeseen tilataan varaosia. Käytä seuraavaa taulukkoa, mihin tallennat koneen tunnistustiedot.

KONEEN malli
KONEEN sarjanumero

MUUT LIITTYVÄT KÄSIKIRJAT

Elektronisen akunvaraajan käsikirja (jos on varustuksena) katsotaan olennaiseksi osaksi tätä käsikirjaa

Lisäksi seuraavat käsikirjat ovat saatavissa:

- Huoltokäsikirja, (jota voi kysyä Nilfisk -huoltokeskuksista)
- Varaosaluettelo (toimitetaan koneen mukana)

VARAOSAT JA KUNNOSSAPITO

Ammattitaitoisen henkilöstön tai Nilfisk valtuutettujen huoltokeskusten on suoritettava kaikki tarvittavat käyttö-, kunnossapito- ja korjaustyöt.

Vain alkuperäisiä varaosia ja tarvikkeita saa käyttää.

Soita Nilfisk huoltoon tai tarvittavien varaosien ja varusteiden tilaamista koskevissa asioissa, ja ilmoita tällöin koneen malli ja sarjanumero.

MUUTOKSET JA PARANNUKSET

Nilfisk kehittää jatkuvasti tuotteitaan ja varaa oikeuden tehdä muutoksia ja parannuksia oman harkintansa mukaan ilman velvollisuutta lisätä tällaisia etuja aikaisemmin myytyihin koneisiin.

Nilfisk täytyy hyväksyä ja suorittaa kaikki muutokset ja/tai varusteiden lisäykset.

SUORITUSKYKY

Pesuri-kuivaimia käytetään puhdistamaan (pesu ja kuivaaminen) sileitä ja kiinteitä lattioita yksityisessä tai teollisuusympäristössä turvallisissa käyttöolosuhteissa ammattitaitoisen kuljettajan käyttämänä.

Pesuri-kuivaimia ei voi käyttää kokolattiamattoihin eikä maton puhdistamiseen.

SOPIMUKSET

Eteenpäin, taaksepäin, etuosa, takaosa, vasen tai oikea tarkoittavat suhteessa kuljettajan paikkaan, eli ajoasennossa kädet ohjaustangolla (2).

PURKAMINEN/PERILLE TOIMITTAMINEN

Purkaessasi konetta pakkauksesta noudata pakkauksessa olevia ohjeita.

Kun kone on toimitettu, tarkista ettei pakkaus eikä kone ole vaurioitunut kuljetuksen aikana. Jos näkyviä vaurioita ilmenee, säilytä pakkaus ja anna sen toimittaneen kuljetusliikkeen tarkastaa se. Pyydä kuljetusliikettä välittömästi täyttämään korvaussaaminen.

Tarkista, että kone on varustettu seuraavilla ominaisuuksilla:

1. Tekniset asiakirjat:
 - Puhdistus-kuivauskoneen käyttäjän käsikirja
 - Elektronisen akkuvaraajan käsikirja (jos asennettu)
 - Puhdistus-kuivauskoneen varaosaluettelo
2. Nro 1 liitin akkuvaraajalle (koneille ilman koneessa olevaa akkuvaraajaa)
3. Nro 2 lamellisulakkeet

TURVALLISUUS

Seuraavat symbolit osoittavat potentiaalisesti vaaralliset tilanteet. Lue aina nämä tiedot huolellisesti läpi ja noudata kaikkia varotoimia ihmisten ja omaisuuden turvaamiseksi.

Käyttäjän yhteistyö on välttämätöntä vahinkojen välttämiseksi. Mikään onnettomuudentorjuntaohjelma ei ole tehokas ilman täydellistä yhteistyötä koneen käytöstä vastuussa olevan henkilön kanssa. Tehtaissa työskenneltäessä tai liikuttaessa sattuvat onnettomuudet johtuvat useimmiten karkeista perusturvatoimenpiteiden laiminlyönneistä. Huolellinen ja ymmärtäväinen käyttäjä on paras tae onnettomuuksien välttämiseksi ja myös edellytys onnettomuuksien torjuntaohjelman toimimiselle.

SYMBOLIT

**VAARA!**

Osoittaa vaarallisen tilanteen, jossa on kuljettajan kuoleman vaara.

**VAROITUS!**

Se viittaa mahdolliseen ihmisille koituvaan vammaan vaaraan tai esinevahinkoon.

**HUOMIO!**

Osoittaa tärkeisiin tai hyödyllisiin toimintoihin liittyvän varoituksen tai muistutuksen. Huomioi erityisesti tällä symbolilla merkityt kohdat.

**HUOMAUTUS**

Merkitsee huomautusta, joka liittyy tärkeisiin tai hyödyllisiin toimintoihin.

**OPASTUS**

Se merkitsee, että ennen toimenpiteen suorittamista on katsottava Ohjekirjaa.

YLEISIÄ OHJEITA

Alla esitetään erityiset varoitukset ja huomioitavat seikat, jotka voivat aiheuttaa vaaran ihmisille ja koneelle.

**VAARA!**

- *Irrota akun liitin ja poista avain ennen mitään huolto-, korjaus- tai puhdistustoimenpiteitä tai osan vaihtoa.*
- *Tätä konetta saa käyttää vain asianmukaisesti koulutettu henkilöstö. Tätä konetta eivät saa käyttää lapset eivätkä vammaiset henkilöt.*
- *Pidä akku kaukana kipinöistä, liekeistä ja hehkuvasta materiaalista. Tavallisen toiminnan aikana vapautuu räjähtäviä kaasuja.*
- *Älä käytä koruja, kun työskentelet sähköosien lähellä.*
- *Älä työskentele nostetun koneen alla tukematta sitä alustapukeilla.*
- *Älä käytä konetta lähellä myrkyllisiä, vaarallisia, palovaarallisia ja/tai räjähtäviä jauheita, nesteitä tai höyryjä: Tätä kone ei sovellu vaarallisten jauheiden keräämiseen.*
- *Akun varaaminen tuottaa erittäin räjähtävää vetykaasua. Pidä säiliöyksikkö auki akun lataamisen aikana ja tee tämä toimenpide hyvin ilmastoituilla alueilla ja etäällä avoliekeistä.*

**VAROITUS!**

- *Lue huolellisesti kaikki ohjeet ennen minkään huolto-/korjaustoimenpiteen suorittamista.*
- *Varmista ennen akunvaraajan käyttämistä, että koneen sarjanumerokilpeen merkityt taajuus- ja jännitearvot vastaavat sähköverkkojännitettä.*
- *Älä vedä tai kuljeta konetta akunvaraajan kaapelista, äläkä koskaan käytä akunvaraajan kaapelia kädensijana. Älä sulje ovea akkulaturin kaapelin päälle tai vedä akkulaturin kaapelia terävien reunojen tai kulmien ympäri. Älä aja konetta akunvaraajan kaapelin päälle.*
- *Pidä akunvaraajan kaapeli etäällä kuumista pinnoista.*
- *Älä käytä konetta, jos akunvaraajan kaapeli tai pistorasia ovat viallisia. Jos kone ei toimi kunnolla, on vahingoittunut, jätetty ulos tai pudonnut veteen, palauta se huoltokeskukseen.*

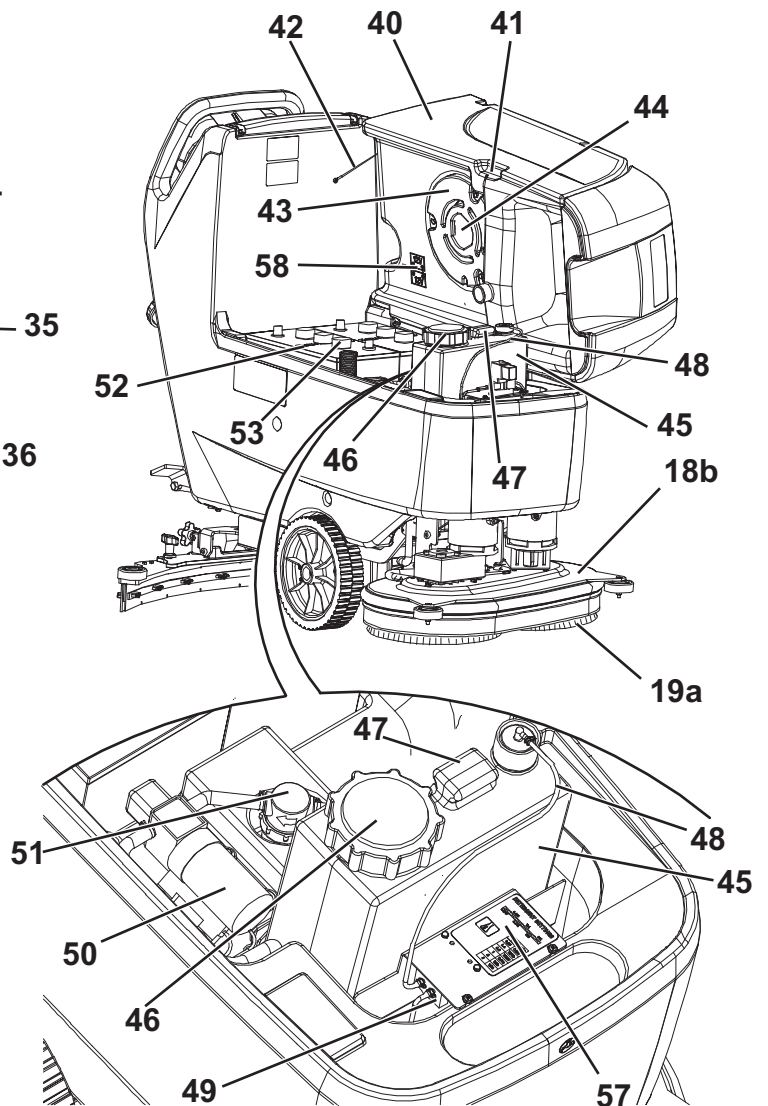
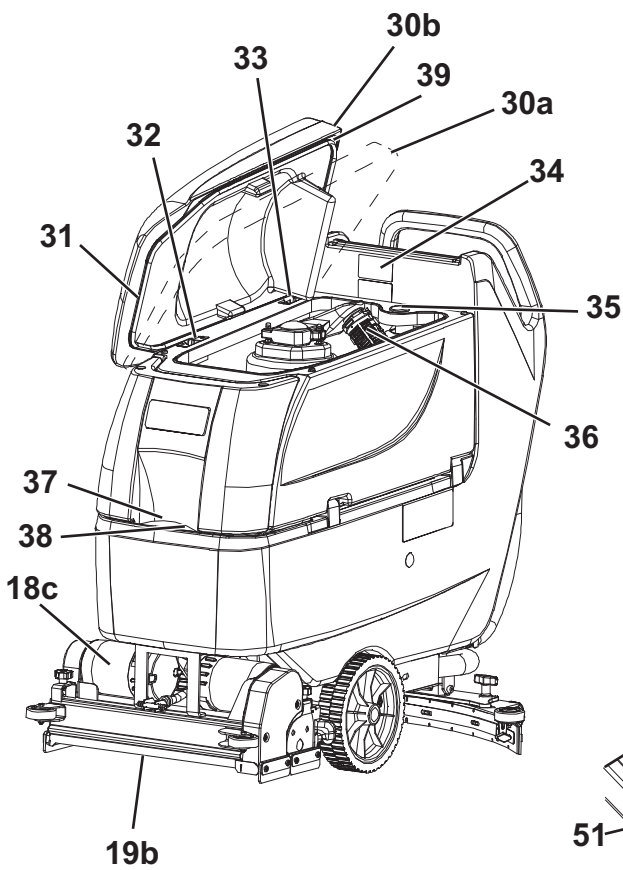
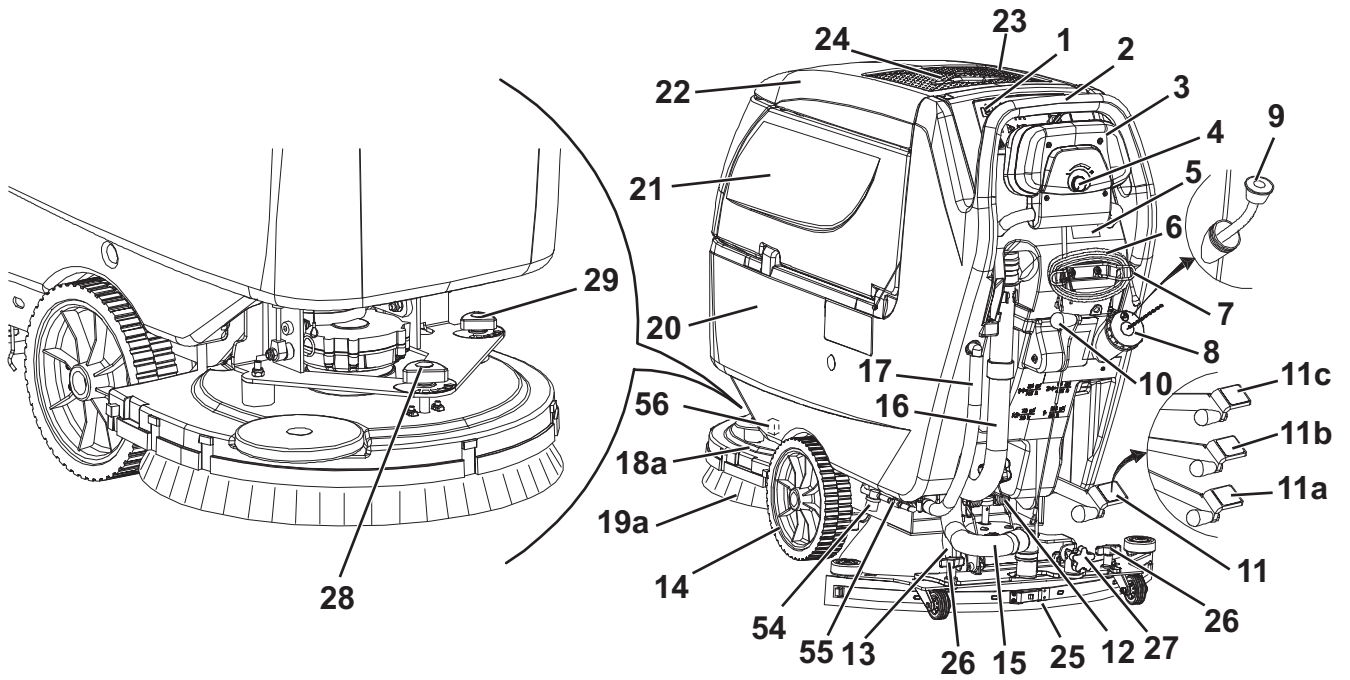
**VAROITUS!**

- Lue huolellisesti kaikki ohjeet ennen minkään huolto-/korjaustoimenpiteen suorittamista.
- Varmista ennen akunvaraajan käyttämistä, että koneen sarjanumerokilpeen merkityt taajuus- ja jännitearvot vastaavat sähköverkkojännitettä.
- Älä vedä tai kuljeta konetta akunvaraajan kaapelista, äläkä koskaan käytä akunvaraajan kaapelia kädensijana. Älä sulje ovea akkulaturin kaapelin päälle tai vedä akkulaturin kaapelia terävien reunojen tai kulmien ympäri. Älä aja konetta akunvaraajan kaapelin päälle.
- Pidä akunvaraajan kaapeli etäällä kuumista pinnoista.
- Älä käytä konetta, jos akunvaraajan kaapeli tai pistorasia ovat viallisia. Jos kone ei toimi kunnolla, on vahingoittunut, jätetty ulos tai pudonnut veteen, palauta se huoltokeskukseen.
- Jotta tulipalon, sähköiskun tai vamman vaara olisi pienempi, konetta ei tule jättää valvontaa vaille sen ollessa kytkettynä sähköverkkoon. Irrota ennen huoltotöiden suorittamista akunvaraajan kaapeli sähköverkosta.
- Älä tupakoi akku varatessasi.
- Irrota virta-avain (jos on) laitteen valtuuttamattoman käytön estämiseksi.
- Älä jätä konetta ilman valvontaa olematta varma, ettei se voi liikkua itsestään.
- Suojaa kone aina auringolta, sateelta ja huonolta säältä sekä konetta käytettäessä että säilytyksen aikana. Säilytä konetta sisätiloissa, kuivassa paikassa: Konetta on käytettävä kuivissa olosuhteissa. Konetta ei saa säilyttää tai käyttää ulkona kosteissa olosuhteissa.
- Sulje kaikki kannot ja/tai ovet ennen laitteen käyttöä.
- Konetta ei saa käyttää leluna. Koneen käyttöön on kiinnitettävä erityistä huomiota lasten lähetyksillä.
- Käytä vain tässä käsikirjassa osoitetulla tavalla. Vain Nilfisk suosittelemia lisälaitteita saa käyttää.
- Ryhdy kaikkiin tarpeellisiin varotoimiin estääksesi hiusten, korujen ja löysien vaatteiden tarttuminen koneen liikkuviin osiin.
- Älä käytä konetta jyrkänteissä, joissa kaltevuus ylittää spesifikaatiot.
- Älä käytä konetta erityisen pölyisillä alueilla.
- Käyttäessäsi tätä konetta pidä huoli siitä, ettet aiheuta vahinkoa ihmisille tai esineille.
- Älä törmää hyllyihin tai rakennustelineisiin, etenkin sellaisiin, joista voi pudota esineitä.
- Älä kallista nestesäiliöitä koneen päälle, käytä asiaankuuluvaa tölkinpidikettä.
- Koneen käyttölämpötilan täytyy olla välillä 0 °C ja +40 °C.
- Koneen säilytyslämpötilan on oltava välillä 0 °C - +40 °C.
- Kosteuden pitää olla 30% ja 95% välillä.
- Käytettäessä lattianpuhdistusaineita tulee noudattaa puhdistusainepullon etikettiin merkittyjä ohjeita.
- Puhdistusaineita käsitellessäsi käytä sopivia käsineitä ja suojaimia.
- Älä käytä konetta kuljetusvälineenä.
- Älä anna harjojen toimia koneen ollessa paikallaan, jotta vältät lattian vahingoittumisen.
- Tulipalon sattuessa käytä jauhesammutinta, älä vesisammutinta.
- Älä peukaloi koneen varolaitteita ja noudata tarkasti varsinaisia huolto-ohjeita.
- Älä anna minkään esineen mennä sisään aukoista. Älä käytä konetta, aukot ovat tukkeutuneita. Pidä aukot aina vapaana pölystä, hiuksista tai muusta vieraasta materiaalista, joka voisi vähentää ilman virtausta.
- Älä poista tai muuta koneeseen kiinnitettyjä kilpiä.
- (Vain BA 551D, BA 551CD, BA 611D): Kun konetta on työnnettävä huoltosyistä (puuttuvat tai puretut akut, jne.), nopeus ei saa ylittää arvoa 4 km/h.
- Tätä konetta ei voida käyttää kaduilla tai julkisilla teillä.
- Ole varovainen koneen kuljetuksen aikana lämpötilan ollessa nollan alapuolella. Talteenottosäiliössä tai letkuissa oleva vesi voi jäätyä ja vahingoittaa konetta.
- Käytä koneen mukana toimitettuja ja ohjekirjassa määritettyjä harjoja ja alustoja. Muiden harjojen tai alustojen käyttö voisi vähentää turvallisuutta.
- Koneen toimintahäiriöiden yhteydessä varmista, etteivät ne johdu puutteellisesta huollosta. Muussa tapauksessa pyydä apua valtuutetulta henkilöstöltä tai valtuutetusta huoltokeskuksesta.
- Jos osia on vaihdettava, pyydä ALKUPERÄISIÄ varaosia valtuutetulta jälleenmyyjältä.
- Jätä koneen asianmukaisen ja turvallisen toiminnan takaamiseksi määräaikaishuolto, josta tämän käsikirjan ao. kappaleessa on yksityiskohtaiset tiedot, valtuutetun henkilöstön tai valtuutetun huoltokeskuksen suoritettavaksi.
- Älä pese konetta suoralla tai paineistetulla vesisuihkulla tai syövyttävillä aineilla.
- Kone on hävitettävä oikealla tavalla, koska se sisältää haitallisia ja myrkyllisiä aineita (akkuja jne.), joihin kohdistuu standardeja, jotka vaativat hävittämistä erityislaitoksissa (Katso Romutus-kappale).

KONEEN KUVAUS

KONEEN RAKENNE

1. Ohjauspaneeli
 2. Ohjaustanko
 3. Ajo-ohjaussauva (*)
 4. Ajonopeuden säädin (*)
 5. Akun lataajan tiedon tarkistusikkuna (valinnainen)
 6. Akun lataajan kaapeli (valinnainen)
 7. Akun lataajan kaapelin pidike (valinnainen)
 8. Talteenottoveden tyhjennysletkun tulppa
 9. Poistettava vedentäyttöaukon letku (valinnainen)
 10. Raakelin nosto-/laskuvipu
 11. Kannen noston/laskun poljin
 - 11a. Polkimen asento kannen ollessa nostettuna
 - 11b. Polkimen asento kannen ollessa laskettuna
 - 11c. Lisäpaineen aktivointi (valinnainen)
 12. Akkuliitin (punainen). Tämä liitin toimii myös sähköisenä HÄTÄ-kytkimenä, joka pysäyttää välittömästi kaikki toiminnot.
 13. Takaohjausrengas
 14. Ajopyörät (*). Etupyörät kiintoakselilla (***)
 15. Raakelin tyhjiöletku
 16. Talteenottoveden tyhjennysletku
 17. Liuoksen/puhtaan veden laskun ja tason tarkastuksen letku
 - 18a. Kansi yhdellä harjalla/alustanpitimellä
 - 18b. Kansi kahdella harjalla/alustanpitimellä
 - 18c. Kansi kahdella putkiharjalla
 - 19a. Harjat/alustanpitimet
 - 19b. Sylinteriharjat
 20. Liuoksen/puhtaan veden säiliö
 21. Talteenottoveden säiliö
 22. Talteenottoveden säiliö
 23. Tölkinpitäjä
 24. Asiakirjojen säilytyspaikka (valinnainen)
 25. Raakeli
 26. Raakelin asennuksen käsipyörät
 27. Raakelin säädön käsipyörä
 28. Koneen suoraan eteenpäinliikkeen säädön käsipyörä
 29. Koneen eteenpäinliikkeen nopeussäädön käsipyörä (***)
 - 30a. Veden talteenottosäiliön kansi (puhdistettavaksi avattuna)
 - 30b. Veden talteenottosäiliön kansi (täysin avattuna)
 31. Säiliön suojan tiiviste
 32. Kannen liikutettava pidikelevy
 33. Kannen kiinteä pidikelevy (älä poista!)
 34. Sarjanumerokilpi/tekniset tiedot/yhdenmukaisuustodistus
 35. Rakelin tyhjiöletkun puhdistustulppa
 36. Tyhjiöverkko automaattisella sulkukoholla
 37. Liuoksen etutäyttöaukko
 38. Vaahtosuodatin
 39. Tasausreikä
 40. Talteenottoveden säiliö (auki)
 41. Säiliön nostokahva
 42. Säiliön turvakaapeli
 43. Tyhjiöjärjestelmän moottorin kansi
 44. Tyhjiöjärjestelmän moottorin äänenvaimennussuodatin
 45. Puhdistusainesäiliö (**)
 46. Puhdistusainesäiliön täyttötulppa (**)
 47. Puhdistusainesäiliön kahva (**)
 48. Puhdistusaineen syöttöletku (**)
 49. Puhdistusainepumppu (**)
 50. Vesipumppu (**)
 51. Puhdasvesisuodatin (**)
 52. Akut
 53. Akun korkit
 54. Liuossuodatin (*)
 55. Liuos-/puhdasvesihana
 56. Solenoidiventtiili
 57. Puhdistusaineannostelun ohjetaulukko (**)
 58. Akun liitäntäkaavio
- (*) Vain **BA 551D, BA 551CD, BA 611D**
(**) Vain koneelle EcoFlex™-järjestelmän kanssa (valinnainen)
(***) Vain **BA 551**

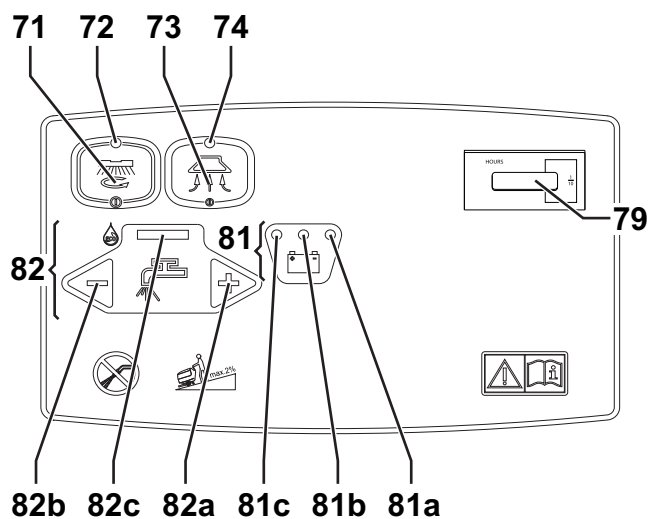


S311310

OHJAUSPANEELI

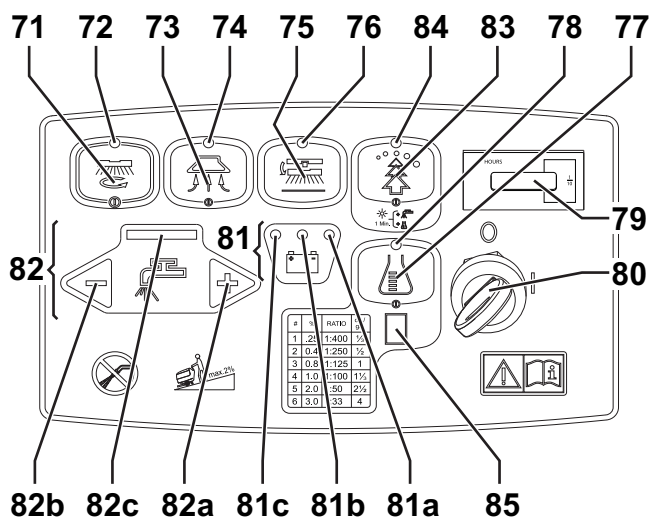
71. Harjan/alustanpitimen ja tyhjiöjärjestelmän kytkin
 72. Harjan/alustanpitimen ja tyhjiöjärjestelmän kytkimen varoitusvalo
 73. Tyhjiöjärjestelmän kytkin
 74. Tyhjiöjärjestelmän kytkimen varoitusvalo
 75. Harjan/alustan pidikkeen vapautuksen kytkin (*)
 76. Harjan/alustan pidikkeen kytkimen varoitusvalo (*)
 77. Pesuaineen virtauksen ohjauksen kytkin (**)
 78. Pesuaineen virtauksen ohjauksen kytkimen varoitusvalo (**)
 79. Tuntilaskuri (valinnainen)
 80. Virta-avain (0 - I) (*)
 81. Akun varauksen osoitin

- 81a. Täyden akun varoitusvalo (vihreä)
 81b. Puolityhjän akun varoitusvalo (keltainen)
 81c. Tyhjän akun varoitusvalo (punainen)
 82. Liuoksen virtauksen ohjauskytkimet
 82a. Virtauksen lisäyksen kytkin
 82b. Virtauksen vähennyksen kytkin
 82c. Liuoksen virtausmittari
 83. EcoFlex™-järjestelmän kytkin (**)
 84. EcoFlex™-järjestelmän kytkimen led-ilmaisain (**):
 • Led PÄÄLLÄ - EcoFlex™-järjestelmä PÄÄLLÄ
 • Led flashing - EcoFlex™-järjestelmän kumoaminen
 85. Puhdistusaineen pitoisuuden näyttö (**)
- (*) Vain BA 551D, BA 551CD, BA 611D
 (***) Vain koneelle EcoFlex™-järjestelmän kanssa (valinnainen)



BA 551

S311311

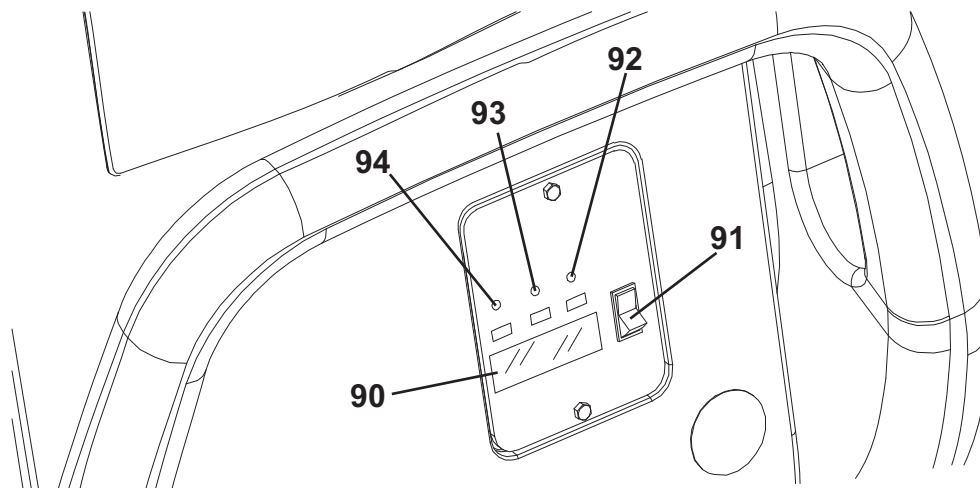


BA 551D, BA 551CD, BA 611D

S311312

AKUNVARAAJAN TIETOJEN TARKASTUSIKKUNA (valinnainen)

90. Elektroninen akunvaraaja
 91. Lyijy- (WET) tai hyttelö- (GEL) akun valintakytkin
 92. Vihreä varoitusvalo (akunvaraaja on päällä ja akut ovat latautuneet)
 93. Keltainen varoitusvalo (akunvaraaja on päällä ja akut ovat puolityhjä)
 94. Punainen varoitusvalo (akunvaraaja on päällä ja lataa akkuja)



S311313

VARUSTEET/LISÄVARUSTEET

Vakiokomponenttien lisäksi kone voidaan varustaa seuraavilla varusteilla/lisävarusteilla koneen erityiskäytön mukaan:

1. HYYTELÖakut
2. Elektroninen akunvaraaja
3. Eri materiaaleista olevat harjat ja putkiharjat
4. Eri materiaaleista olevat laikat
5. Polyuretaaniset raakelin terät
6. EcoFlex™
7. Eri materiaaleista olevat etu- ja takapyörät
8. Tuntilaskuri
9. Poistettava liuoksen/puhtaan veden täyttöaukon letku
10. Tasku

Saadaksesi lisätietoja valinnaisista lisävarusteista ota yhteys valtuutettuun jälleenmyyjääsi.

TEKNISET TIEDOT**Yleiset tekniset tiedot**

Malli	BA 551 1 harja/alus- tanpidin, ilman ajojärjestelmää	BA 551D 1 harja/alustanpi- din, ajojärjestel- mällä	BA 551CD 2 sylinterinmuo- toista harjaa, ajojärjestelmä	BA 611D 2 harjaa/alustan pidikettä, ajojär- jestelmä
Koneen korkeus	1.088 mm			
Liuoksen/puhtaan veden säiliön tilavuus	58 litraa			
Kierrätysveden säiliön tilavuus	60 litraa			
Etupyörän halkaisija	250 mm			
Etupyörän erityispaine lattiaan	1,2 N/mm ² - 4,6 N/mm ²			
Takapyörän halkaisija	100 mm			
Tyhjiöjärjestelmän moottorin teho	330 W			
Vetojärjestelmän moottorin teho	—	200 W		
Ajonopeus (vaihteleva)	—	0 - 5,6 km/h		
Kaltevuus	2 %			
Äänenpaineen taso työpisteessä (ISO 11201, ISO 4871) (LpA)	65,8 dB(A) ± 3 dB(A)			
Koneen äänen painetaso (ISO 3744, ISO 4871) (LwA)	84 dB(A)			
Kuljettajan käsivarren värinäntaso (ISO 5349-1)	< 2,5 m/s ²			
Standardiakut	HYYTELÖ: (2 x 12 V) 24 V 110 Ah / 5 h			
Akkutilan koko (leveys x pituus x korkeus)	350 x 350 x 300 mm			
Tyhjiöjärjestelmän kiertokyky	1.055 mm H ₂ O			

Tekniset tiedot koneille, joissa on harjan/alustan pitimen kansi

Malli	BA 551 1 harja/alustanpidin, ilman ajojärjestelmää	BA 551D 1 harja/alustanpidin, ajojärjestelmällä	BA 611D 2 harjaa/alustanpidikettä, ajojärjestelmä
Puhdistusleveys	530 mm	530 mm	610 mm
Vedenpuhdistustelan leveys	760 mm		810 mm
Koneen maksimipituus	1.323 mm		1.311 mm
Koneen leveys ilman raakelia	541 mm		646 mm
Harjan halkaisija	530 mm		305 mm
Paino ilman akkuja tyhjiä säiliöiden kanssa	88 kg	102 kg	
Maksimipaino akkujen ja täysien säiliöiden kanssa	236 kg	250 kg	
Harjamootorin teho	480 W		350 W
Harjan nopeus	153 kierr/min		230 kierr/min
Harjan/harjanpitimen paine lisäpainetoiminto irtikytkettynä	20,5 kg		
Harjan/harjanpitimen paine lisäpainetoiminto päällekytkettynä	27,8 kg		

Tekniset tiedot koneille, joissa on sylinterimäisen harjan kansi

Malli	BA 551CD 2 sylinterinmuotoista harjaa, ajojärjestelmä
Puhdistusleveys	510 mm
Vedenpuhdistustelan leveys	760 mm
Koneen maksimipituus	1.253 mm
Koneen leveys ilman raakelia	575,5 mm
Sylinterimäisen harjan koko (halkaisija x pituus)	110 x 485 mm
Paino ilman akkuja tyhjiä säiliöiden kanssa	112 kg
Maksimipaino akkujen ja täysien säiliöiden kanssa	260 kg
Harjamootorin teho	400 W
Putkiharjan nopeus	570 kierr/min
Sylinterimäisen harjan paine	26,5 kg

BA 551:N JOHDOTUSKAAVIO

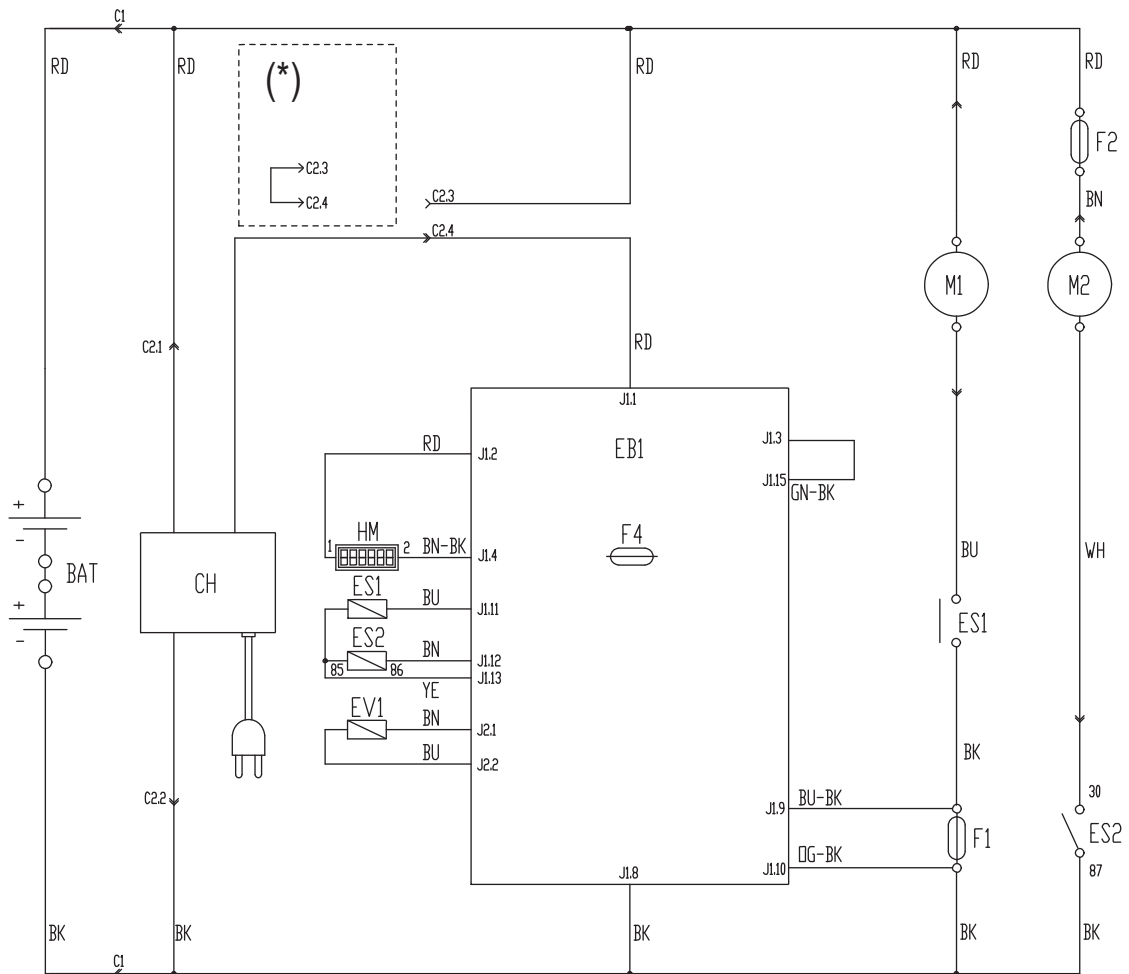
Avain

BAT	24 V akku
C1	Akkuliitin
C2	Akunvaraajan liitin
CH	Akunvaraaja (valinnainen)
CS	Kannen liitin
EB1	Toiminnan elektroniikkalevy
ES1	Harjan moottorin sähkömagneettiset kytkimet
ES2	Tyhjiöjärjestelmän rele
EV1	Veden solenoidiventtiili
F1	Kannen sulake
F2	Tyhjiöjärjestelmän sulake
F4	Merkinantopiirin sulake
HM	Tuntilaskuri (valinnainen)
M1	Harjan/alustan pidikkeen moottori
M2	Tyhjiöjärjestelmän moottori

Värikoodit

BK	Musta
BU	Sininen
BN	Ruskea
GN	Vihreä
GY	Harmaa
OG	Oranssi
PK	Vaaleanpunainen
RD	Punainen
VT	Violetti
WH	Valkoinen
YE	Keltainen

(*) Vain koneille, joissa ei ole akunvaraajaa



S311314

BA 451D:N JA BA 531D:N JOHDOTUSKAAVIO

Avain

BAT	24 V akku
C1	Akkuliitin
C2	Akunvaraajan liitin
CH	Akunvaraaja (valinnainen)
CSC	Putkiharjan kannen toisiliitin
EB1	Toiminnan elektronikkalevy
EB2	Ajojärjestelmän elektroninen piirikortti
ES1	Harjan moottorin sähkömagneettiset kytkimet
ES2	Tyhjiöjärjestelmän rele
EV1	Puhdistusaineen solenoidiventtiili (valinnainen)
F1	Kannen sulake
F2	Tyhjiöjärjestelmän sulake
F3	Ajojärjestelmän sulake
F4	Merkinantopiirin sulake
F5	Harjan/alustanpitimen vapautuksen sulake
F6	Pumpun sulake
HM	Tuntilaskuri (valinnainen)
K1	Virta-avain
M1	Harjan/alustan pidikkeen moottori
M2	Tyhjiöjärjestelmän moottori
M3	Ajojärjestelmän moottori
M4	Vesipumppu (valinnainen)
M5	Puhdistusainepumppu (valinnainen)
RV1	Nopeuden potentiometri
RV2	Maksiminopeuden potentiometri
SW1	Harjan/ajojärjestelmän käyttöönoton mikrokytkin

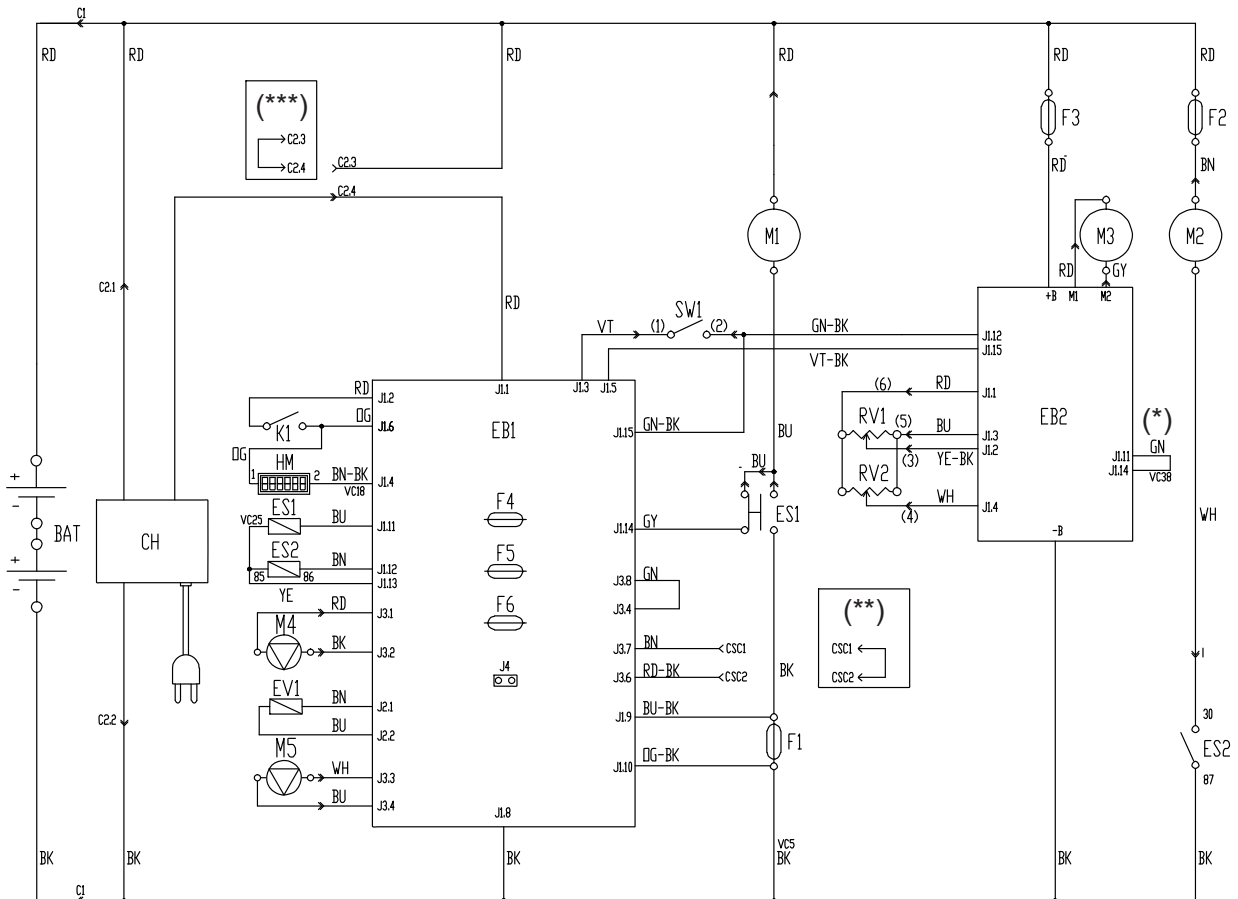
Värikoodit

BK	Musta
BU	Sininen
BN	Ruskea
GN	Vihreä
GY	Harmaa
OG	Oranssi
PK	Vaaleanpunainen
RD	Punainen
VT	Violetti
WH	Valkoinen
YE	Keltainen

(*) Vain koneille, joiden pyörän läpimitta on 250 mm

(**) Vain koneille, joissa on putkiharjan kansi

(***) Vain koneille, joissa ei ole akunvaraajaa



S3113332

KÄYTTÖ



VAROITUS!

Koneen joissakin kohdissa on joitakin tarrakylttejä osoittaen:

- VAARA
- VAROITUS
- HUOMIO
- OPASTUS

Tätä ohjetta lukiessaan käyttäjän on kiinnitettävä erityistä huomioita kilvissä oleviin symboleihin. Älä peitä näitä kylttejä mistään syystä ja vaihda ne välittömästi, jos ne ovat vahingoittuneet.

AKUN TARKASTUS/UUTEEN KONEESEEN ASENTAMINEN



VAROITUS!

Tämän koneen sähköiset komponentit voivat vahingoittua vakavasti, jos akut on joko asennettu tai kiinnitetty asiaankuulumattomalla tavalla. Vain asiantunteva henkilöstö saa asentaa akut. Laita toimintojen elektroninen piirikortti ja akunvaraaja (valinnainen) käytettävän akkutyypin (WET tai GEL) mukaisesti.

Tarkasta akut ennen asentamista vaurioiden varalta.

Irrota akun liitin ja akunvaraajan pistoke.

Käsittele akkuja hyvin varovasti.

Asenna akun navan suojan korkit, jotka on toimitettu koneen mukana.

Kone vaatii kaksi kaavion (58) mukaisesti liitettyä 12 V akkua.

Kone voidaan asettaa johonkin seuraavista käyttötiloista:

Akut (WET tai GEL) ovat asennettuina ja käyttövalmiina

1. Tarkista, että akut on kytketty koneeseen liittimellä (12).
2. (Vain BA 551D, BA 551CD, BA 611D): Laita virta-avain (80) sisään ja käännä se "I"-asentoon. (Koskee vain mallia BA 551): Käynnistä kone painamalla katkaisijaa (71) ja/tai (73).
Jos syttyy vihreä varoitusvalo (81a), akut ovat käyttövalmiina.
Jos syttyy keltainen tai punainen varoitusvalo (81b tai 81c), akut on ladattava (katso toimenpide Huolto-kappaleesta).

Akut (WET) koneeseen asennettuina ilman akkunestettä

1. Avaa kansi (22) ja tarkista, onko veden talteenottosäiliö (21) tyhjä, ellei ole, tyhjennä se laskuletkulla (16).
2. Tartu kahvaan (41) ja nosta säiliötä (40) varovasti.
3. Poista akkujen (53) akkukorkit (52).



VAROITUS!

Rikkihappoa käyttäessäsi ota huomioon sen syövyttävä vaikutus. Jos se pääsee kosketuksiin ihon tai silmien kanssa, pese ne runsaalla vedellä ja ota yhteyttä lääkäriin.

Akut on täytettävä hyvin ilmastoidussa tilassa. Käytä suojakäsineitä.

4. Laita akkukennoihin rikkihappoa (tiheyden ollessa 1,27 - 1,29 kg 25 °C:ssa) akun käsikirjassa olevien ohjeiden mukaisesti. Rikkihapon oikea määrä ilmoitetaan akun käsikirjassa.
5. Kuivaa lattiavahinkojen välttämiseksi kankaalla akkujen päältä sekä happo että vesi latauksen päätyttyä.
6. Anna akkujen olla paikallaan ja laita rikkihappoa akun käsikirjassa olevien ohjeiden mukaan.
7. Varaa akut (katso asianmukainen menettely Huolto-kappaleesta).

Ilman akkuja

1. Osta sopivat akut (katso Tekniset tiedot -kappale).
2. Käytä akun valintaan ja asennukseen päteviä akkujen myyjiä.
3. Aseta kone ja akunvaraaja (jos varustuksena) asennetun akkutyypin (WET tai GEL) mukaisesti toimimalla kuten seuraavassa kappaleessa näytetään.

AKUN ASENTAMINEN JA AKUN TYYPIN ASETTAMINEN (WET TAI GEL)

Aseta koneen elektroniikkalevy ja akkulaturi (jos varustuksena) asennetun akkutyyppin (MÄRKÄ tai HYYTELÖ) mukaisesti kuten alla esitetään:

Koneen asetus (vain BA 551)

1. Paina kytkintä (71) tai (73) ja kiinnitä huomiota seuraavaan koneen käynnin ensimmäisten sekuntien aikana:
 - Jos vihreä varoitusvalo (81a) vilkkuu, kone on asetettu tilaan GEL.
 - Jos punainen varoitusvalo (81c) vilkkuu, kone on asetettu tilaan WET.
2. Jos asetusta on muutettava, suorita seuraava menettely.
3. Sammuta kone painamalla kytkintä (71) ja/tai (73).
4. Paina ja pidä alhaalla kytkimiä (71) ja (73) samanaikaisesti.
5. Vapauta kytkimet (71) ja (73) vähintään 8 sekuntia koneen käynnistyksen jälkeen.
6. Paina 3 sekunnin sisällä kytkintä (73) uudelleen muutamien sekuntien ajan ja tarkasta, että varoitusvalo tarvittavalle asetukselle vilkkuu (kuten esitetty vaiheessa 1).

Koneen asettaminen (vain BA 551D, BA 551CD, BA 611D):

1. Käännä virta-avain (80) asentoon "I" ja kiinnitä huomiota seuraavaan koneen käynnin ensimmäisten sekuntien aikana:
 - Jos vihreä varoitusvalo (81a) vilkkuu, kone on asetettu tilaan GEL.
 - Jos punainen varoitusvalo (81c) vilkkuu, kone on asetettu tilaan WET.
2. Jos asetusta on muutettava, suorita seuraava menettely.
3. Sammuta kone kääntämällä virta-avain (80) "0"-asentoon.
4. Paina ja pidä kytkimiä (71) ja (73) alhaalla painettuina samanaikaisesti, käännä sitten virta-avain (80) asentoon "I".
5. Vapauta kytkimet (71) ja (73) vähintään 8 sekuntia koneen käynnistyksen jälkeen.
6. Paina 3 sekunnin sisällä kytkintä (73) uudelleen muutamien sekuntien ajan ja tarkasta, että varoitusvalo tarvittavalle asetukselle vilkkuu (kuten esitetty vaiheessa 1).

Akunvaraajan asetus (koneille, joissa itsessään on akunvaraaja)

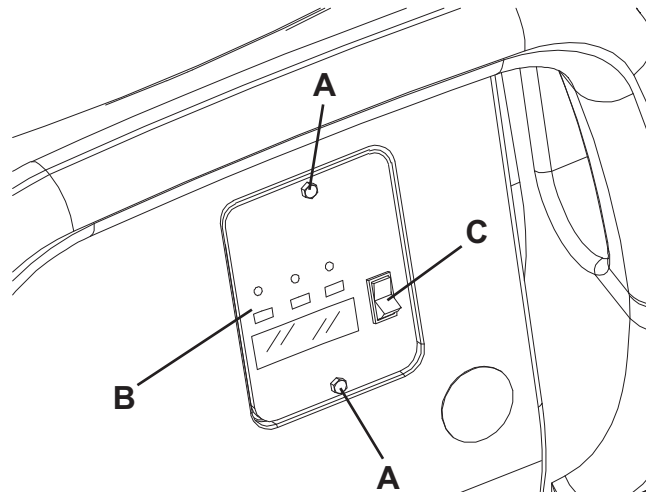
1. Poista akunvaraajan tietojen tarkastusikkunan ruuvit (A, Kuva 1).
2. Poista ikkuna (B).
3. Käännä akunvaraajan valintakytkin (C) lyijyakkujen WET-asentoon tai hyytelöakkujen GEL-asentoon.
4. Asenna ikkuna (B) ja kiristä ruuvit (A).

Akun asennus

1. Avaa kansi (22) ja tarkista, onko veden talteenottosäiliö (21) tyhjä, ellei ole, tyhjennä se laskuletkulla (16).
2. Tartu kahvaan (41) ja nosta säiliötä (40) varovasti.
3. Asenna akut.

Akun varaaminen

1. Varaa akut (katso asianmukainen menettely Huolto-kappaleesta).



Kuva 1

S311316

ENNEN KONEEN KÄYNNISTYSTÄ

Kannen asentaminen/irrotus

Koneessa voi olla joko harjan/alustanpitimen kansi (18a ja 18b) tai putkiharjan kansi (18c).
Kannen asentamista/poistamista varten katso menettelytapa Huolto-kappaleesta.

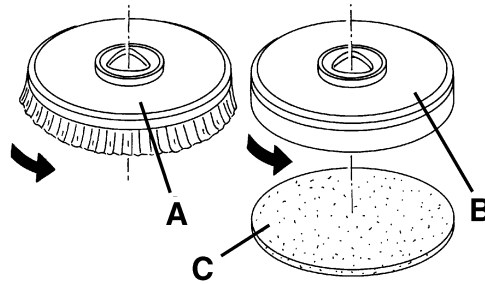


HUOMAUTUS

Kun kansi on asennettu/poistettu, voisi olla välttämätöntä vaihtaa vedenpuhdistustela, koska niiden täytyy olla saman levyinen. Katso kannen ja raakelin asianmukaisen yhteensopivuuden osalta Raakelin asennus -kappale.

Harjan/alustan pitimen asentaminen/poistaminen

1. Sen mukaan millaista puhdistusta tehdään koneessa voi olla joko harjoja (A, Kuva 2) tai alustanpitimiä (B) alustoineen (C) yhdessä asiaankuuluvan kannen kanssa.
2. (Vain **BA 551D**, **BA 551CD**, **BA 611D**): Käännä virta-avain (80) "0"-asentoon.
(Koskee vain mallia **BA 551**): Sammuta kone painamalla kytkintä (71) ja/tai (73).
3. Jos varustuksena on nopeussäädin (4), käännä se vapaalle kääntämällä sitä vastapäivään.
4. Aseta harjat (A) tai alustanpitimet (B) asiaankuuluvan kannen alle (18a) tai (18b).
5. Laske kansi harjojen/alustanpitimien päälle painamalla poljinta (11).
6. (Vain **BA 551D**, **BA 551CD**, **BA 611D**): Käännä virta-avain (80) "I"-asentoon.
7. Paina harjan/alustanpitimen ja tyhjiöjärjestelmän kytkintä (71).
8. Paina hiukan ohjaussauvaa (3) eteenpäin harjojen/alustanpitimien kiinnikytkemiseksi, vapauta se sen jälkeen. Toista tarvittaessa toimenpide, kunnes harjat/alustanpitimet on kytketty kiinni.



Kuva 2

S311317



VAROITUS!

(Vain BA 551D, BA 551CD, BA 611D): Älä paina ohjaussauvaa (3) kokonaan alas, muuten kone alkaa liikkua. Kevyt paine ohjaussauvaan (3) riittää käynnistämään harjan/alustanpitimet ja niiden vastaavat moottorit.

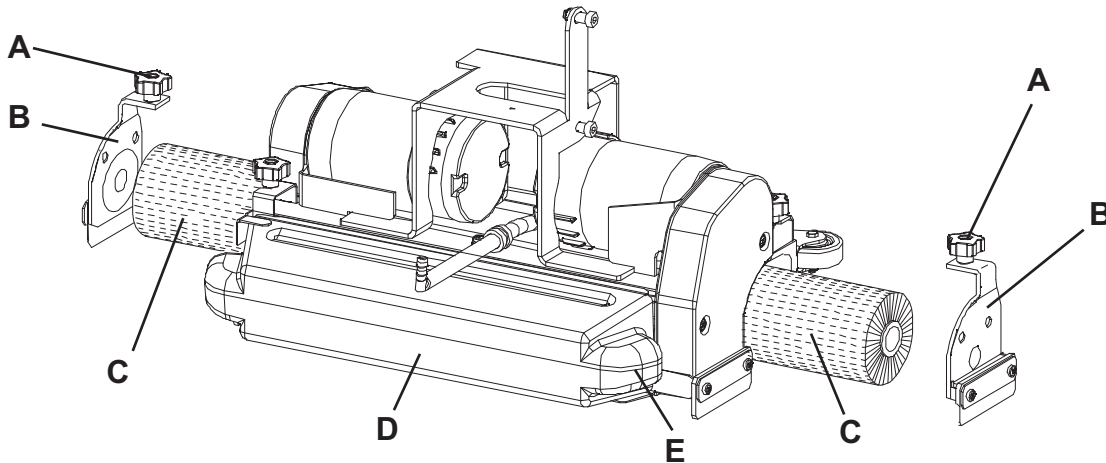
9. Harjoja/alustanpitimiä poistettaessa kansi on nostettava painamalla poljinta (11), sen jälkeen on painettava kytkintä (75) (jos on varustuksena) ja odotettava harjan/alustanpitimen putoamista lattialle.
(Vain **BA 551D**, **BA 551CD**, **BA 611D**): Käännä virta-avain (80) "0"-asentoon.
(Koskee vain mallia **BA 551**): Paina kytkintä (71).
Jos koneessa ei ole automaattista vapautusjärjestelmää (kytkin 75), poista manuaalisesti harjan/alustanpitimen keskiö kääntämällä sitä normaalin pyörimissuunnan vastaiseen suuntaan.

Käytettävissä olevat harjat ja niiden asiaankuuluvat sovellusoppaat (vain ehdotuksia)

Mallit	MIDLITE GRIT 180	MIDGRIT 240	PROLENE	PROLITE	UNION MIX
Yleispuhdistus:					
Betoni					
Sementtimosaiikkilattia					
Keramiikkalaatat/lohkokivet					
Marmori					
PVC-laatat					
Kumitiilit					
Kiillotus:					
Kumitiilit					
Marmori					
PVC-laatat					

Sylinterinmuotoisen harjan asentaminen/poistaminen (vain BA 551CD)

1. Käännä virta-avain (80) "0"-asentoon.
2. Nosta putkiharjan kansi painamalla poljinta (11).
3. Poista käsipyörät (A, Kuva 3) ja kannet (B) työntämällä niitä alaspäin ja painamalla käsipyörä.
4. Aseta putkiharjat (C).
Sylinterimäiset harjat voidaan asentaa kummalle puolelle tahansa.
5. Asenna kannet (B) ja kiinnitä ne käsipyörillä (A).
6. Poista putkiharjat suorittamalla vaiheet 1 - 5 vastakkaisessa järjestyksessä.



Kuva 3

S311318

Käytettävissä olevat sylinterinmuotoiset harjat ja niiden asiaankuuluvat sovellusoppaat (vain ehdotuksia)

Mallit	POLYPROPEENI 0,40	KOVA NAILON 0,60	PEHMEÄ NAILON 0,45
Yleispuhdistus:			
Betoni			
Sementtimosaiikkilattia			
Keramiikkalaatat/lohkokivet			
Marmori			
PVC-laatat			
Kumitiilit			

Raakelin asentaminen

1. Asenna raakeli (25) ja kiinnitä se käsipyörillä (26), liitä sen jälkeen tyhjiöletku (15) raakeliin.
2. Säädä käsipyörällä (27) raakeli siten, että takaterä - koko pituudeltaan - koskettaa lattiaa ja etuterä on hiukan irti lattiasta.

Opas raakeleiden ja harjojen/alustanpitimien kansien yhteensovittamiseksi

Kansimalli	Raakelimalli
Kansi yhdellä harjalla (18a), harjan läpimitta: 530 mm	Alumiini (Kuva 6), leveys 760 mm
Kansi kahdella harjalla (18b), harjan läpimitta: 305 mm	Teräs (Kuva 7), leveys 810 mm
Kansi kahdella putkiharjalla (18c), harjan pituus: 485 mm	Alumiini (Kuva 6), leveys 760 mm

Liuoksen tai pesuvedisäiliön täyttäminen**HUOMAUTUS**

Jos kone on varustettu EcoFlex™-järjestelmällä (valinnainen) (kytkimet (83 ja 77) aktivoituina) kaada puhdasta vettä säiliöön, muutoin kaada liuos.

1. Avaa täyttöaukko (8).
2. **(Koneille ilman EcoFlex™-järjestelmää)**
Täytä säiliö (20) suoritettavaan työhön sopivalla liuoksella.
Älä täytä liuossäiliötä kokonaan, jätä reunasta muutama senttimetri vajaaksi.
Noudata aina liuoksen valmistukseen käytettävän kemiallisen tuotteen etiketin ohennusohjeita.
Liuoksen lämpötilan tulee olla alle 40 °C.

**HUOMIO!**

Käytä vain matalavaahtoisia ja palamattomia pesuaineita, jotka on tarkoitettu automaattipuhdistinkäyttöön.

(Koneille EcoFlex™-järjestelmän kanssa)

Täytä säiliö (20) puhtaalla vedellä.
Älä täytä puhdasvedisäiliötä kokonaan, jätä reunasta muutama senttimetri vajaaksi.
Veden lämpötilan tulee olla alle 40 °C.

Puhdistusainesäiliön täyttö

(Koneille EcoFlex™-järjestelmän kanssa)

1. Avaa kansi (22) ja tarkista, onko veden talteenottosäiliö (21) tyhjä, ellei ole, tyhjennä se laskuletkulla (16).
2. Tartu kahvaan (41) ja nosta säiliötä (40) varovasti.
3. Avaa tulppa (46).
4. Täytä säiliö (45) suoritettavaan työhön sopivalla pesuaineella (hyvin vahva pesuaine).
Älä täytä pesuainesäiliötä kokonaan, jätä muutama senttimetri reunasta.

**HUOMIO!**

Käytä vain matalavaahtoisia ja palamattomia pesuaineita, jotka on tarkoitettu automaattipuhdistinkäyttöön.

**HUOMAUTUS**

Jos puhdistusaineen letku (48) on tyhjä (järjestelmän ollessa uusi, puhdistusta varten tyhjennetty tms.), letkun täyttämiseksi nopeasti, voi olla hyödyllistä tyhjentää EcoFlex™-järjestelmä kerran tai useita kertoja (katso menettely Huolto-kappaleesta).

KONEEN KÄYNNISTYS JA SAMMUTUS

Koneen käynnistäminen

1. Valmistele kone edellisessä kappaleessa esitetyllä tavalla.
2. (Vain **BA 551D**, **BA 551CD**, **BA 611D**): Käännä virta-avain (80) "I"-asentoon. (Koskee vain mallia **BA 551**): Käynnistä kone painamalla katkaisijaa (71) ja/tai (73). Tarkista, syttykö vihreä varoitusvalo (81a) (akut ladattu). Jos syttyy keltainen tai punainen varoitusvalo (81b tai 81c), käännä virta-avain uudelleen "0"-asentoon ja lataa akut (katso toimenpide Huolto-kappaleesta).
3. Aja kone työpaikkaan:
 - Työntämällä se kädet ohjaustangolla (2) (koskee vain mallia **BA 551**).
 - Käynnistettäessä se kädet ohjaustangolla (2) ja työntämällä poljinta (3) eteenpäin eteenpäin-liikkumiseksi, ja taaksepäin siirtymiseksi päinvastaiseen suuntaan (vain **BA 551D**, **BA 551CD**, **BA 611D**).
 Eteenpäinkulun maksiminopeutta voidaan säätää säätäjällä (4).
4. Laske raakeli (25) vivulla (10).
5. Laske harjan/alustanpitimen kansi painamalla poljinta (11).
6. Paina harjan/alustanpitimen ja tyhjiöjärjestelmän kytkintä (71).
7. Paina liuksen virtauksen kytkimiä (82) tarvittaessa suoritettavasta puhdistustavasta riippuen.
8. Aloita puhdistus siirtämällä koneet vaiheessa 3 esitetyllä tavalla. Säädä tarvittaessa maksiminopeutta säätäjällä (4).

Koneen pysäyttäminen

9. Pysäytä kone ohjaustangolla (2) (koskee vain mallia **BA 551**). Pysäytä kone vapauttamalla poljin (3) (vain **BA 551D**, **BA 551CD**, **BA 611D**).
10. Sammuta harjat ja tyhjiöjärjestelmä painamalla kytkimiä (71 ja 73).
11. Nosta harjan/alustanpitimen kansi painamalla poljinta (11).
12. Nosta raakeli (25) vivulla (10).
13. Varmista, ettei kone voi liikkua itsestään.

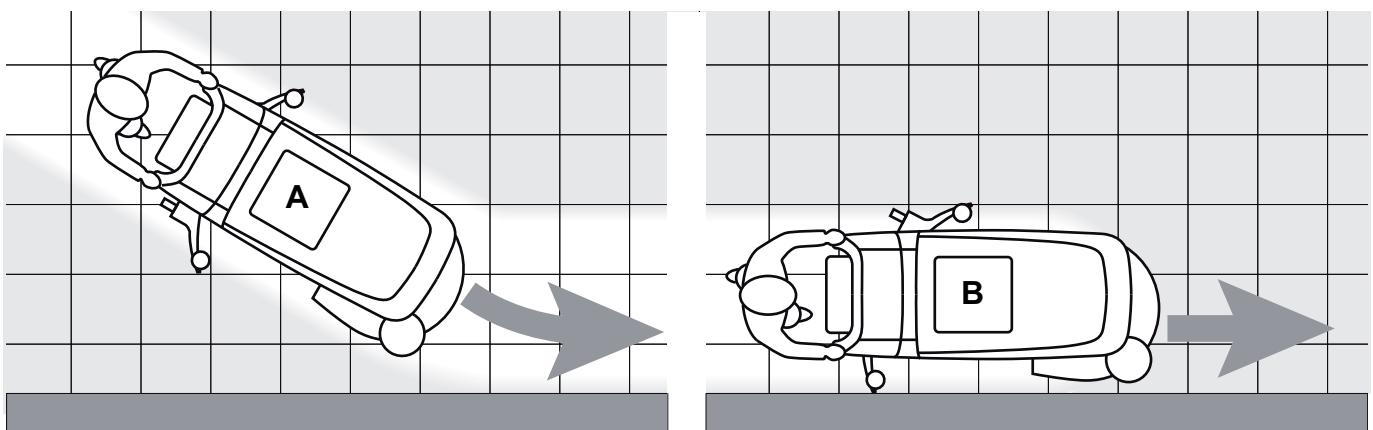
KONEEN KÄYTTÖ (PESU/KUIVAUS)

1. Käynnistä kone edellisessä kappaleessa esitetyllä tavalla.
2. Paina liuksen virtauksen kytkimiä (82) tarvittaessa suoritettavasta puhdistustavasta riippuen.
3. Pysäytä tarvittaessa kone ja säädä raakelin tasapainotuksen ohjauspyörää (27) .
4. Pysäytä kone tarvittaessa ja käännä säädön käsipyörää (28); koneen nopeutta eteenpäin voidaan säätää kääntämällä sitä myötäpäivään tai vastapäivään.
5. (Koskee vain mallia **BA 551**): Pysäytä kone tarvittaessa ja käännä eteenpäin kulun nopeuden säädön käsipyörää (29) alla kuvutulla tavalla:
 - Käännä sitä vastapäivään, jolloin nopeus eteenpäin suurenee.
 - Käännä sitä myötäpäivään, jolloin nopeus eteenpäin pienenee.



HUOMAUTUS

Seinän viereisten lattioiden oikeanlaista harjaamista/kuivaamista varten Nilfisk ehdottaa seinien läheltä menemistä koneen oikealla puolella, kuten kuvassa 4.



Kuva 4

P100300



HUOMIO!

Lattiapinnan vahingoilta vältytään, jos harjat/alustanpitimet kytketään pois päältä koneen pysähtyessä johonkin paikkaan, etenkin silloin, kun lisäpainetoiminto on päällä.

Puhdistusaineen pitoisuuden asetus liuoksessa

(Koneille EcoFlex™-järjestelmän kanssa)

Puhdistusaineen sekoittamiseen pesuveden kanssa käytetty järjestelmä voidaan aktivoida painamalla puhdistusaineen virtauksen ohjauksen kytkintä (A, Kuva 5): kun led-ilmaisim (B) on PÄÄLLÄ, puhdistusainetta lisätään pesuveteen.

Näyttö (C) näyttää puhdistusaineen pitoisuuden tason (1 - 6) liuoksessa: katso liittyvät prosenttiarvot taulukosta (D).

Todellisen puhdistusaineen pitoisuuden muuttamiseksi jatka seuraavasti:

1. Käännä puhdistusaineen virtauksen ohjauksen kytkin (A) pois päältä (led-ilmaisimen (B) täytyy olla POIS).
2. Paina ja pidä puhdistusaineen virtauksen ohjauksen kytkintä (A), kunnes led-ilmaisim (B) vilkkuu.
3. Vapauta kytkin (A). Paina sitä lyhyesti uudestaan mennäksesi seuraavalle näytön (C) esittämälle tasolle; toista toiminto, kunnes haluttu asetus saavutetaan.
4. Odota, kunnes led-ilmaisim (B) pysähtyy vilkkumasta: uusi taso on nyt asetettu.

**HUOMAUTUS**

Pesuaineen prosenttimäärän asetus tallennetaan muistiin, vaikka kone olisi pois päältä.

EcoFlex™-kytkin

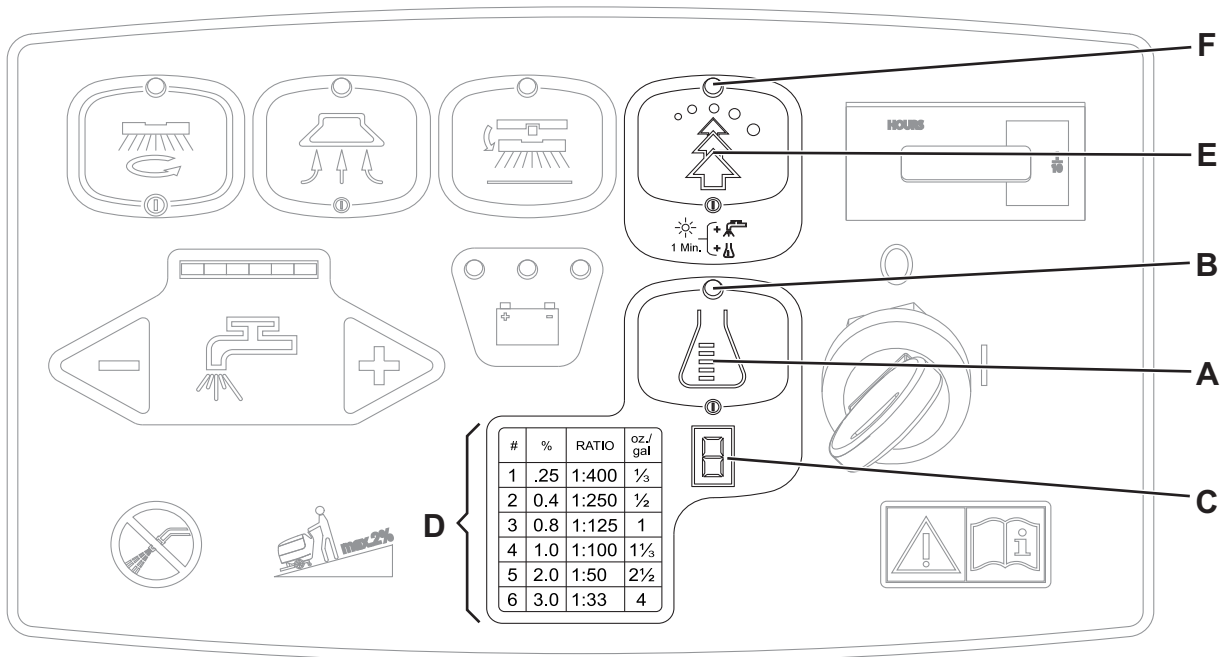
Paina EcoFlex™-kytkintä (E, Kuva 5) aina, kun tarvitset tilapäisesti suurempaa pesutehoa.

Kun painat kytkintä (E) (led-ilmaisim (F) vilkkuu) liuoksen virtaus lisääntyy (koneille EcoFlex™-järjestelmän kanssa) ja puhdistusaineen pitoisuus liuoksessa lisääntyy (sen lisäksi, jos puhdistusaineen sekoitustoimintoa ei ole aktivoitu, se aktivoidaan automaattisesti).

Alkuperäiset asetukset voidaan palauttaa painamalla kytkintä (E) uudestaan (led-ilmaisim (F) on PÄÄLLÄ).

**HUOMAUTUS**

Jos kytkintä (E) ei ole painettu uudestaan, alkuperäiset asetukset palautetaan automaattisesti 60 sekunnin kuluttua.

**Kuva 5**

S311318

Työskentely harjan/alustanpitimen lisäpainetoiminto päällekytkettynä

Jos lattia osoittautuu erityisen vaikeaksi puhdistaa, on mahdollista laittaa harjan/alustanpitimen lisäpainetoiminto päälle painamalla poljin (11) asentoon (11c).

**HUOMIO!**

Putkiharjan kantta (18c) asennettaessa lisäpainetoiminto ei ole käytössä.

**HUOMIO!**

Harjan/harjanpitimen moottorin ylikuormituksessa ulkoisten esineiden johdosta, mikä estää harjoja kääntymästä, tai liian aggressiivisten lattioiden/harjojen takia, turvajärjestelmä pysäyttää moottorin noin minuutin jatkuvan ylikuormituksen jälkeen.

Ylikuorma näytetään kolmella varoitusvalolla (81a, 81b, 81c) vilkkuen samanaikaisesti.

Jos ylikuorma tapahtuu, kun lisäpainetoiminto (11c) on päällä, polkimen asento täytyy vaihtaa paikkaan (11b).

Jos ylikuormitus säilyy, harja/harjanpidin pysähtyy.

Käynnistäaksesi uudelleen harjat/alustan pitimet ylikuormasta johtuvan pysäytyksen jälkeen, pysäytä kone kääntämällä virta-avain (80) "0"-asentoon. Käynnistä kone kääntämällä virta-avain (80) "I"-asentoon.

Akun purkautuminen käytön aikana

Akuilla on mahdollista ajaa konetta normaalisti niin kauan, kun vihreä varoitusvalo (81a) pysyy päällä.

Vihreän varoitusvalon (81a) sammussa ja keltaisen varoitusvalon (81b) syttyessä kannattaa ladata akut, koska jäljellä olevaa virtaa on muutamaksi minuutiksi (akun ominaisuuksista ja suoritettavasta työstä riippuen).

Punaisen varoitusvalon (81c) syttyessä virtaa ei enää ole. Muutaman sekunnin kuluttua harja/alustanpidin sammuu automaattisesti, samalla kun tyhjiöjärjestelmä ja (vain BA 551D, BA 551CD, BA 611D) ajojärjestelmä pysyy käynnissä lattian kuivaamisen päättämiseksi ja koneen määrätylle latauspaikalle ajamista varten.

**HUOMIO!**

Älä käytä konetta puretuilla akuilla akkujen vaurioittamisen ja kestoiän vähentämiseksi.

SÄILIÖN TYHJENNYS

Automaattinen kohonsulkujärjestelmä (36) kytkee tyhjiöjärjestelmän pois päältä, kun veden talteenottosäiliö (21) on täynnä.

Tyhjiöjärjestelmän käytöstä poistaminen ilmaistaan äkkinaisella tyhjiöjärjestelmän moottorin äänitaajuuden lisäyksellä, jolloin lattiaa ei kuivata.

**HUOMIO!**

Jos tyhjiöjärjestelmä menee vahingossa pois päältä (esimerkiksi kohon aktivoituessa koneen äkkiliikkeen johdosta), suorita toiminnan jatkamiseksi seuraavaa: ota tyhjiöjärjestelmä pois päältä painamalla kytkintä (73), avaa sen jälkeen kansi (22) ja tarkista se, että koho verkon (36) sisällä on mennyt vedentason alle. Sulje sitten kansi (22) ja laita tyhjiöjärjestelmä päälle painamalla kytkintä (73).

Talteenottovesisäiliön (21) ollessa täynnä tyhjennä se seuraavan toimenpiteen mukaisesti.

Talteenottovesisäiliön tyhjennys

1. Pysäytä kone.
2. Nosta harjan/alustanpitimen kansi painamalla poljinta (11).
3. Nosta raakeli (25) vivulla (10).
4. Aja kone määrätylle poistoalueelle.
5. Tyhjennä talteenottovesisäiliö letkulla (16). Huuhtelee sitten säiliö puhtaalla vedellä.

Liuksen/puhtaan veden säiliön tyhjennys

6. Suorita vaiheet 1 - 4.
7. Tyhjennä liuosäiliö letkulla (17). Huuhtelee sitten säiliö puhtaalla vedellä.

Putkiharjan jätesäiliön tyhjennys (koskee vain putkiharjan kantta)

8. Pysäytä kone.
9. Laske putkiharjan kansi ja poista jätesäiliö (D, Kuva 3) vetämällä sitä toisen puolen kädensijasta (E).
10. Tyhjennä ja pese roskasäiliö (D), ja asenna se sitten kytkemällä kiinnikkeisiin.

KONEEN KÄYTÖN JÄLKEEN

Työskentelyn jälkeen, ennen koneelta poistumista:

- Poista harjat/alustanpitimet ao. kappaleessa esitetyn toimenpiteen mukaan.
- Tyhjennä säiliöt (20 ja 21) ja jätesäiliö (D, Kuva 3) kuten ao. kappaleessa esitetään.
- Suorita päivittäiset huoltotoimenpiteet (katso Huolto-kappale).
- Säilytä kone puhtaassa ja kuivassa paikassa harjojen/alustan pitimet ja vedenpuristustela nostettuina tai irrotettuina.

KONEEN PITKÄAIKAINEN KÄYTTÄMÄTTÖMYYS

Jos konetta ei käytetä 30 päivää kauempaa, menettele seuraavasti:

- Suorita kappaleessa "Koneen käytön jälkeen" esitetyt toimenpiteet.
- Irrota akkuliitin (12).

KÄYTÖN ENSIMMÄINEN JAKSO

Tarkista ensimmäisten 8 tunnin kuluttua koneen kiinnitys- ja liitososien asianmukainen kiinnitys ja tarkista näkyvien osien eheys ja vuotavuus.

HUOLTO

Koneen kestoikä ja sen maksimaalinen käyttöturvallisuus taataan oikealla ja säännöllisellä huollolla.

Seuraava kaavio tarjoaa aikataulutetun huollon. Esitetyt välit voivat vaihdella riippuen erityisistä työskentelyolosuhteista, jotka huollosta vastuussa olevan henkilön tulee määrittää.



VAROITUS!

Toimenpiteet on tehtävä koneen ollessa pois päältä ja akku irrotettuna.

Lue lisäksi ohjeet huolellisesti Turvallisuus-kappaleesta ennen huoltotoimenpiteiden suorittamista.

Määräaikais- tai ylimääräishuollot saa tehdä pätevä henkilöstö tai valtuutettu huoltokeskus.

Tämä ohjekirja kuvaa vain helpoimmat ja yleisimmät huoltotoimenpiteet.

Katso määräaikaishuoltotaulukkoon sisällytettyjen huoltotoimenpiteiden osalta huoltokirjaa. Sitä voi tiedustella kaikista huoltokeskuksista.

AIKATAULUTETTU HUOLTOTAULUKKO

Toimenpide	Päivittäin koneen käytön jälkeen	Viikoittain	Kuuden kk:n välein	Vuosittain
Akun varaaminen				
Raakelin puhdistaminen				
Harjan/alustan puhdistus				
Säiliön ja kohollisen tyhjiöverkon puhdistus ja kannen tiivisteen tarkastus				
EcoFlex™-järjestelmän puhdistaminen ja tyhjentäminen (valinnainen)				
Raakelin terän tarkastaminen ja vaihtaminen				
Liuoksen/puhtaan veden suodattimen puhdistus				
Tyhjiöjärjestelmämoottorin suodattimen puhdistus				
MÄRÄN akunesteen tason tarkistus				
Ruuvien ja muttereiden kiristyksen tarkastus			(1)	
Harjan/alustan pitimen hiiliharjan tarkastus tai vaihto				(2)
Tyhjiöjärjestelmän moottorin hiiliharjan tarkastus tai vaihto				(2)
Ajojärjestelmän moottorin hiiliharjan tarkastus tai vaihto (vain BA 551D, BA 551CD, BA 611D)				(2)

(1) Ja ensimmäisten 8 työtunnin jälkeen.

(2) Valtuutetun Nilfisk-huoltokeskuksen on suoritettava nämä huoltotoimet.

AKUN VARAAMINEN**HUOMAUTUS**

Lataa akut silloin, kun keltainen tai punainen varoitusvalo (81b tai 81c) syttyy tai jokaisen työjakson päätyttyä.

**HUOMIO!**

Akkujen pitäminen varattuina tekee ne pitkäikäisemmiksi.

**HUOMIO!**

Kun akut ovat purkautuneet, varaa ne niin pian kuin mahdollista, sillä purkautuneena oleminen lyhentää niiden kestoikää. Tarkasta akun varaus vähintään kerran viikossa.

**HUOMIO!**

Jos koneeseen ei kuulu akunvaraajaa, valitse asennettuun akkutyyppiin sopiva ulkoinen akunvaraaja.

**VAROITUS!**

Tyypin WET akunlataus tuottaa erittäin räjähdysaltista vetykaasua. Varaa akut hyvin ilmastoidussa tilassa ja kaukana avoilekistä. Älä tupakoi akkua varatessasi.

Pidä säiliöyksikkö avoinna akkuja ladatessasi.

**VAROITUS!**

Ole akkuja ladatessasi erityisen huolellinen, koska voi sattua nestevuotoja. Akkuneste on syövyttävää. Jos se pääsee kosketuksiin ihon tai silmien kanssa, pese ne runsaalla vedellä ja ota yhteyttä lääkäriin.

Alkutoimenpiteet

1. Avaa kansi (22) ja tarkista, onko veden talteenottosäiliö (21) tyhjä, ellei ole, tyhjennä se laskuletkulla (16).
2. Aja kone määrätylle uudelleenlatausalueelle.
3. (Vain **BA 551D**, **BA 551CD**, **BA 611D**): Käännä virta-avain (80) "0"-asentoon. (Koskee vain mallia **BA 551**): Sammuta kone painamalla kytkintä (71) ja/tai (73).
4. Tartu kahvaan (41) ja nosta säiliötä (40) varovasti.
5. Vain WET-akuille:
 - Tarkista akkujen sisäinen akkuhappotaso (52); täytä tarvittaessa korkista (53).
 - Jätä sitten kaikki korkit (53) auki akun latausta varten.
 - Jos tarpeellista, puhdistu akkujen ylempi pinta.
6. Lataa akut jonkun seuraavan menetelmän mukaan riippuen akunvaraajasta (90).

Akkujen varaaminen ulkoisella akunvaraajalla

7. Tarkista, onko akunvaraaja sopiva katsomalla ao. käsikirjasta. Akunvaraajan jännitteen on oltava 24 V.
8. Irrota akun liitin (12), joka on kiinnitetty kahvalla, ja liitä se ulkoiseen akkulaturiin.
9. Liitä akkuvaraaja sähköverkkoon.
10. Irrota lataamisen jälkeen akunvaraaja sähköverkosta ja akkuliittimestä (12).
11. (Vain MÄRKÄakkuihin) Tarkista akkujen sisäinen akkuhappotaso ja sulje kaikki korkit (53).
12. Liitä akkuliitin (12) koneeseen.
13. Tartu kahvaan (41) ja laske säiliötä (40) varovasti.

**VAROITUS!**

Älä milloinkaan liitä akkulaturia koneeseen kiinnitetyn liittimen vastakkaiseen osaan. Elektroniikkajärjestelmä voisi vaurioitua korjauskelvottomaksi.

Akun varaaminen koneeseen asennetulla (valinnaisella) akunvaraajalla

- Liitä akunvaraajan kaapeli (6) sähköverkkoon (sähköverkon jännitteen ja taajuuden tulee olla yhteensopivia koneen sarjanumerokilvessä olevien akunvaraajan arvojen kanssa (34)).
Akunvaraajan ollessa liitettynä sähköverkkoon kaikki koneen toiminnot katkaistaan automaattisesti.
Jos akunvaraajan ohjauspaneelissa oleva punainen varoitusvalo (94) on päällä, akunvaraaja lataa akkuja.
- Vihreän varoitusvalon (92) syttyessä akunlataus on suoritettu loppuun.
- Kun akunlataus on valmis, irrota akunvaraajan kaapeli (6) sähköverkosta ja kiedo se sen kotelon (7) ympärille.
- Tartu kahvaan (41) ja laske säiliötä (40) varovasti.

**HUOMAUTUS**

Katso akunvaraajan (90) toimintaa koskevien lisätietojen osalta ao. ohjekirjaa.

KONEEN TYÖSKENTELYTUNTIEN TARKASTUS

(Vain, jos koneessa on laskuri)

- (Vain **BA 551D**, **BA 551CD**, **BA 611D**): Käännä virta-avain (80) "I"-asentoon.
- Paina kytkintä (73) ja lue tuntilaskurista (79) koneen suorittamien työskentelytuntien (pesu/kuivaus) kokonaismäärä.
- Paina jälleen kytkintä (73).
- (Vain **BA 551D**, **BA 551CD**, **BA 611D**): Käännä virta-avain (80) "0"-asentoon.

RAAKELIN PUHDISTUS**HUOMAUTUS**

Raakelin on oltava puhdas ja sen terien on oltava hyvässä kunnossa, jotta saadaan aikaan hyvä kuivaus.

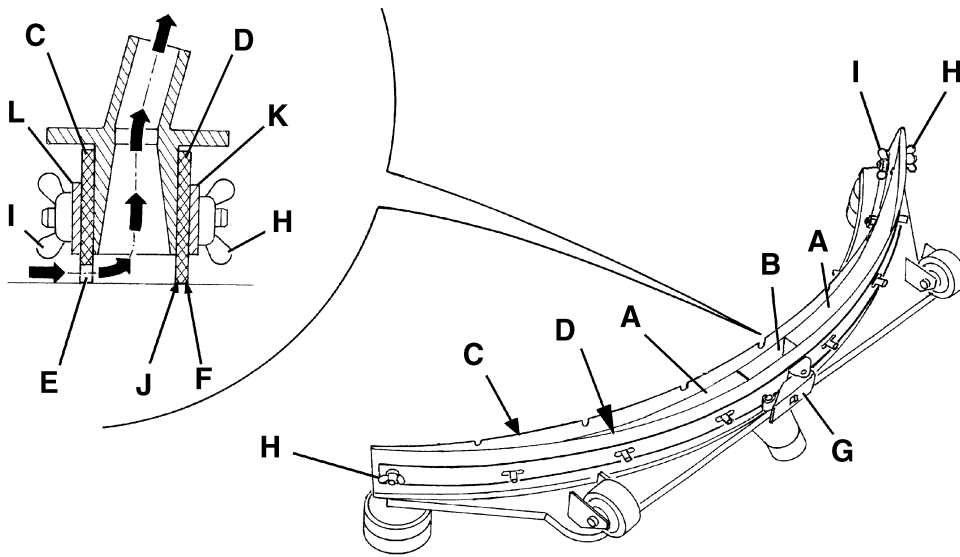
**HUOMIO!**

On suositeltavaa käyttää suojakäsineitä, kun raakeliä puhdistetaan, koska siinä voi olla teräviä roskia.

- Aja kone tasaiselle lattialle.
- (Vain **BA 551D**, **BA 551CD**, **BA 611D**): Käännä virta-avain (80) "0"-asentoon.
(Koskee vain mallia **BA 551**): Sammuta kone painamalla kytkintä (71) ja/tai (73).
- Laske raakeli (25) vivulla (10).
- Avaa käsipyörät (26) ja poista raakeli (25).
- Irrota tyhjiöletku (15) raakelistä.
- Puhdista teräsraakeli (Kuva 6) tai alumiiniraakeli (Kuva 7). Puhdista tilat (A, Kuva 6 tai 7) ja etenkin reikä (B). Tarkasta etuterän (C) ja takaterän (D) eheys ja niiden viillot ja repeymät. Jos tarpeen, vaihda ne (katso menetelmä seuraavasta kappaleesta).
- Asenna raakeli takaisin päinvastaisessa järjestyksessä kuin purettaessa.

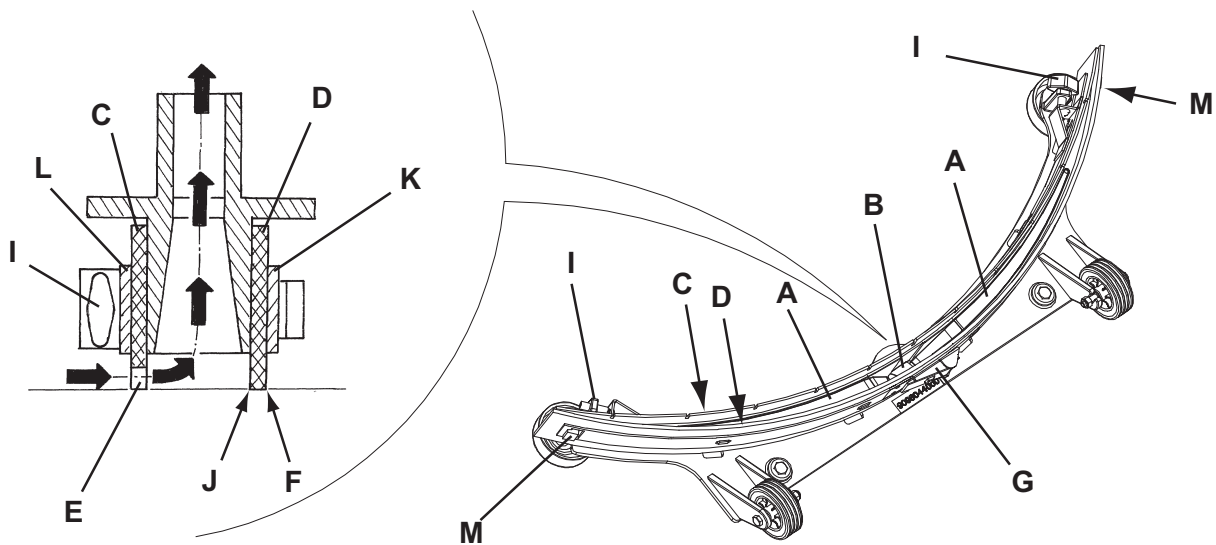
RAAKELIN TERÄN TARKASTAMINEN JA VAIHTAMINEN

- Puhdista teräsraakeli (Kuva 6) tai alumiiniraakeli (Kuva 7) edellisessä kappaleessa esitetyn prosessin mukaisesti.
 - Tarkista, että etuterän (C) reunat (E, Kuva 6 tai 7) ja takaterän (D) reunat (F) ovat alhaalla samalla tasolla koko pituudeltaan; muussa tapauksessa säädä niiden korkeus seuraavan toimenpiteen mukaisesti:
 - Vapauta kiinnityssauva (G, Kuva 6 tai 7) ja löysää siipimutterit (H, Kuva 6) tai irrota kiinnikkeet (M, Kuva 7) ja säädä takaterää (D, Kuva 6 tai 7). Kiristä sitten siipimutterit, tai kiinnitä kiinnikkeet, ja kiinnitä sitten kiinnityssauva.
 - Löysää käsipyörät (I) ja säädä etuterä (C, Kuva 6 tai 7); kiristä sen jälkeen käsipyörät.
 - Tarkista etuterän (C, Kuva 6 tai 7) ja takaterän (D) eheys, naarmut ja kulumiset; jos on aiheellista, vaihda ne kuten alla on esitetty. Tarkasta takaterän etukulman (J) kuleminen. Käännä terää tarvittaessa kuluneen kulman vaihtamiseksi eheään. Jos muutkin kulmat ovat kuluneet, vaihda terä seuraavien toimenpiteiden mukaan:
 - Vapauta kiinnityssauva (G), poista siipimutterit (H), tai irrota kiinnikkeet (M), poista kiinnityslista (K), vaihda/käännä sitten takaterä (D).
- Asenna siipi takaisin päinvastaisessa järjestyksessä kuin purettaessa.
- Ruuvaa käsipyörät (I) irti ja poista pidikeliuska (L), vaihda sen jälkeen etuterä (C).
- Asenna siipi takaisin päinvastaisessa järjestyksessä kuin purettaessa.
- Säädä terän vaihdon (tai kaadon) jälkeen korkeus edellisessä kappaleessa esitetyllä tavalla.
- Liitä tyhjiöletku (15) raakeliin.
 - Asenna raakeli (25) ja ruuvaa käsipyörät (26) kiinni.
 - Säädä tarvittaessa raakelin tasapainosäädön käsipyörä (27).



Kuva 6

S311318



Kuva 7

S311318

HARJAN/ALUSTAN PUHDISTUS

**HUOMIO!**

On suositeltavaa käyttää suojakäsineitä, kun harjoja/alustoja/putkiharjoja puhdistetaan, koska niissä voi olla teräviä roskia.

1. Poista harjat/alustat koneesta Käyttö-kappaleessa esitetyllä tavalla.
2. Pese ja puhdista harjat/alustat vedellä ja pesuaineella.
3. Tarkasta harjojen/pitimien eheys ja kuluminen. Jos tarpeellista, vaihda harja.
4. Jos koneessa on putkiharjan kansi, poista jätesäiliö (D, Kuva 3) vetämällä sitä toisen puolen kädensijasta (E). Tyhjennä ja pese roskasäiliö (D), ja asenna se sitten kytkemällä kiinnikkeisiin.

SÄILIÖN JA KOHOLLISEN TYHJIÖVERKON PUHDISTUS JA KANNEN TIIVISTEEN TARKASTUS

1. Aja kone määrätyle poistoalueelle.
2. (Vain BA 551D, BA 551CD, BA 611D): Käännä virta-avain (80) "0"-asentoon. (Koskee vain mallia BA 551): Sammuta kone painamalla kytkintä (71) ja/tai (73).
3. Avaa kansi (A, Kuva 8) pesuasentoon (L).
4. Pese kansi (A), säiliöt (B ja C) ja tyhjiöverkko ja automaattinen sulkukoho (D) puhtaalla vedellä. Poista vesi säiliöistä letkuilla (16 ja 17).
5. Jos tarpeellista, vapauta kiinnittimet (E) ja avaa verkko (D), poista koho (F), puhdista kaikki osat ja asenna ne sitten uudelleen paikoilleen.
6. Tarkista säiliön tiiviste (G) eheys.

**HUOMAUTUS**

Tiivisteellä (G) saadaan aikaan säiliöön tyhjiö, jota tarvitaan talteenottoveden imemiseen.

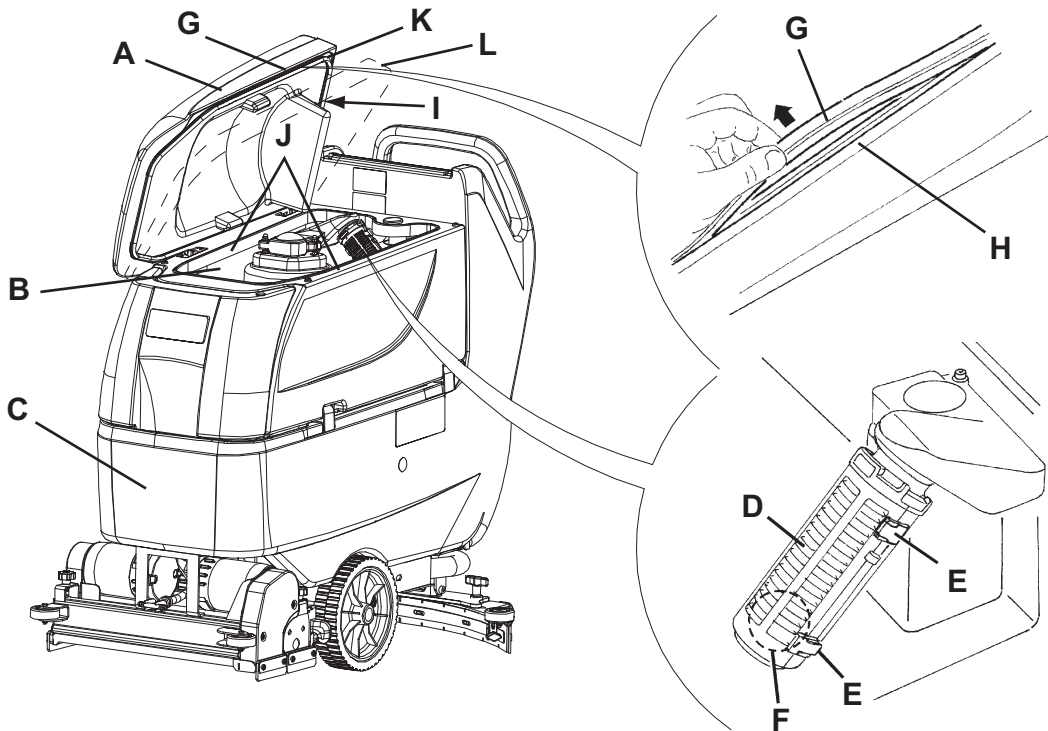
Vaihda tiiviste (G) tarvittaessa poistamalla se pesästä (H). Asentaessasi uutta tiivistettä laita liitoskappale (I) keskialueen takaosaan kuvan osoittamalla tavalla.

7. Tarkista, että tiiviste (G) laakerin pinta (J) on ehjä ja itse tiivisteelle riittävä.
8. Tarkista korvausaukon (K) tukkeutuminen ja puhdista se tarvittaessa.

**HUOMAUTUS**

Reikä (K), joka mahdollistaa ilman tasoittumisen kannen ilmaraoissa, myötävaikuttaa alipaineen luomisessa säiliöön.

9. Sulje kansi (A).



Kuva 8

S311318

TYHJIÖJÄRJESTELMÄMOOTTORIN SUODATTIMEN PUHDISTUS

1. Aja kone tasaiselle lattialle.
2. (Vain **BA 551D**, **BA 551CD**, **BA 611D**): Käännä virta-avain (80) "0"-asentoon.
(Koskee vain mallia **BA 551**): Sammuta kone painamalla kytkintä (71) ja/tai (73).
3. Avaa talteenottoveden säiliö.
4. Tyhjennä tarvittaessa säiliöstä vesi saadaksesi suodattimen näkyviin.
5. Tarkista, että esisuodatin on puhdas. Puhdista se tarvittaessa vedellä ja paineilmalla, asenna se sen jälkeen.
6. Suorita vaiheet 1, 2 ja 3 päinvastaisessa järjestyksessä.

LIUSSUODATTIMEN PUHDISTUS

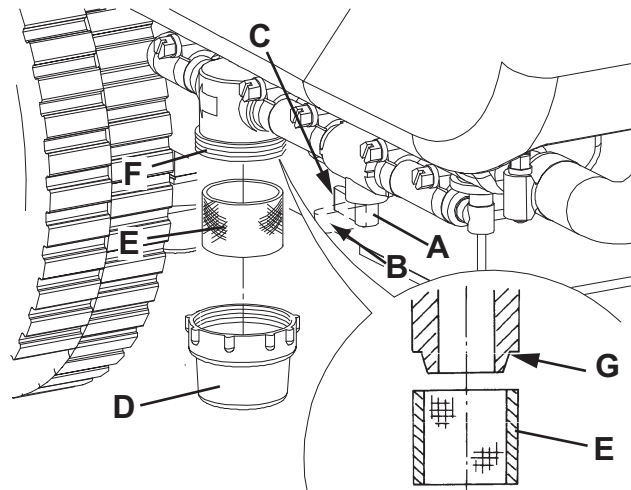
(Koneille ilman EcoFlex™-järjestelmää)

1. Aja kone tasaiselle lattialle.
2. (Vain **BA 551D**, **BA 551CD**, **BA 611D**): Käännä virta-avain (80) "0"-asentoon.
(Koskee vain mallia **BA 551**): Sammuta kone painamalla kytkintä (71) ja/tai (73).
3. Sulje koneen alla, oikean takapyörän takana oleva liuoshana (A, Kuva 9). Hana (A) on suljettu, kun se on asennossa (B) ja avoinna, kun se on asennossa (C).
4. Poista läpinäkyvä kansi (D), poista sitten suodatinsihti (E). Puhdista ja asenna ne tukeen (F).

**HUOMAUTUS**

Suodatinsihti (E) on laitettava oikein tuen (F) pesään (G).

5. Avaa hana (A).



Kuva 9

S311318

PUHDASVESISUODATTIMEN PUHDISTUS

(Koneille EcoFlex™-järjestelmän kanssa)

1. Aja kone tasaiselle lattialle.
2. Käännä virta-avain (80) "0"-asentoon.
3. Avaa kansi (22) ja tarkista, onko veden talteenottosäiliö (21) tyhjä, ellei ole, tyhjennä se laskuletkulla (16).
4. Tartu kahvaan (41) ja nosta säiliötä (40) varovasti.
5. Nosta hiukan letkuja (A, Kuva 10), ruuvaa sen jälkeen puhdasvesisuodatinyksikön (F) läpinäkyvä kansi (B) auki ja poista suodatinsihti (C). Puhdista ja asenna ne tukeen (D).

**HUOMAUTUS**

Suodatinsihti (C) on laitettava oikein tuen (D) pesään (E).

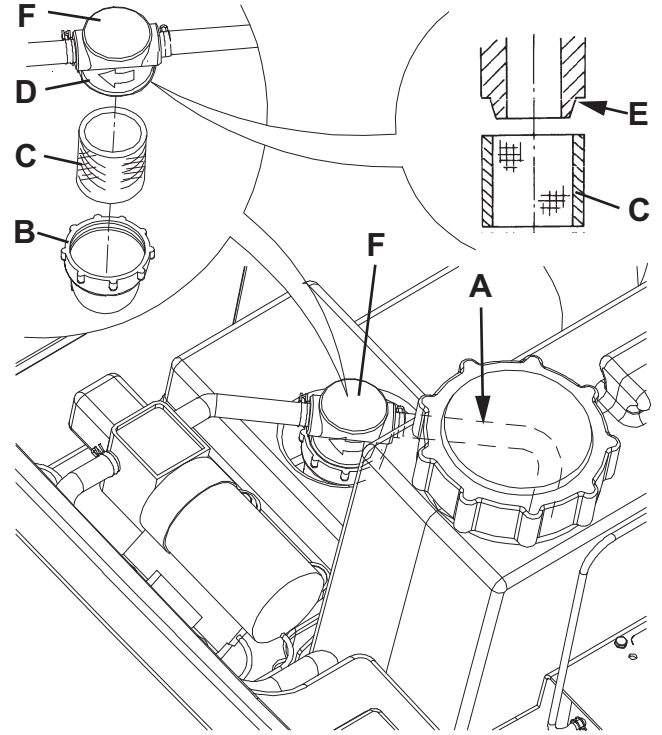
6. Asenna letkut (A) ja suodatinasennelma (F).

SULAKKEEN TARKASTUS/VAIHTO

1. Irrota akkuliitin (12).
2. Siirrä talteenottoveden tyhjennysletku (16) sivuun.
3. Poista akunvaraajan kaapeli (I, Kuva 11) kaapelin pitimestä (J), jos sellainen on.
4. Poista ruuvit (A) ja siirrä paneeli (B) varovasti sivuun irrottamalla tiivisterengas (K) sen paneelipesästä (B).
5. Tarkista/vaihda seuraavat sulakkeet:
 - C) Harjan kannen sulake F1: (40 A)
 - D) Tyhjiöjärjestelmän sulake F2: (30 A)
 - E) Ajojärjestelmän sulake F3: (30 A) (*)
 - F) Merkkivalopiirin sulake F4: (3 A)
 - G) Harjan/alustanpidikkeen vapautuksen sulake F5: (20 A) (*)
 - H) Pumpun sulake F6: (3 A) (*)

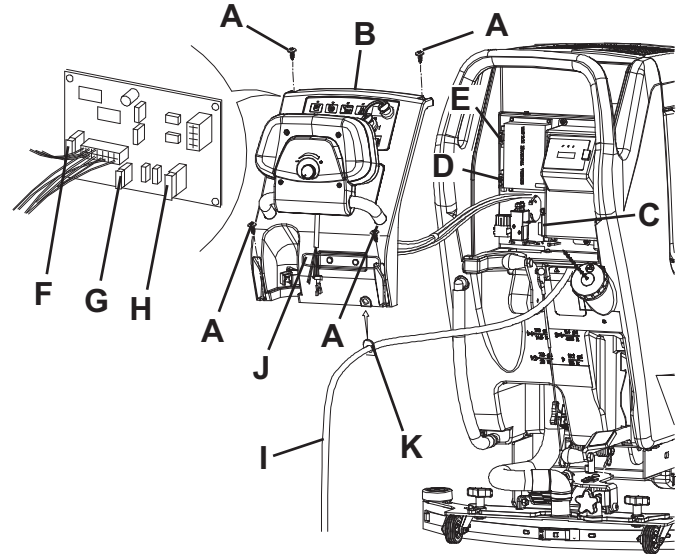
(*) Vain BA 551D, BA 551CD, BA 611D

6. Suorita vaiheet 1 - 4 päinvastaisessa järjestyksessä.



Kuva 10

S311318



Kuva 11

S311318

HARJAN/ALUSTANPITIMEN/PUTKI HARJAN KANNEN IRROTUS/ASENNUS

Koneessa voi olla joko harjan/alustanpitimen kansi (18a ja 18b) tai putkiharjan kansi (18c).

**HUOMAUTUS**

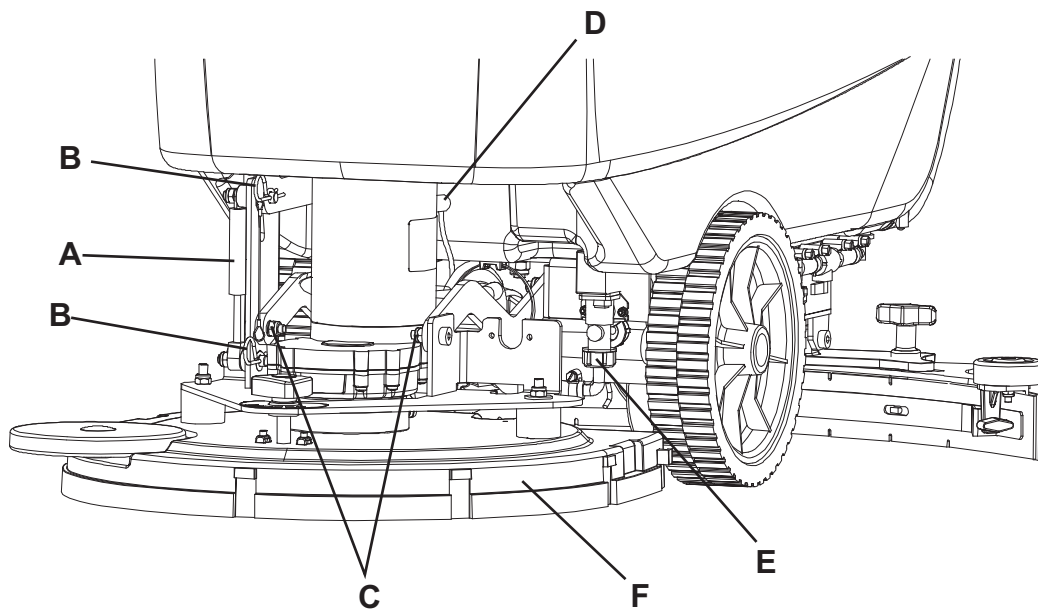
Kun kansi on asennettu/poistettu, voisi olla välttämätöntä vaihtaa vedenpuhdistustela, koska niiden täytyy olla saman levyinen. Katso kannen ja raakelin asianmukaisen yhteensopivuuden osalta Raakelin asennus -kappale.

Purku

1. Aja kone tasaiselle lattialle.
2. Poista harjat/alustanpitimet ao. kappaleessa esitetyn toimenpiteen mukaan. Älä poista putkiharjoja.
3. Laske harjan/alustanpitimen kansi painamalla poljinta (11).
4. Jos varustettu, poista sokkanulat (B, Kuva 12) ja kaasujousi (A).
5. Irrota harjan/alustanpitimen moottorin sähköliitäntä (D).
6. Irrota liuosletkun liitos (E).
7. Poista ruuvit (C), poista sen jälkeen harjan/alustanpitimen kansi (F).

Asennus

8. Asenna komponentit päinvastaisessa järjestyksessä kuin irrotettaessa ja huomaa seuraavaa:
 - Jos koneessa on putkiharjan kansi (18c), kaasujousta (A) ei saa asentaa.



Kuva 12

S311318

PESUAINESÄILIÖN PUHDISTUS

(Koneille EcoFlex™-järjestelmän kanssa)

Puhdista pesuainesäiliö (45) seuraavien toimenpiteiden mukaan:

1. Aja kone määrätyle poistoalueelle.
2. Avaa kansi (22) ja tarkista, onko veden talteenottosäiliö (21) tyhjä, ellei ole, tyhjennä se laskuletkulla (16). Sulje kansi (22).
3. Tartu kahvaan (41) ja nosta säiliötä (40) varovasti.
4. Ruuvaa tulppa irti ja irrota letku (48) säiliöstä (45).
5. Poista säiliö vapauttamalla se pitimistään.
6. Pese säiliö määrätyle poistoalueella.
7. Asenna säiliö (45) ja kytke siihen letku (48).
8. Kun puhdistusainesäiliö on tyhjennetty, EcoFlex™-järjestelmä täytyy myös tyhjentää (katso menettely seuraavasta kappaleesta).

ECOFLEX™-JÄRJESTELMÄN TYHJENTÄMINEN

(Koneille EcoFlex™-järjestelmän kanssa)

1. Puhdista pesuainesäiliö edellisessä kappaleessa olevan prosessin mukaan. Suorita seuraavat toimenpiteet letkuihin ja pumppuun jääneen pesuaineen poistamiseksi.
2. Tartu kahvaan (41) ja laske säiliötä (40) varovasti.
3. Käynnistä kone kääntämällä virta-avain (80) "1"-asentoon.
4. Paina kytkintä (77). Tarkista, että kytkimen varoitusvalo (78) palaa.
5. Paina kytkimiä (77) ja (82a) samanaikaisesti, kunnes kytkimen varoitusvalo (78) alkaa vilkkua (n. 5 sekunnin kuluttua).
6. Vapauta kytkimet ja odota varoitusvalon (78) vilkkumisen lakkaamista ja tyhjiöjärjestelmän päällekytkeytymistä.
7. Kerää lattialle jäänyt pesuaine pois.
8. Käännä virta-avain (80) "0"-asentoon.
9. Tartu kädensijaan (41) ja nosta säiliö (40) varovasti, tarkista sen jälkeen, että letku (48) on tyhjä, suorita muussa tapauksessa vaiheet 3 - 9 uudelleen.



HUOMAUTUS

Tyhjennysjakso kestää noin 30 sekuntia, sen jälkeen tyhjiötoiminto kytkeytyy päälle automaattisesti, jolla poistetaan jäljelle jäänyt pesuaine.

Tyhjennysjakso voidaan suorittaa myös pesuainesäiliön (45) ollessa täynnä vettä, jolloin järjestelmä puhdistuu perin pohjin.

On suositeltavaa suorittaa tämän tyyppinen tyhjentäminen EcoFlex™-järjestelmän puhdistamiseksi liasta ja sakkauksista, jos konetta ei ole käytetty/puhdistettu pitkään aikaan.

Tyhjennysjakso voidaan tehdä myös puhdistusaineen syöttöletkun täyttämiseksi nopeasti, kun säiliö (45) on täynnä, mutta järjestelmä on vielä tyhjä.

Tarpeen vaatiessa tyhjennysjakso voidaan suorittaa toistuvasti.

VIANETSINTÄ

Vika	Mahdollinen syy	Korjaus
Moottorit eivät toimi; varoitusvalo ei pala.	Akkuliitin on irrotettu.	Liitä.
	Akut ovat täysin tyhjä.	Varaa akut.
Kone ei liiku (Vain BA 551D, BA 551CD, BA 611D)	Kone on käynnistetty käyttämällä virta-avainta ja pitämällä ohjaussauvaa painettuna.	Käännä virta-avain "0"-asentoon, yritä sen jälkeen käynnistää kone ilman ohjaussauvan painamista.
Varoitusvalot (81) vilkkuvat samanaikaisesti.	Kannen moottori on ylikuormitettu.	Käytä vähemmän aggressiivisiä harjoja, jotka ovat sopivia puhdistettavalle lattialle tai vältä työskentelyä lisäpainetoiminto aktivoituna.
Harja ei toimi, punainen varoitusvalo on päällä.	Puretut akut	Varaa akut.
Likaveden imeminen ei ole riittävän tehokasta.	Veden talteenottosäiliö on täysi.	Tyhjennä säiliö.
	Letku on irrotettu raakelistä.	Liitä.
	Tyhjiöverkko on tukkeutunut tai koho on suljettu.	Puhdista verkko tai tarkista koho.
	Raakeli on likainen tai raakelin terät ovat kuluneet tai vahingoittuneet.	Puhdista ja tarkista raakeli.
	Säiliön kansi ei ole kunnolla kiinni tai tiiviste on vioittunut.	Sulje kansi kunnolla tai vaihda tiiviste.
Neste ei virtaa riittävän tehokkaasti.	Liuos-/puhdasvesisuodatin on likainen.	Puhdista suodatin.
	Veden talteenottosäiliö on likainen (tukkeutunut tyhjennysreikä).	Puhdista.
	Likainen/peitetty EcoFlex™-järjestelmän säiliö (valinnainen).	Tyhjennä.
Raakeli jättää jälkiä lattiaan.	Raakelin terien alla on jätettä.	Poista jäte.
	Raakelin terät ovat kuluneet, lohjenneet tai rikki.	Vaihda terät.
	Raakelia ei ole tasapainotettu käsipyörällä.	Tasapainota.



HUOMAUTUS

Jos koneeseen on asennettu akunvaraaja, kone ei voi toimia, ellei varaaja ole koneessa. Jos akkuvaraaja ei toimi kunnolla, ota yhteyttä valtuutettuun huoltokeskukseen.

Lisätietoja tarvitessasi katso huoltokäsikirjaa, joka on saatavilla kaikista Nilfisk -huoltokeskuksista.

ROMUTUS

Anna koneen romutus pätevän romuttamon tehtäväksi.

Ennen koneen romuttamista, poista ja erottele seuraavat materiaalit, jotka täytyy hävittää oikein voimassa olevan lain mukaisesti:

- Akut
- Harjat/alustat
- Muoviosat ja letkut
- Sähkö- ja elektroniikkaosat (*)

(*) Ota yhteys lähimpään Nilfisk-keskukseen erityisesti sähköisiä ja elektronisia osia.

INNHOLDSFORTEGNELSE

INNLEDNING	2
FORMÅL OG INNHOLD AV BRUKSANVISNINGEN	2
MÅL	2
OPPBEVARING AV DENNE BRUKSANVISNINGEN	2
KONFORMITETSERKLÆRING	2
IDENTIFIKASJONSDATA	2
ANDRE REFERANSEANVISNINGER	3
RESERVEDELER OG VEDLIKEHOLD	3
ENDRINGER OG FORBEDRINGER	3
DRIFTSEVNER	3
KONVENSJONER	3
OPPAKKING/LEVERING	3
SIKKERHET	4
SYMBOLER	4
GENERELLE INSTRUKSER	4
MASKINBESKRIVELSE	6
MASKINSTRUKTUR	6
BETJENINGSPANEL	8
DATAINSPEKSJONSVINDU FOR BATTERILADER (ekstraustyr)	8
TILBEHØR / EKSTRAUTSTYR	9
TEKNISKE DATA	9
KOPLINGSSKJEMA FOR BA 551	11
KOPLINGSSKJEMA FOR BA 451D OG BA 531D	12
BRUK	13
BATTERIKONTROLL/INNSETTING PÅ NY MASKIN	13
BATTERIMONTERING OG BATTERITYPEINNSTILLING (WET ELLER GEL)	14
FØR START AV MASKINEN	15
START OG STANS AV MASKINEN	18
BRUK AV MASKINEN (SKRUBBING/TØRKING)	18
TØMME TANKEN	20
ETTER BRUK AV MASKINEN	21
LANG STILLSTAND AV MASKINEN	21
FØRSTE TIDS BRUK	21
VEDLIKEHOLD	21
TABELL FOR FASTLAGT VEDLIKEHOLD	21
BATTERILADING	22
KONTROLL AV MASKINENS ARBEIDSTIMER	23
RENGJØRING AV GUMMINAL	23
KONTROLL AV GUMMINAL OG UTSKIFTNING	24
RENGJØRING AV KOST/PUTE	25
RENGJØRING AV TANK OG SUGEGITTER MED FLOTTØR, OG KONTROLL AV DEKSELPÅKNING	25
RENGJØRING AV FILTER FOR SUGESYSTEMMOTOR	26
RENGJØRING AV LØSNINGSFILTERET	26
KONTROLLERER/SKIFTE SIKRING	27
DEMONTERING/MONTERING AV KOST/PUTEHOLDER/SYLINDRISK KOSTDEKK	28
RENGJØRE TANK FOR RENGJØRINGSMIDDEL	29
ECOFLEX™ SYSTEMTØMMING	29
FEILSØKING	30
SKROTING	30

INNLEDNING

**MERK**

Tallene i parentes viser til komponentene som er vist i kapittelet om maskinbeskrivelse.

FORMÅL OG INNHOLD AV BRUKSANVISNINGEN

Formålet med denne bruksanvisningen er å gi operatøren all nødvendig informasjon for å bruke maskinen riktig på en trygg og selvstendig måte. Den inneholder opplysninger om tekniske data, sikkerhet, drift, lagring, vedlikehold, reservedeler og deponering. Brukerne og de kvalifiserte teknikerne må lese denne bruksanvisningen nøye igjennom før det utføres arbeid på og med maskinen. Kontakt Nilfisk dersom du er i tvil om tolkningen av instruksene og for mer informasjon.

MÅL

Denne bruksanvisningen er beregnet på kvalifiserte operatører og på teknikere som er kvalifiserte til å utføre vedlikehold på maskinen.

Brukerne skal ikke utføre operasjoner som er forbeholdt de kvalifiserte teknikerne. Nilfisk vil ikke svare for skader som følge av at dette forbudet ikke overholdes.

OPPBEVARING AV DENNE BRUKSANVISNINGEN

Bruksanvisningen skal oppbevares i nærheten av maskinen, i en egnet beholder på avstand fra væsker og andre stoffer som kan forårsake skader på denne.

KONFORMITETSERKLÆRING

Konformitetserklæringen som medfølger maskinen sertifiserer maskinen konformitet med gjeldende lov.

**MERK**

To kopier av den originale konformitetserklæringen følger med maskinens dokumentasjon.

IDENTIFIKASJONSDATA

Maskinmodell og serienummer er oppgitt på platen (34).

Maskinens produksjonsår finnes i konformitetserklæringen og er dessuten indikert gjennom de to første tallene i maskinens serienummer.

Denne informasjonen er nyttig når du har behov for reservedeler til maskin. Bruk følgende tabell for å skrive ned identifikasjonsdata for maskinen.

MASKINMODELL
MASKINENS serienummer

ANDRE REFERANSEANVISNINGER

Bruksanvisningen for den elektroniske batteriladeren (hvis den finnes) er å betrakte som en del av denne bruksanvisningen. I tillegg er følgende bruksanvisninger tilgjengelige:

- Serviceanvisning som kan ses på ethvert Nilfisk servicesenter
- Reservedelsliste (levert sammen med maskinen)

RESERVEDELER OG VEDLIKEHOLD

Alt nødvendig bruk, spesielle vedlikeholds- og reparasjonsprosedyrer skal kun utføres av kvalifisert personale eller av Nilfisk servicesentre.

Det skal kun brukes originale reservedeler og tilbehør.

Kontakt Nilfisk for service eller for å bestille reservedeler og tilbehør, spesifiser maskinens modell- og serienummer.

ENDRINGER OG FORBEDRINGER

Nilfisk forbedrer stadig produktene og forbeholder seg retten til å foreta endringer og forbedringer etter eget skjønn uten å forplikte seg til å tilføre slike utbedringer til maskiner som er solgt tidligere.

Alle endringer og/eller bruk av tilbehør skal godkjennes og utføres av Nilfisk.

DRIFTSEVNER

Skrubbe- og tørkemaskinen brukes til å rengjøre (skrubbing og tørking) på glatt og solid gulv, i sivile eller industrielle miljøer, under trygge bruksforhold av en kvalifisert operatør.

Skrubbe- og tørkemaskinen må ikke brukes til rengjøring av vegg-til-vegg-teppe eller tepper.

KONVENSJONER

Fremover, bakover, foran, bak, venstre og høyre angis med referanse til operatørens stilling, dvs. i kjørestilling med hendene på betjeningshåndtaket (2).

OPPAKKING/LEVERING

Følg instruksene på emballasjen nøye når maskinen pakkes ut.

Når maskinen leveres, må det undersøkes nøye om emballasjen og maskinen har fått transportskader. Hvis skadene er tydelige, behold emballasjen og få den undersøkt av transportøren som leverte pakken. Ta straks kontakt med transportøren for å kreve erstatning for transportskade.

Kontroller at maskinen er utstyrt med følgende funksjoner:

1. Tekniske dokumenter:
 - Bruksanvisning for skrubbe-tørke-maskin
 - Bruksanvisning for den elektroniske batteriladeren (hvis den finnes)
 - Reservedelsliste for skrubbe- og tørkemaskin
2. Nr. 1 Batteriladerkontakt (på panel for maskiner uten batterilader)
3. Nr. 2 Lamellsikringer

SIKKERHET

Følgende symboler indikerer potensielt farlige situasjoner. Les alltid denne informasjonen nøye gjennom og gjennomfør nødvendige tiltak for å beskytte personer og gjenstander.

Det er avgjørende med operatørens samarbeid for å forebygge skader. Det finnes ikke noe ulykkesforebyggende program som er effektivt uten fullstendig samarbeid fra personen som er ansvarlig for maskinens drift. De fleste ulykker som kan oppstå i en fabrikk under arbeid eller transport er forårsaket av at de enkleste forsiktighetsregler ikke overholdes. En fornuftig og forsiktig bruker er den beste garantien mot ulykker og er forutsetningen for å gjennomføre forebyggelsesprogrammet.

SYMBOLER

**FARE!**

Indikerer en farlig situasjon med dødsfare for brukeren.

**ADVARSEL!**

Indikerer en potensiell fare for skade på personer eller gjenstander.

**FORSIKTIG!**

Indikerer en advarsel eller merknad som har å gjøre med viktige eller nyttige funksjoner. Vær spesielt oppmerksom på avsnittene som er merket med dette symbolet.

**MERK**

Indikerer en merknad som har å gjøre med viktige eller nyttige funksjoner.

**SE ANVISNING**

Det viser til nødvendigheten av å lese bruksanvisningen før det utføres en operasjon.

GENERELLE INSTRUKSER

Bestemte advarsler og merknader for å opplyse om potensielle skader på personer og maskin vises nedenfor.

**FARE!**

- **Ta ut batterikontakten og fjern tenningsnøkkelen før det utføres vedlikehold, reparasjon, rengjøring eller utskiftning.**
- **Denne maskinen skal bare betjenes av personer med nødvendig opplæring. Barn eller uføre skal ikke bruke denne maskinen.**
- **Hold batteriet på god avstand fra gnister, flammer og glødende materialer. Det slippes ut eksplosive gasser ved normal drift.**
- **Ikke ha på smykker ved arbeid i nærheten av elektriske komponenter.**
- **Ikke arbeid under løftet maskin uten å støtte den med sikkerhetsstativer.**
- **Ikke bruk maskinen i nærheten av giftige, farlige, lettantennelig og/eller eksplosive pulvere, væsker og damper: Denne maskinen er ikke egnet for oppsamling av helsefarlig støv.**
- **Batterilading produserer høyeksplosiv hydrogengass. Hold tankene åpne under batterilading, og utfør oppladingen i godt ventilerte områder og på god avstand fra åpne flammer.**

**ADVARSEL!**

- **Les alle instruksene nøye gjennom før det utføres noe som helst vedlikeholdsarbeid eller reparasjon.**
- **Før batteriladeren tas i bruk: Kontroller at spenningen og frekvensen som er angitt på merkeplaten, stemmer overens med strømforsyningen på stedet.**
- **Ikke trekk eller bær maskinen etter batteriladerledningen; og bruk aldri batteriladerledningen som håndtak. Ikke klem batteriladerledningen i en dør, og ikke trekk batteriladerledningen rundt skarpe kanter eller hjørner. Ikke kjør maskinen over batteriladerledningen.**
- **Hold batteriladerledningen på avstand fra varme overflater.**
- **Ikke bruk maskinen hvis batteriladerledningen eller støpselet er ødelagt. Hvis maskinen ikke virker slik som den skal, er skadet, har stått utendørs eller falt ned i vann, skal den returneres til servicesenteret.**

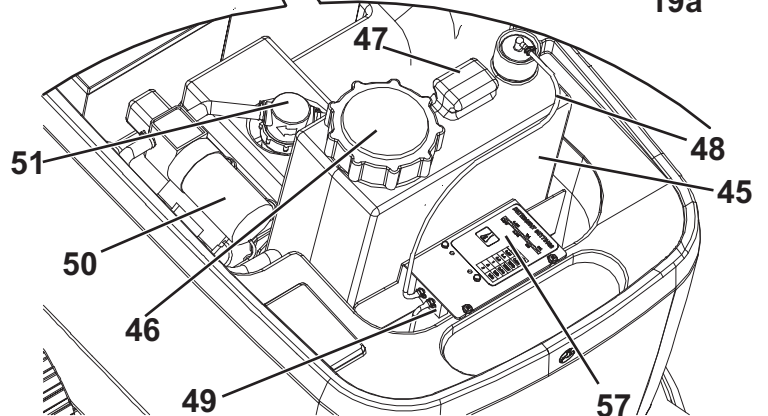
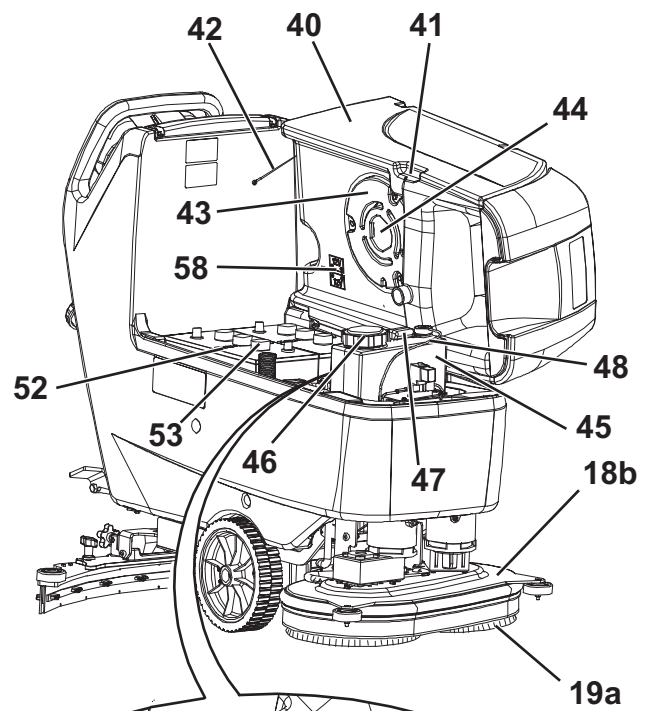
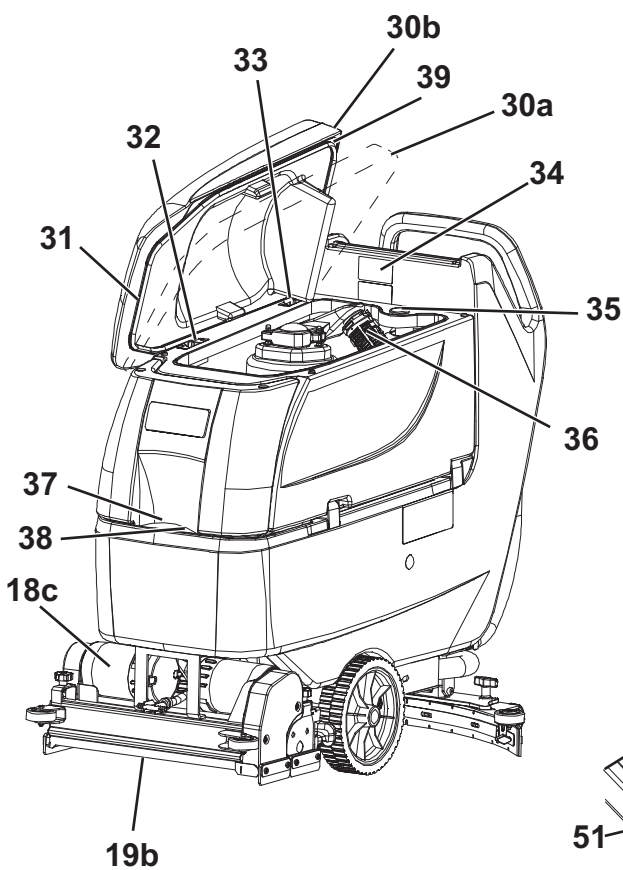
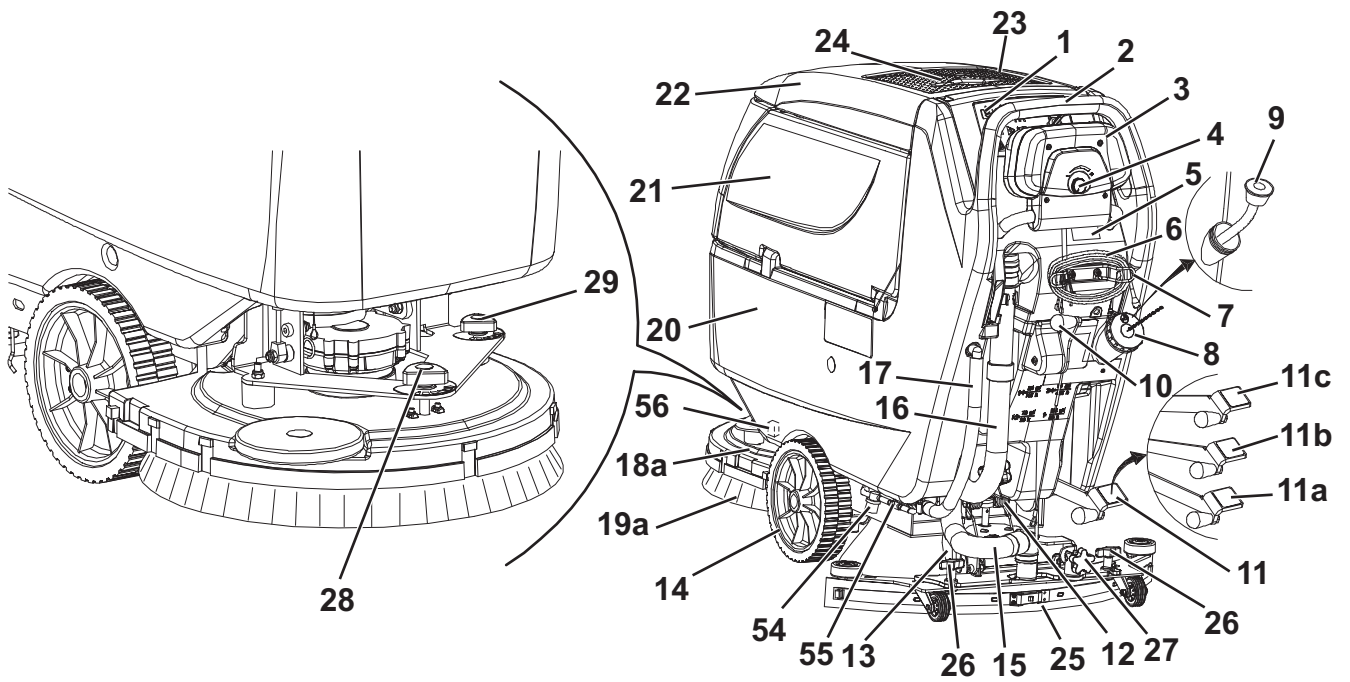
**ADVARSEL!**

- Les alle instruksene nøye gjennom før det utføres noe som helst vedlikeholdsarbeid eller reparasjon.
- Før batteriladeren tas i bruk: Kontroller at spenningen og frekvensen som er angitt på merkeplaten, stemmer overens med strømforsyningen på stedet.
- Ikke trekk eller bær maskinen etter batteriladerledningen; og bruk aldri batteriladerledningen som håndtak. Ikke klem batteriladerledningen i en dør, og ikke trekk batteriladerledningen rundt skarpe kanter eller hjørner. Ikke kjør maskinen over batteriladerledningen.
- Hold batteriladerledningen på avstand fra varme overflater.
- Ikke bruk maskinen hvis batteriladerledningen eller støpselet er ødelagt. Hvis maskinen ikke virker slik som den skal, er skadet, har stått utendørs eller falt ned i vann, skal den returneres til servicesenteret.
- For å redusere faren for brann, elektrisk sjokk eller skade skal maskinen ikke forlates uten tilsyn når den er tilkople. Kople batteriladerledning fra strømuttaket før utføring av vedlikehold.
- Ikke røyk mens batteriene lades opp.
- For å unngå all uautorisert bruk av maskinen skal tenningsnøkkelen fjernes (hvis denne finnes).
- Ikke forlat maskinen uten tilsyn uten at den først er tilstrekkelig sikret mot å bevege seg.
- Maskinen skal alltid beskyttes mot sol, regn og dårlig vær, både når den er i drift og når den oppbevares. Oppbevar maskinen på en tørr plass innendørs: Denne maskinen skal kun brukes i tørre forhold, den skal ikke brukes eller oppbevares utendørs i våte forhold.
- Før bruk av maskinen skal alle dører og/eller deksler lukkes.
- Ikke bruk maskinen som leke. Vær spesielt oppmerksom ved bruk i nærheten av barn.
- Skal kun brukes slik som beskrevet i denne brukerhåndboken. Det skal kun brukes tilbehør som anbefales fra Nilfisk.
- Gjennomfør alle nødvendige tiltak for å unngå at hår, smykker og løse klær setter seg fast i de bevegelige delene til maskinen.
- Ikke bruk maskinen på skrånende underlag med en helling på mer enn det som er spesifisert.
- Ikke bruk maskinen i spesielt støvete omgivelser.
- Pass på at personer eller gjenstander ikke skades ved bruk av maskinen.
- Ikke kjør inn i hyller eller stativer, spesielt der det er fare for fallende gjenstander.
- Ikke still væskebeholdere opp mot maskinen, bruk relevant boksholder.
- Maskinens driftstemperatur må være mellom 0 °C og +40 °C.
- Oppbevaringstemperaturen for maskinen må være mellom 0 °C og +40 °C.
- Fuktigheten skal være innenfor 30% og 95%.
- Ved bruk av gulvrensjøringsmidler, følg instruksjonene som finnes på flaskeetikettene til rengjøringsmiddelet.
- For å håndtere rengjøringsmidler for gulv, bruk egnede hansker og beskyttelse.
- Ikke bruk maskinen som et transportkjøretøy.
- Ikke la kostene gå når maskinen står i ro, da dette kan skade gulvet.
- Bruk pulverslukker ved brann, ikke en med vann.
- Ikke tukle med maskinens sikkerhetsinnretninger, følg de ordinære vedlikeholdsinstruksene svært nøye.
- Ikke før gjenstander inn i åpningene. Ikke bruk maskinen hvis åpningene er tilstoppet. Hold alltid åpningene fri for støv, hår og andre fremmedlegemer som kan redusere luftstrømmen.
- Ikke fjern eller endre platene som er festet på maskinen.
- (Kun for BA 551D, BA 551CD, BA 611D): Når maskinen skal skyves pga. driftsårsaker (manglende eller utladede batterier osv.), skal hastigheten ikke overskride 4 km/t.
- Denne maskinen kan ikke brukes på gater eller offentlige veier.
- Vær forsiktig ved flytting av maskinen ved temperaturer under frysepunktet. Vannet i gjenvinningstanken eller i rørene kan fryse og ødelegge maskinen.
- Bruk de kostene og putene som leveres med maskinen og de som er spesifisert i bruksanvisningen. Bruk av andre koster eller skiver kan sette sikkerheten i fare.
- Hvis maskinen ikke virker slik den skal, se først til at dette ikke skyldes mangel på vedlikehold. Hvis dette ikke er tilfelle, spør om hjelp fra autorisert personale eller servicesenter.
- Dersom deler må skiftes ut, be om ORIGINALE reservedeler fra en autorisert forhandler eller detaljhandel.
- For at maskinen skal virke riktig og sikkert, må autorisert personale eller et autorisert servicesenter utføre det fastsatte vedlikeholdet som finnes i vedlikeholdskapittelet i denne bruksanvisningen.
- Ikke vask maskinen med direkte spyling eller høytrykksspyler eller med korroderende midler.
- Maskinen må deponeres på riktig måte. Den inneholder giftige/skadelige materialer (batterier, oljer osv.) som er underlagt retningslinjer som krever innlevering til spesielle avfallsstasjoner (se kapittelet Skroting).

MASKINBESKRIVELSE

MASKINSTRUKTUR

1. Betjeningspanel
 2. Håndtak
 3. Kjøreskovlhjul (*)
 4. Kjørehastighetsjustering (*)
 5. Datainspeksjonsvindu for batterilader (ekstrautstyr)
 6. Batteriladerledning (tilbehør)
 7. Batteriladerledningsholder (tilbehør)
 8. Plugg til avløpsslange for oppsamlingsvann
 9. Avtakbar vannpåfyllingsslange (ekstrautstyr)
 10. Heve/senkespake for nal
 11. Heve/senkepedal for dekk
 - 11a. Pedalposisjon når dekk løftes
 - 11b. Pedalposisjon når dekk senkes
 - 11c. Aktivering for ekstra trykk (ekstrautstyr)
 12. Batterikontakt (rød). Denne tilkoplingen fungerer også som NØDKNAPP for å stanse alle funksjoner umiddelbart.
 13. Styrehjul bak
 14. Kjørehjul (*). Fronthjul på fast akse (***)
 15. Nalstøvsugingsslange
 16. Avløpsslange for oppsamlingsvann
 17. Tømme- og nivåkontrollslange for løsnings/rent vann
 - 18a. Dekk med en kost-/puteholder
 - 18b. Dekk med to kost-/puteholdere
 - 18c. Dekk med to sylindriske koster
 - 19a. Kost-/puteholdere
 - 19b. Sylindriske koster
 20. Tank for løsnings/rent vann
 21. Tank for oppsamlingsvann
 22. Deksel for oppsamlingstank
 23. Kanneholder
 24. Dokumentholder (ekstrautstyr)
 25. Gumminal
 26. Monteringshåndhjul for nal
 27. Håndhjul for justering av nal
 28. Justeringshåndhjul for kjøring rett fremover med maskinen
 29. Justeringshåndhjul for maskinhastighet fremover (***)
 - 30a. Deksel for oppsamlingsvanntank (åpen for rengjøring)
 - 30b. Deksel for oppsamlingsvanntank (fullstendig åpnet)
 31. Tankdekselpakning
 32. Flyttbart holdeplatedeksel
 33. Deksel fast holdeplate (ikke fjern!)
 34. Serienummerskilt / tekniske data / EU-sertifisering
 35. Plugg for nalsugelederrensing
 36. Sugegitter med automatisk lukking
 37. Påfyllingshals for løsnings/rent vann
 38. Skumfilter
 39. Kompensasjonshull
 40. Oppsamlingsvanntank (åpen)
 41. Tankløftingshåndtak
 42. Sikkerhetskabel for tank
 43. Deksel for sugesystemmotor
 44. Støydempende filter for sugesystemmotor
 45. Tank for rengjøringsmiddel (**)
 46. Lokk på rengjøringsmiddelstanken (**)
 47. Håndtak for rengjøringsmiddelstank (**)
 48. Mateslange for rengjøringsmiddel (**)
 49. Vaskemiddelpumpe (**)
 50. Vannpumpe (**)
 51. Rengjør vannfilteret (**)
 52. Batterier
 53. Batterilokk
 54. Oppløsningsfilter (**)
 55. Kran for løsnings/rent vann
 56. Magnetventil
 57. Referansetabell for rengjøringsmiddel (**)
 58. Batterikoplingskjema
- (*) Kun for **BA 551D, BA 551CD, BA 611D**
(**) Kun for maskin med EcoFlex™-system (ekstrautstyr)
(***) Kun for **BA 551**

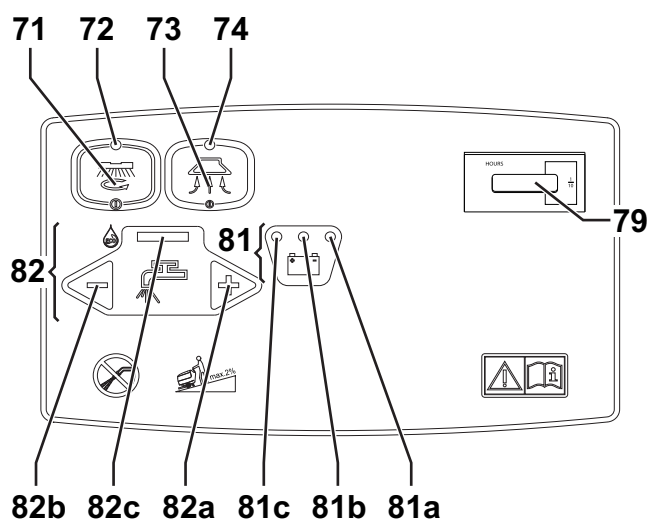


S311310

BETJENINGSPANEL

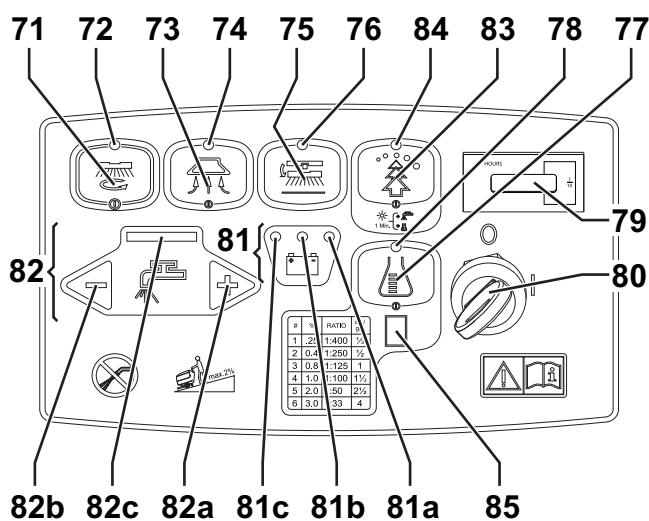
- 71. Bryter for kost-/puteholder og sugesystem
- 72. Varsellys for bryter for kost-/puteholder og sugesystem
- 73. Støvsugingsystembryter
- 74. Varsellys for støvsugingsystembryter
- 75. Kost-/puteholderutløserbryter (*)
- 76. Varsellys for kost-/puteholderutløserbryter (*)
- 77. Kontrollbryter for flyt av vaskemiddel (**)
- 78. Varsellampe for vaskemiddel og flytkontrollbryter (**)
- 79. Timeteller (ekstrautstyr)
- 80. Tenningsnøkkel (0 - I) (*)
- 81. Batterinivåindikator

- 81a. Varsellampe for ladet batteri (grønn)
 - 81b. Varsellampe for halvutladet batteri (gul)
 - 81c. Varsellampe for utladet batteri (rød)
 - 82. Oppløsningskontrollbrytere
 - 82a. Flytøkningsbryter
 - 82b. Flytsenkingsbryter
 - 82c. Løsningsflytindikator
 - 83. EcoFlex™-systembryter (**)
 - 84. EcoFlex™-systembryter LED-indikator (**):
 - LED PÅ - EcoFlex™-system PÅ
 - LED blinker - EcoFlex™-system overstyring
 - 85. Konsentrasjonsnivåvisning for rengjøringsmiddel (**)
- (*) Kun for BA 551D, BA 551CD, BA 611D
 (**) Kun for maskin med EcoFlex™-system (ekstrautstyr)



BA 551

S311311

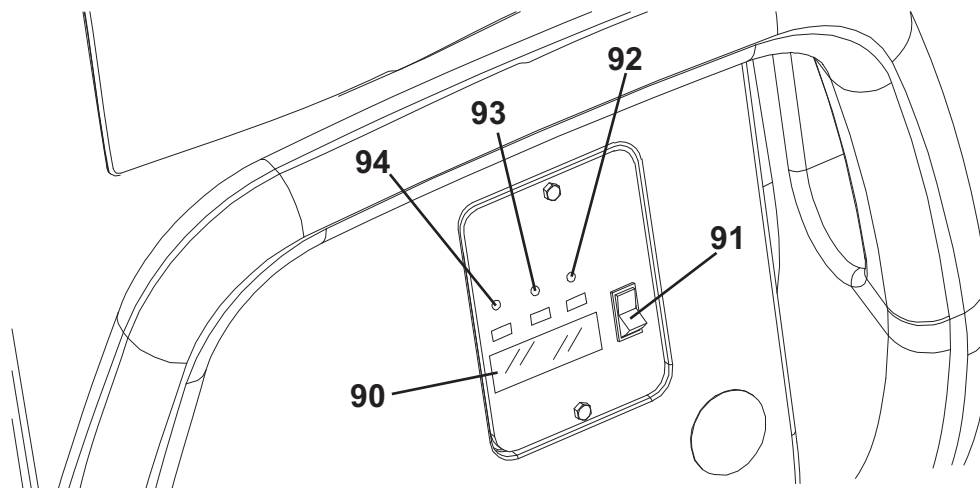


BA 551D, BA 551CD, BA 611D

S311312

DATAINSPEKSJONSVINDU FOR BATTERILADER (ekstrautstyr)

- 90. Elektronisk batterilader
- 91. Batterivelger for bly (WET) eller gel (GEL)
- 92. Grønt varsellys (batterilader er på og batteriene lades)
- 93. Gult varsellys (batterilader er på og batteriene er halvadet)
- 94. Rødt varsellys (batterilader er på og lader batteriene)



S311313

TILBEHØR / EKSTRAUTSTYR

I tillegg til standardkomponentene, kan maskinen utstyres med følgende tilbehør / ekstrautstyr, etter maskinspesifikk bruk:

1. GEL-batterier
2. Elektronisk batterilader
3. Koster og sylindriske koster i ulike materialer
4. Puter i ulike materialer
5. Nalblader i polyuretan
6. EcoFlex™
7. Forhjul og bakhjul i ulike materialer
8. Timeteller
9. Avtakbar slange for løsnings/rent vann
10. Lomme

For mer informasjon om ekstra tilbehør vennligst ta kontakt med en autorisert forhandler.

TEKNISKE DATA**Generelle tekniske data**

Modell	BA 551 1 kost-/putehol- der, uten kjøre- system	BA 551D 1 kost-/putehol- der, med kjøre- system	BA 551CD 2 sylindriske koster, med kjøre- system	BA 611D 2 koster/pute- holdere, med kjøresystem
Maskinhøyde	1.088 mm			
Tankekapasitet for løsnings/rent vann	58 liter			
Kapasitet på tanken for gjenbruksvann	60 liter			
Fronthjuldiameter	250 mm			
Fronthjulenes spesifikke trykk på bakken	1,2 N/mm ² - 4,6 N/mm ²			
Bakhjuldiameter	100 mm			
Kraft på støvsugingssystemmotor	330 W			
Kraft på kjøresystemmotor	—	200 W		
Kjørehastighet (variabel)	—	0 til 5,6 km/t		
Gradtal	2 %			
Lydtrykknivå ved arbeidsstasjonen (ISO 11201, ISO 4871) (LpA)	65,8 dB(A) ± 3 dB(A)			
Maskinens lydtrykknivå (ISO 3744, ISO 4871) (LwA)	84 dB (A)			
Vibrasjonsnivå for operatørens arm (ISO 5349-1)	< 2,5 m/s ²			
Standardbatterier	GEL: (2 x 12 V) 24 V 110 Ah / 5 h			
Batterihusstørrelse (bredde x lengde x høyde)	350 x 350 x 300 mm			
Kretskapasitet for støvsugingssystem	1.055 mm H ₂ O			

Tekniske data for maskiner med kost/puteholderdekk

Modell	BA 551 1 kost-/putehol- der, uten kjøre- system	BA 551D 1 kost-/putehol- der, med kjøre- system	BA 611D 2 koster/pute- holdere, med kjøresystem
Rengjøringsbredde	530 mm	530 mm	610 mm
Nalbredde	760 mm		810 mm
Maks. lengde på maskinen	1.323 mm		1.311 mm
Maskinbredde uten gumminal	541 mm		646 mm
Kostdiameter	530 mm		305 mm
Vekt uten batterier og med tomme tanker	88 kg	102 kg	
Maksimal vekt med batterier og fulle tanker	236 kg	250 kg	
Kraft på kostmotor	480 W		350 W
Kosthastighet	153 o/min		230 o/min
Funksjonen for ekstra trykk på kost/puteholder avslått	20,5 kg		
Funksjonen for ekstra trykk på kost/puteholder påslått	27,8 kg		

Tekniske data for maskiner med sylindrisk kostdekk

Modell	BA 551CD 2 sylindriske koster, med kjøresystem
Rengjøringsbredde	510 mm
Nalbredde	760 mm
Maks. lengde på maskinen	1.253 mm
Maskinbredde uten gumminal	575,5 mm
Sylindrisk koststørrelse (diameter x lengde)	110 x 485 mm
Vekt uten batterier og med tomme tanker	112 kg
Maksimal vekt med batterier og fulle tanker	260 kg
Kraft på kostmotor	400 W
Sylindrisk kosthastighet	570 o/min
Sylindrisk kosttrykk	26,5 kg

KOPLINGSSKJEMA FOR BA 551

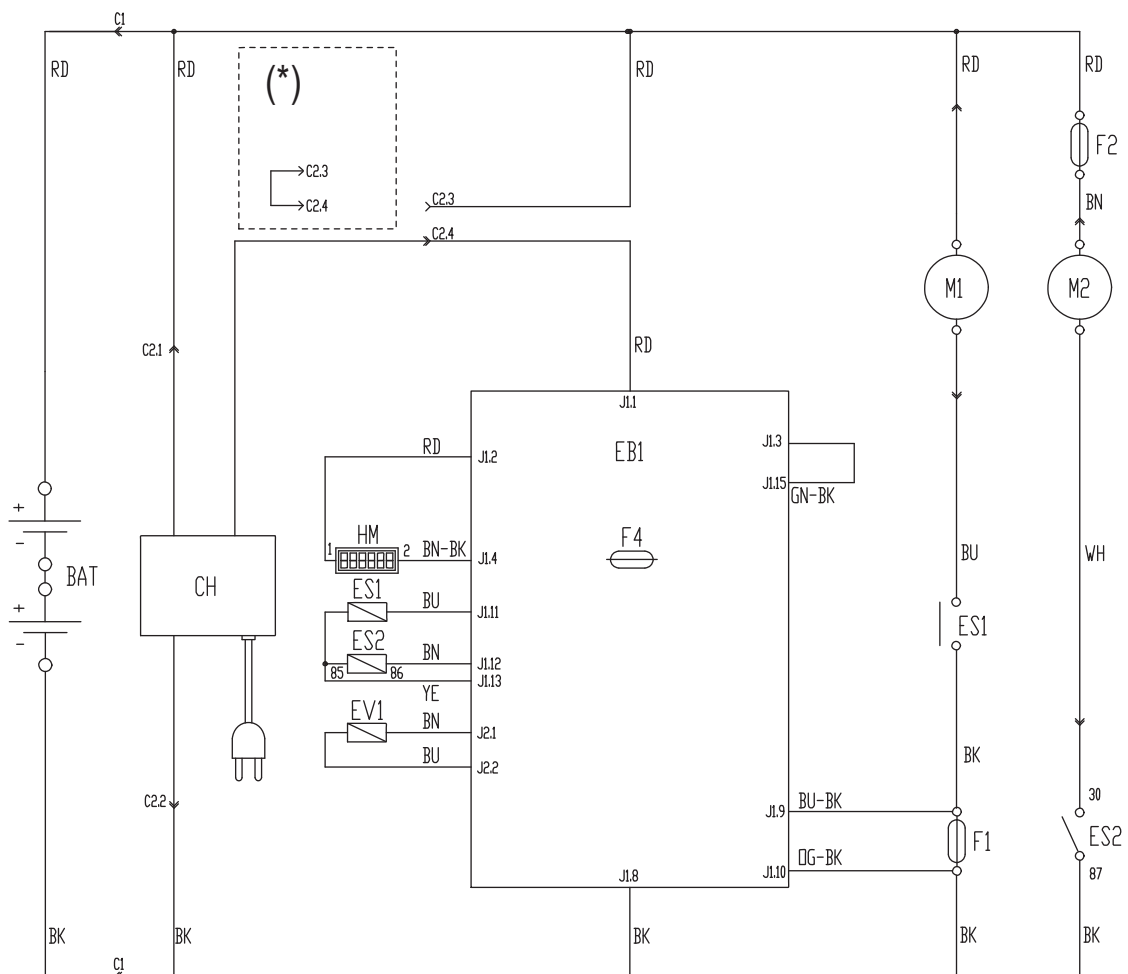
Nøkkel

BAT	24 V batteri
C1	Batteriplugg
C2	Batteriladerkontakt
CH	Batterilader (tilbehør)
CS	Dekkontakt
EB1	Elektronisk funksjonspanel
ES1	Kostmotor, elektromagnetiske brytere
ES2	Støvsugingsystemrelé
EV1	Magnetventil for vann
F1	Dekksikring
F2	Sikring for sugesystem
F4	Sikring for signalkrets
HM	Timeteller (ekstraustyr)
M1	Kost-/puteholdermotor
M2	Sugesystemmotor

Fargekoder

BK	Svart
BU	Blå
BN	Brun
GN	Grønn
GY	Grå
OG	Oransje
PK	Rosa
RD	Rød
VT	Lilla
WH	Hvit
YE	Gul

(*) Kun for maskiner uten innebygd batterilader



S311314

KOPLINGSSKJEMA FOR BA 451D OG BA 531D

Nøkkel

BAT	24 V batteri
C1	Batteriplugg
C2	Batteriladerkontakt
CH	Batterilader (tilbehør)
CSC	Sylindrisk sekundær kostdekkforbindelse
EB1	Elektronisk funksjonspanel
EB2	Elektronisk krets kort for kjøring
ES1	Kostmotor, elektromagnetiske brytere
ES2	Støvsugingsystemrelé
EV1	Løsningsmagnetventil (ekstrauststyr)
F1	Dekksikring
F2	Sikring for sugesystem
F3	Sikring for kjøresystem
F4	Sikring for signalkrets
F5	Kost-/puteholderutløser sikring
F6	Pumpesikring
HM	Timeteller (ekstrauststyr)
K1	Tenningsnøkkel
M1	Kost-/puteholdermotor
M2	Sugesystemmotor
M3	Kjøresystemmotor
M4	Vannpumpe (ekstrauststyr)
M5	Vaskemiddelpumpe (ekstrauststyr)
RV1	Hastighetskontroll
RV2	Maks. hastighetskraftmåler
SW1	Kost/kjøresystemaktiverende mikrobytter

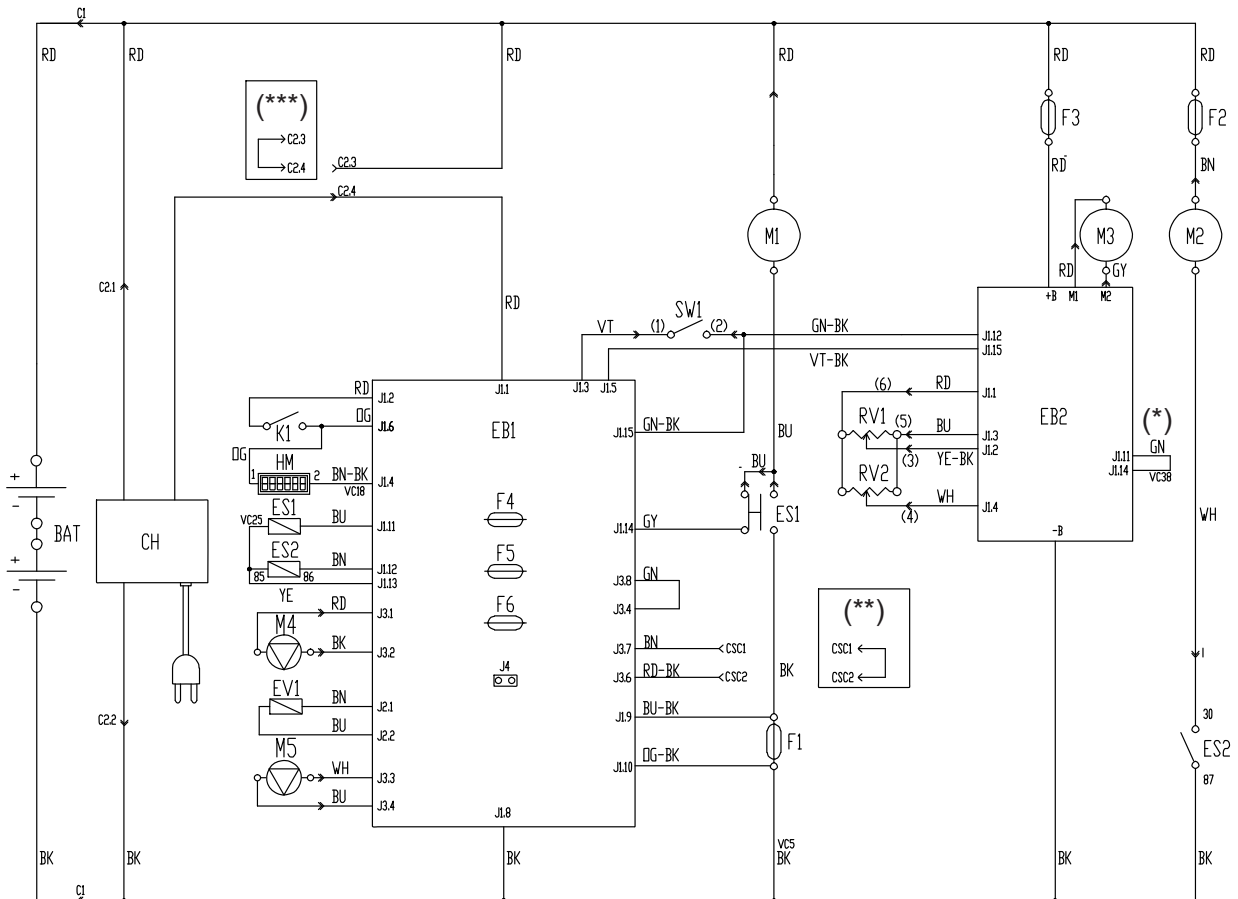
Fargekoder

BK	Svart
BU	Blå
BN	Brun
GN	Grønn
GY	Grå
OG	Oransje
PK	Rosa
RD	Rød
VT	Lilla
WH	Hvit
YE	Gul

(*) Kun for maskin med hjul diameter på 250 mm

(**) Kun for maskiner med sylindrisk kostdekk

(***) Kun for maskiner uten innebygd batterilader



S3113332

BRUK



ADVARSEL!

Noen steder på maskinen finnes klistremerker som indikerer:

- FARE
- ADVARSEL
- MERK
- SE ANVISNING

Under lesing av denne bruksanvisningen må operatøren være spesielt oppmerksom på hva disse symbolene betyr. Ikke dekk til disse skiltene, uansett årsak. Ved skade skal de erstattes straks.

BATTERIKONTROLL/INNSETTING PÅ NY MASKIN



ADVARSEL!

De elektroniske komponentene på denne maskinen kan bli alvorlig skadet dersom batteriene monteres eller tilkoples feil. Batteriene skal kun monteres av kvalifisert personale. Still inn det elektroniske funksjonspanelet og batteriladeren (ekstrautstyr) i henhold til batteritypen som brukes (WET- eller GEL-batterier).

Undersøk batteriene for skade før montering.

Kople fra batterikontakten og batteriladerkontakten.

Håndtert batteriene med største forsiktighet.

Monter beskyttelseshettene for batteripolene som leveres sammen med maskinen.

Maskinen trenger to 12 V batterier, tilkople etter planen (58).

Maskinen kan leveres i én av de følgende modusene:

Batterier (WET eller GEL) er allerede installert og klare til bruk

1. Kontroller at batteriene er tilkople maskinen ved hjelp av kontakten (12).
2. (Kun for BA 551D, BA 551CD, BA 611D): Sett inn tenningsnøkkelen (80), og drei den til "I"-posisjonen. (Kun for BA 551): Slå på maskinen ved å trykke på bryteren (71) og/eller (73). Hvis den grønne varsellampen (81a) tennes, er batteriene klare til bruk. Hvis de gule eller røde varsellampene (81b eller 81c) kommer på, er det nødvendig å lade batteriene (se prosedyre for dette i kapitlet "Vedlikehold").

Batterier (wet) er installert på maskinen, men uten elektrolytt

1. Åpne dekslet (22) og kontroller at gjenvinningsvanntanken (21) er tom, ellers tøm med tømme-slange (16).
2. Grip håndtaket (41) og løft tanken forsiktig (40).
3. Fjern hettene (53) på batteriene (52).



ADVARSEL!

Utvis største forsiktighet ved bruk av svovelsyre, da denne er etsende. Hvis den kommer i kontakt med hud eller øyne, rens rikelig med vann og kontakt lege.

Batteriene skal påfylles i godt ventilerte omgivelser. Bruk vernehansker.

4. Fyll battericellene med svovelsyre for batterier (tetthet fra 1,27 kg til 1,29 ved 25 °C) etter instruksene som er gitt i bruksanvisningen for batterier. Riktig mengde svovelsyre er indikert i bruksanvisningen for batterier.
5. For å unngå å ødelegge gulvet, tørk opp syre og vann på toppen av batteriene med en klut etter lading.
6. La batteriene hvile, og fyll med svovelsyre etter instruksene gitt i bruksanvisningen for batteriet.
7. Lad opp batteriene (se prosedyre i vedlikeholdsavsnittet).

Uten batterier

1. Kjøp riktige batterier (se avsnittet om tekniske egenskaper).
2. La forhandleren som er kvalifisert når det gjelder batterier velge og montere batteriet.
3. Still inn maskinen og batteriladeren (hvis denne finnes) etter type batterier (WET eller GEL) som er montert ved å følge prosedyren som vises i følgende avsnitt.

BATTERIMONTERING OG BATTERITYPEINNSTILLING (WET ELLER GEL)

Still inn det elektroniske kortet til maskinen og batteriladeren (hvis denne finnes) etter type batterier (WET eller GEL) som er montert, slik som vist nedenfor:

Maskininnstilling (kun for BA 551)

1. Trykk bryteren (71) eller (73) og vær oppmerksom på følgende i løpet av de første sekundene av maskindriften:
 - Hvis den grønne varselampen (81a) blinker, er maskinen stilt på GEL.
 - Hvis den røde varselampen (81c) blinker, er maskinen stilt på WET.
2. Hvis innstillingen må endres, utfør følgende prosedyre.
3. Slå av maskinen, trykk på bryteren (71) og/eller (73).
4. Trykk og hold bryterne (71) og (73) nede samtidig.
5. Slipp bryterne (71) og (73) minst 8 sekunder etter at maskinen er startet.
6. Innen 3 sekunder, trykk inn bryteren (73) igjen i noen sekunder, og se til at varselampen til nødvendig innstilling blinker (som vist i trinn 1).

Maskininnstilling (kun for BA 551D, BA 551CD, BA 611D)

1. Vri startnøkkelen til (80) til "I" og vær oppmerksom på følgende i løpet av de første sekundene av maskindriften:
 - Hvis den grønne varselampen (81a) blinker, er maskinen stilt på GEL.
 - Hvis den røde varselampen (81c) blinker, er maskinen stilt på WET.
2. Hvis innstillingen må endres, utfør følgende prosedyre.
3. Slå av maskinen ved å vri tenningsnøkkelen (80) til "0".
4. Trykk og hold bryterne (71) og (73) nede samtidig, og drei tenningsnøkkelen (80) til I-posisjonen.
5. Slipp bryterne (71) og (73) minst 8 sekunder etter at maskinen er startet.
6. Innen 3 sekunder, trykk inn bryteren (73) igjen i noen sekunder, og se til at varselampen til nødvendig innstilling blinker (som vist i trinn 1).

Batteriladerinnstilling (for modeller med batterilader)

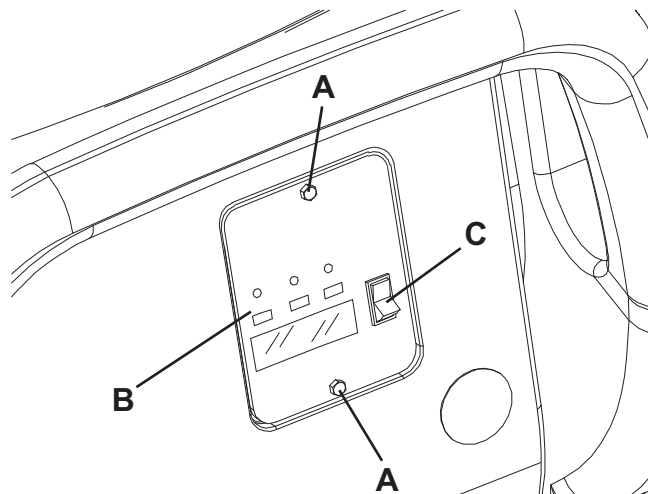
1. Fjern skruer for batteriladerens datainspeksjonsvindu (A, fig. 1).
2. Fjern vinduet (B).
3. Still velgeren for batterilader (C) på WET for blybatterier og på GEL for gelbatterier.
4. Installer vinduet (B), og trekk til skruene (A).

Batteriinstallasjon

1. Åpne dekslet (22) og kontroller at gjenvinningsvanntanken (21) er tom, ellers tøm med tømmeslange (16).
2. Grip håndtaket (41) og løft tanken forsiktig (40).
3. Installer batteriene.

Batterilading

1. Lad opp batteriene (se prosedyre i vedlikeholdsavsnittet).



Figur 1

S311316

FØR START AV MASKINEN

Dekkinstallasjon/fjerning

Maskinen kan utstyres med kost/puteholderdekket (18a og 18b) eller det sylindriske kostdekket (18c). For dekkmontering/fjerning se prosedyre i vedlikeholdsavsnittet.

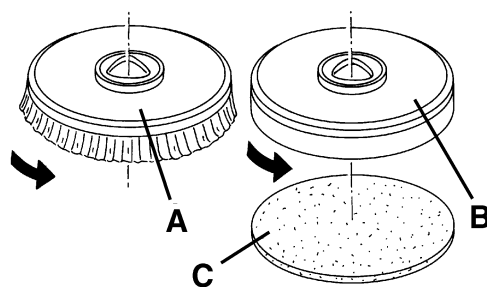


MERK

Når dekket installeres/fjernes, kan det være nødvendig å skifte ut nalen, da disse må ha samme bredde. For riktig tilpasning av dekk og nal, se kapitlet om nalinstallasjon.

Installasjon/fjerning av kost-/puteholder

- Etter som typen rengjøring som skal utføres, kan maskinen kan utstyres enten med børster (A, fig. 2) eller puteholdere (B) med puter (C) sammen med riktig dekk.
- (Kun for **BA 551D**, **BA 551CD**, **BA 611D**): Vri startnøkkelen (80) til "0".
(Kun for **BA 551**): Slå av maskinen, trykk på bryteren (71) og/eller (73).
- Hvis den finnes, sett hastighetskontrollen til tomgang (4) til tomgang ved å dreie den mot klokken.
- Plasser kostene (A) eller puteholderne (B) under passende dekk (18a) eller (18b).
- Senk dekket på kostene/puteholderne ved å trykke på pedalen (11).
- (Kun for **BA 551D**, **BA 551CD**, **BA 611D**): Vri startnøkkelen (80) til "I".
- Trykk på bryter for kost-/puteholder og sugesystembryter (71).
- Trykk forsiktig på åren (3) fremover for å aktivere kostene/puteholderne, slipp deretter. Ved behov, gjenta prosedyren inntil kostene/puteholderne aktiveres.



Figur 2

S311317



ADVARSEL!

(Kun for **BA 551D**, **BA 551CD**, **BA 611D**): Ikke trykk på pedalen (3) for mye, ellers vil maskinen starte. Et lett trykk på åren (3) er nok for å aktivere kostene/puteholderne og slå på relevante motorer.

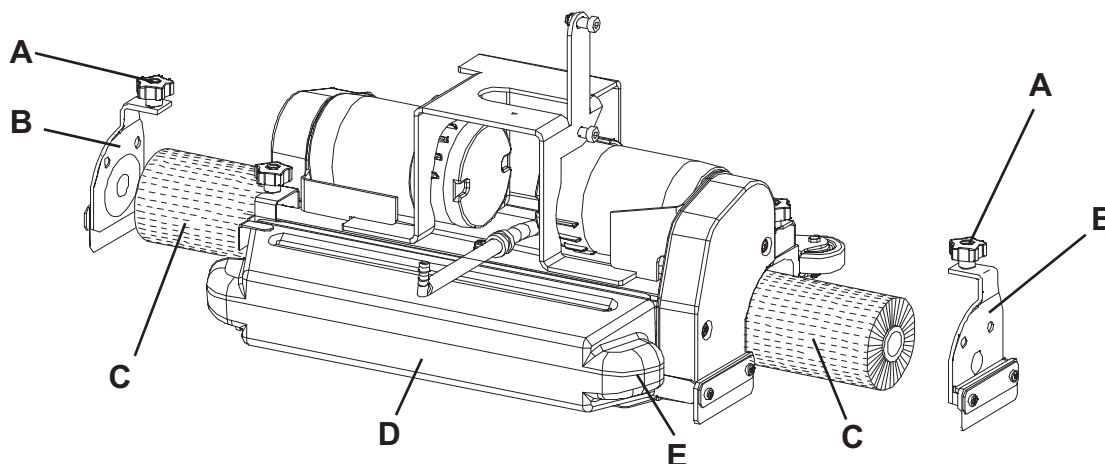
- For å fjerne kostene/puteholderne må dekket løftes ved å trykke på pedalen (11) og trykke på bryteren (75) (hvis utstyrt) og vente på kost/puteholder for å falle på gulvet.
(Kun for **BA 551D**, **BA 551CD**, **BA 611D**): Vri startnøkkelen (80) til "0".
(Kun for **BA 551**): Trykk på bryteren (71).
Hvis maskinen ikke er utstyrt med automatisk frigjøringsystem (bryter 75) skal kosten/puteholderen fjernes fra navet manuelt, ved å vri i motsatt retning av normal rotasjonsretning.

Tilgjengelig koster og de relevante applikasjonsguidene (kun forslag)

Modeller	MIDLITE GRIT 180	MIDGRIT 240	PROLENE	PROLITE	UNION MIX
Generell rengjøring:					
Betong					
Terrazzo-gulv					
Keramikkfliser/steiner					
Marmor					
Vynylfliser					
Gummifliser					
Polering:					
Gummifliser					
Marmor					
Vynylfliser					

Installering/fjerning av sylindrisk kost (kun for BA 551CD)

1. Vri startnøkkelen (80) til "0".
2. Løft sylindrisk kostdekk ved å trykke på pedalen (11).
3. Skru av håndhjulene (A, fig. 3), og fjern lokkene (B) ved å skyve dem trykke nedover og trykke på håndhjulene.
4. Monter de sylindriske kostene (C).
De sylindriske kostene kan installeres på begge sider.
5. Monter lokkene (B), og fest dem med håndhjulene (A).
6. For å fjerne de sylindriske kostene, utfør trinn 1 til 5 i motsatt rekkefølge.



Figur 3

S311318

Tilgjengelig sylindriske koster og de relevante applikasjonsguidene (kun forslag)

Modeller	POLYPROPYLEN 0,40	HARD NYLON 0,60	MYK NYLON 0,45
Generell rengjøring:			
Betong			
Terrazzo-gulv			
Keramikkfliser/steiner			
Marmor			
Vynylfliser			
Gummifliser			

Montere gumminal

1. Monter på plass nalen (25), og fest den med håndhjulene (26). Kople deretter sugeslangen (15) til gumminalen.
2. Juster gumminalen ved hjelp av håndhjulet (27), slik at bakbladet – i full lengde – berører gulvet og frontbladet befinner seg rett ovenfor gulvet.

Veiledning for tilpasning av nal og kost/puteholderdekk

Dekkmodell	Nalmodell
Dekk med en kost (18a), kostdiameter: 530 mm	Aluminium (Fig. 6), bredde 760 mm
Dekk med to koster (18b), kostdiameter: 305 mm	Stål (Fig. 7), bredde 810 mm
Dekk med to sylindriske koster (18c), kostlengde: 485 mm	Aluminium (Fig. 6), bredde 760 mm

Tankfylling av løsning eller vaskevann



MERK

Hvis maskinen er utstyrt med EcoFlex™-system (ekstraustyr) (brytere (83 og 77) aktivert) hell rent vann på tanken, ellers ren løsning.

1. Åpne påfyllingsåpningen (8).
2. **(For maskin uten EcoFlex™-system)**
Fyll på tanken (20) med egnet rengjøringsmiddel, avhengig av hva slags rengjøring som skal utføres. Ikke fyll tanken for rengjøringsmiddel helt full. La det være igjen noen få centimeter fra kanten. Følg alltid fortynningsinstruksene på beholderen for det kjemiske produktet som brukes for å lage riktig løsning med rengjøringsmiddel.
Temperaturen på rengjøringsmidlet må være under 40 °C.



FORSIKTIG!

Bruk kun flytende rengjøringsmidler som skummer lite og ikke er antennelige, egnet til bruk for automatiske skrubbemaskiner.

(For maskin med EcoFlex™-system)

Fyll tanken (20) med rent vann.

Ikke fyll tanken for rent vann helt full. La det være igjen noen få centimeter fra kanten.

Temperaturen på vannet må være under 40 °C.

Fylling av løsningstank

(For maskin med EcoFlex™-system)

1. Åpne dekslet (22) og kontroller at gjenvinningsvanntanken (21) er tom, ellers tøm med tømmeslange (16).
2. Grip håndtaket (41) og løft tanken forsiktig (40).
3. Åpne pluggen (46).
4. Fyll på tanken (45) for rengjøringsmiddel med egnet rengjøringsmiddel, avhengig av hva slags rengjøring som skal utføres (svært konsentrerte rengjøringsmidler).
Ikke fyll tanken for rengjøringsmiddel helt full. La det være igjen noen få centimeter fra kanten.



FORSIKTIG!

Bruk kun flytende rengjøringsmidler som skummer lite og ikke er antennelige, egnet til bruk for automatiske skrubbemaskiner.



MERK

Hvis løsningsslangen (48) er tom (ved nytt system, hvis systemet er tømt for rengjøring osv.) kan det, for å øke hastigheten for slangepåfylling, være nyttig å tømme EcoFlex™-systemet én eller noen få ganger (se prosedyre i vedlikeholdskapitlet).

START OG STANS AV MASKINEN

Start av maskinen

1. Klargjør maskinen slik som beskrevet i forrige avsnitt.
2. (Kun for **BA 551D**, **BA 551CD**, **BA 611D**): Vri startnøkkelen (80) til "I".
(Kun for **BA 551**): Slå på maskinen ved å trykke på bryteren (71) og/eller (73).
Kontroller at den grønne varsellampen kommer på (81a) (batteri ladet).
Hvis det gule eller røde varsellyset (81b eller 81c) kommer på, vri tenningsbryteren tilbake til "0", og lad opp batteriene (se prosedyre for dette i kapittelet Vedlikehold).
3. Kjør maskinen til arbeidsstedet:
 - Ved å skyve den med hendene på håndtaket (2) (kun for **BA 551**).
 - Ved å starte den med hendene på håndtaket (2) og skyve skovlen (3) fremover for å kjøre fremover, og bakover for å kjøre bakover (kun for **BA 551D**, **BA 551CD**, **BA 611D**).
 Maks. fremoverhastighet kan justeres med justeringsinnretningen (4).
4. Senk gumminalen (25) med spaken (10).
5. Senk kost/puteholderdekket ved å trykke på pedalen (11).
6. Trykk på bryter for kost-/puteholder og sugesystembryter (71).
7. Trykk på bryterne for flyt av løsningsmiddel (82) etter som hva slags type rengjøring som skal utføres.
8. Start rengjøringen ved å flytte maskinene som vist i trinn 3. Ved behov, juster maks. hastighet med justeringen (4).

Stoppe maskinen

9. Stopp maskinen med håndtaket (2) (kun for **BA 551**).
Stopp maskinen ved å slippe skovlen (3) (kun for **BA 551D**, **BA 551CD**, **BA 611D**).
10. Slå av kostene og sugesystemet ved å trykke på bryterne (71 og 73).
11. Løft kost/puteholderdekket ved å trykke på pedalen (11).
12. Løft gumminalen (25) med spaken (10).
13. Kontroller at maskinen ikke kan bevege seg av seg selv.

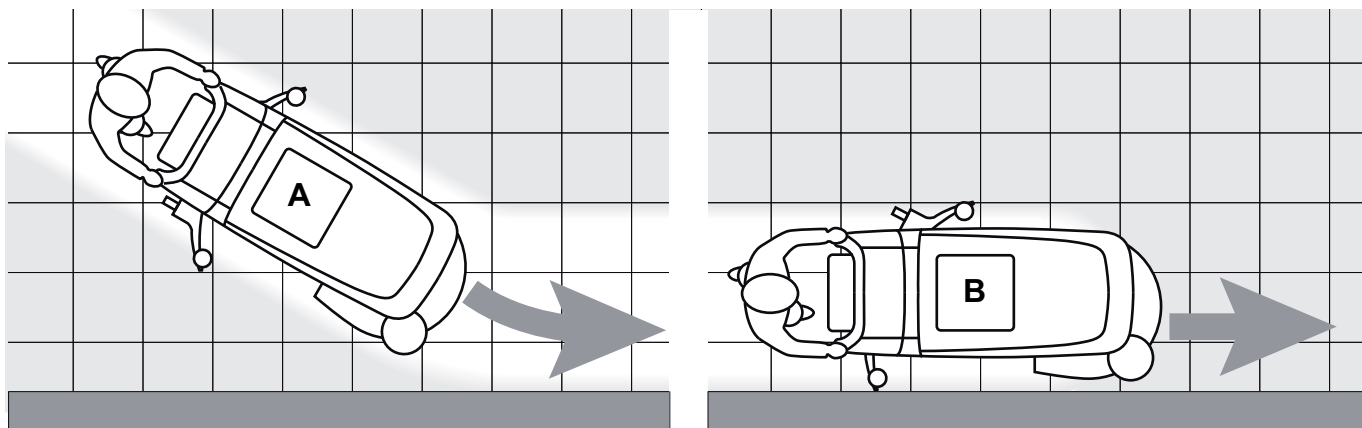
BRUK AV MASKINEN (SKRUBBING/TØRKING)

1. Start maskinen slik som beskrevet i det forrige avsnittet.
2. Ved behov, trykk på bryterne for flyt av rengjøringsmiddel (82) etter som hva slags type rengjøring som skal utføres.
3. Hvis det er nødvendig, stopp maskinen og juster balansehåndhjulet (27) på gumminalen.
4. Ved behov, stopp maskinen og vri justeringshjulet (28); maskinens bevegelse rett fremover kan justeres ved å vri mot høyre eller venstre.
5. (Kun for **BA 551**): Hvis det er nødvendig, stopp maskinen og vri kjørehastighetshjul (29) slik som vist under:
 - Vri den mot venstre for å øke kjørehastigheten.
 - Vri den mot høyre for å redusere kjørehastigheten.



MERK

For riktig skrubbing/tørrking av gulvene ved siden av veggene, foreslår Nilfisk å gå inntil veggen med høyre side av maskinen, slik som vist på figur 4.



Figur 4

P100300



FORSIKTIG!

For å unngå å skade gulvets overflate må rotasjonen av kostene/puten stoppes når maskinen står i ro på ett sted. Dette er spesielt viktig når maskinen arbeider med funksjonen for ekstra trykk aktivert.

Justering av rengjøringsmiddelkonsentrasjonen i løsningen

(For maskin med EcoFlex™-system)

Systemet som brukes til å blande rengjøringsmiddel med vaskevannet kan aktiveres ved å trykke rengjøringsmiddelets flytkontrollbryter (A, fig. 5): Når LED-indikatoren (B) er PÅ, tilføres rengjøringsmiddelet til vaskevannet.

Displayet (C) viser konsentrasjonsnivået til rengjøringsmiddelet (1 til 6) i løsningen: for tilhørende prosentandelsverdier, se tabellen (D).

For å endre den faktiske rengjøringsmiddelkonsentrasjonen, gå frem på følgende måte:

1. Slå av flytkontrollbryteren for rengjøringsmiddel (A) (LED-indikatoren (B) må være AV).
2. Trykk og hold nede flytkontrollbryteren for rengjøringsmiddel (A) inntil LED-indikatoren (B) blinker.
3. Slipp bryteren (A). Trykk kort igjen for å gå til neste nivå vist av displayet (C), gjenta operasjonen inntil ønsket innstilling oppnås.
4. Vent inntil LED-indikatoren (B) stopper å blinke: Det nye nivået er nå stilt inn.



MERK

Løsningsprosentinnstilling er lagret i minnet, selv om maskinen er slått av.

EcoFlex™-bryter

Trykk på EcoFlex™-bryteren (E, fig. 5) når du midlertidig trenger større vaskekraft.

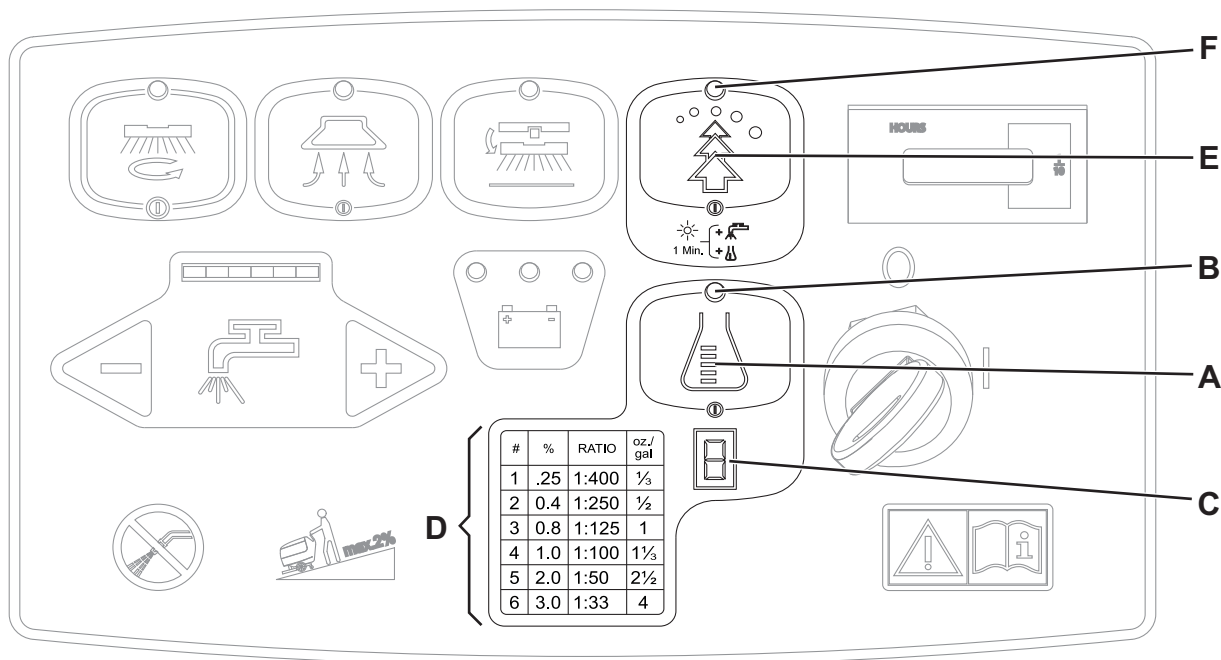
Når du trykker på bryteren (E) (LED-indikatoren (F) blinker) øker løsningsstrømmen (for maskin med EcoFlex™-system) og rengjøringsmiddelkonsentrasjonen i løsningen øker (og dessuten, hvis rengjøringsblandingsfunksjonen ikke er aktivert, aktiveres den automatisk).

De originale innstillingene kan gjenopprettes ved å trykke på bryteren (E) én gang til (LED-indikatoren (F) er PÅ).



MERK

Hvis bryteren (E) ikke trykkes på nytt, gjenoprettes de opprinnelige innstillingene automatisk etter 60 sekunder.



Figur 5

S311318

Arbeide med funksjonen for ekstra trykk på kost/puteholder aktivert

Hvis det viser seg at det er vanskelig å fjerne smuss fra gulvet, er det mulig å arbeide med ekstra trykk på koster/puteholdere mot gulvet ved å trykke pedalen (11) til stillingen (11c).

**FORSIKTIG!**

Når det sylindriske kostdekket (18c) installeres, er funksjonen for ekstra kosttrykk ikke aktiv.

**FORSIKTIG!**

I tilfelle overbelastning av kost/puteholdermotoren, på grunn av at fremmedlegemer hindrer dem i å rotere, eller på grunn av aggressive gulv/koster, stopper sikkerhetssystemet motoren etter omtrent ett minutt med kontinuerlig overbelastning.

Overbelastningen vises ved at de tre varsellampene (81a, 81b, 81c) blinker samtidig.

Hvis det forekommer overbelastning når ekstra trykk-funksjonen er på (11c), trykk pedalen til posisjon (11b).

Hvis overbelastningen fortsetter, stopper kost/puteholderen.

Når du skal starte igjen etter at kostene/puteholderne er stoppet på grunn av overbelastning, må du stoppe maskinen ved å dreie tenningsnøkkelen (80) til "0". Slå på maskinen ved å vri tenningsnøkkelen (80) til "I".

Utlading av batteriet under drift

Hvis den grønne varsellampen (81a) lyser, lar batteriene maskinen arbeide på normal måte.

Når det grønne varsellyset (81a) slås av, og det gule varsellyset (81b) tennes, anbefales det å lade batteriene, fordi restenergien vil vare noen få minutter (avhengig av batterievner og arbeid som skal utføres).

Når den røde varsellampen (81c) tennes, er det slutt på selvstyring. Etter noen sekunder slås koster/puteholderen automatisk av, mens sugesystemet og (kun for **BA 551D**, **BA 551CD**, **BA 611D**) kjøresystemet holdes på for å tørke ferdig gulvet og kjøre maskinen til bestemt ladeområde.

**FORSIKTIG!**

Maskinen må ikke brukes med utladede batterier. Det kan skade batteriene og redusere levetiden til dem.

TØMME TANKEN

Et automatisk lukkesystem med flottør (36) stopper sugesystemet når oppsamlingstanken (21) er full.

Deaktivering av sugesystemet signaliseres med en plutselig økning i støyfrekvensen fra sugemotoren, og gulvet tørkes ikke.

**FORSIKTIG!**

Hvis sugesystemet slås av utilsiktet (for eksempel når flottøren er aktivert pga. plutselig maskinbevegelse), gjør følgende for å starte igjen: Slå av sugesystemet ved å trykke på bryteren (73), åpne dekslet (22) og kontroller at flottøren inne i gitteret (36) har gått ned til vannivå. Lukk dekslet (22) og slå på sugesystemet ved å trykke på bryteren (73).

Med en gang tanken for oppsamlingsvann (21) er full, tømmes den på følgende måte.

Tømme tanken for oppsamlingsvann

1. Stopp maskinen.
2. Løft kost/puteholderdekket ved å trykke på pedalen (11).
3. Løft gumminalen (25) med spaken (10).
4. Kjør maskinen til det aktuelle tømmeområdet.
5. Tøm oppsamlingsvannntanken med slangen (16). Deretter skylles tanken med rent vann.

Tømming av tank for løsning/rent vann

6. Utfør trinn 1 til 4.
7. Tøm løsningstanken med slangen (17). Deretter skylles tanken med rent vann.

Tømming av den sylindriske kostens avfallsbeholder (kun for sylindrisk kostdekk)

8. Stopp maskinen.
9. Senk det sylindriske kostdekket og fjern avfallsbeholderen (D, fig. 3) ved å trekke det på én side ved hjelp av håndtaket (E).
10. Tøm og vask avfallsbeholderen (D), og monter den ved å feste den på holderne.

ETTER BRUK AV MASKINEN

Etter arbeidet, før du forlater maskinen:

1. Fjern kostene/puteholderne etter prosedyren som vises i tilhørende avsnitt.
2. Tøm tankene (20 og 21) og avfallsbeholderen (D, fig. 3) ved å følge instruksene i relevant avsnitt.
3. Utfør daglige vedlikeholdsoperasjoner (se vedlikeholdskapittelet).
4. Oppbevar maskinen på et tørt og rent sted, med koster/puteholdere og gumminal løftet eller fjernet.

LANG STILLSTAND AV MASKINEN

Hvis maskinen ikke skal brukes i løpet av de neste 30 dagene eller lenger, gjør følgende:

1. Utfør prosedyrer slik som vist i avsnittet om etter bruk av maskinen.
2. Kople fra batteripluggen (12).

FØRSTE TIDS BRUK

Etter de første 8 timene, kontroller festet og tilkoplingsdeler av maskinen for god tiltrekking, kontroller de synlige delene for funksjon og lekkasje.

VEDLIKEHOLD

Maskinens levetid og maks. driftssikkerhet ivaretas gjennom riktig, regelmessig vedlikehold.

Følgende tabell gir det fastlagte vedlikeholdet. Intervallene som er satt opp kan variere etter bestemte arbeidsforhold som må defineres av den personen som har ansvar for vedlikeholdet.



ADVARSEL!

Operasjonene må utføres med maskinen av og batteriet frakoplet.

Les også nøye gjennom instruksene i kapittelet om sikkerhet før vedlikeholdsarbeid settes i gang.

Allt regelmessig eller ekstra vedlikeholdsarbeid skal utføres av kvalifisert personale eller av et autorisert servicesenter.

Denne bruksanvisningen beskriver kun det enkleste og vanligste vedlikeholdsarbeidet.

For andre vedlikeholdsarbeider enn de som finnes i tabellen over fastlagt vedlikehold, se "Serviceanvisningen" som kan ses hos hvilket som helst servicesenter.

TABELL FOR FASTLAGT VEDLIKEHOLD

Prosedyre	Daglig, etter bruk av maskinen	Ukentlig	Hver 6. måned	Årlig
Batterilading				
Rengjøring av gumminal				
Rengjøring av kost/pute				
Rengjøring av tank og sugegitter med flottør, og kontroll av dekselpakning				
EcoFlex™-system rengjøring og tømning (ekstra)				
Kontroll av gumminal og utskiftning				
Rengjøring av tank for løsning/rent vann				
Rengjøring av filter for sugesystemmotor				
Kontroll av WET-batteriets væsknivå				
Tiltrekkingskontroll av skruer og mutre			(1)	
Kontroll eller utskiftning av kost/puteholdermotorens karbonkost				(2)
Kontroll eller skifte av støvsugersystemets motorkarbonbørster				(2)
Kontroll eller skifte av kjøresystemmotorens karbonbørste (kun for BA 551D, BA 551CD, BA 611D)				(2)

(1) Og etter de første 8 arbeidstimene.

(2) Denne vedlikeholdsprosedyren skal utføres av et Nilfisk-autorisert servicesenter.

BATTERILADING**MERK**

Lad opp batteriene når varselampen lyser gult eller rødt (81b eller 81c) kommer på, eller på slutten av hver arbeidsøkt.

**FORSIKTIG!**

Ved å holde batteriene ladet forlenges levetiden deres.

**FORSIKTIG!**

Når batteriene lades ut, må de lades så snart som mulig, siden denne tilstanden forkorter levetiden til batteriene. Kontroller batteriladningen minst én gang ukentlig.

**FORSIKTIG!**

Hvis maskinen ikke er utstyrt med innebygd batterilader, velg en ekstern batterilader som passer for batteritypen som er installert.

**ADVARSEL!**

WET-batterilading produserer høyeksplosiv hydrogengass. Lad batteriene kun i godt ventilerte omgivelser og på god avstand fra åpne flamer. Ikke røyk mens batteriene lades opp. Hold tankenheten åpen mens batteriene lades.

**ADVARSEL!**

Vær ekstremt forsiktig ved lading av batteriet, da det kan være batterivæskelekkasjer. Batterivæsken er etsende. Hvis den kommer i kontakt med hud eller øyne, rens rikelig med vann og kontakt lege.

Forberedninger

1. Åpne dekslet (22) og kontroller at gjenvinningsvanntanken (21) er tom, ellers tøm med tømme­slange (16).
2. Kjør maskinen til fastsatt ladeområde.
3. (Kun for **BA 551D**, **BA 551CD**, **BA 611D**): Vri startnøkkelen (80) til "0".
(Kun for **BA 551**): Slå av maskinen, trykk på bryteren (71) og/eller (73).
4. Grip håndtaket (41) og løft tanken forsiktig (40).
5. Kun for WET-batterier:
 - Kontroller at elektrolyttnivået inne i batteriene (52) er korrekt, og fyll på gjennom toppene (53).
 - Så, la alle toppene (53) være åpne for batterilading.
 - Rengjør ved behov den øvre overflaten av batteriet.
6. Lad batteriene på en av de følgende måtene, avhengig av om det finnes en batterilader (90).

Lade batteriene med en ekstern batterilader

7. Se til at den eksterne batteriladeren kan brukes ved å se i relevant bruksanvisning. Batteriladerens spenningsklasse skal være 24 V.
8. Koble fra batteripluggen (12), som er utstyrt med et håndtak, og koble den til den eksterne batteriladeren.
9. Kople batteriladeren til det elektriske systemet.
10. Når batteriladingen er ferdig, kople batteriladeren fra det elektriske systemet og fra batteripluggen (12).
11. (Kun for WET-batterier) Kontroller at elektrolyttnivået inne i batteriene er korrekt, og lukk alle lokkene (53).
12. Kople til batterikontakten (12) til maskinen.
13. Grip håndtaket (41) og senk tanken forsiktig (40).

**ADVARSEL!**

Koble aldri batteriladeren til motliggende del av kontakten som er festet til maskinen. Dette kan føre til irreversible skader på det elektroniske systemet.

Batterilading med (ekstra) batterilader montert på maskinen

14. Kople batteriladerens ledning (6) til det elektriske systemet (nettspenningen og frekvensen må være kompatibel med batteriladerverdiene på maskinens merkeplate (34)).
Når batteriladeren er tilkopleet det elektriske systemet, stanser alle maskinfunksjonene automatisk.
Hvis den røde varsellampen (94) lyser på batteriladerens kontrollpanel, lader batteriladeren batteriene.
15. Når den grønne varsellampen (92) tennes, er batteriladingen helt ferdig.
16. Når batteriladingen er ferdig, kople batteriladerens ledning (6) fra uttaket, og vikle den rundt huset (7).
17. Grip håndtaket (41) og senk tanken forsiktig (40).

**MERK**

For mer informasjon om batteriladeroperasjonen (90) se den tilhørende bruksanvisningen.

KONTROLL AV MASKINENS ARBEIDSTIMER

(Kun hvis maskinen er utstyrt med timeteller)

1. (Kun for **BA 551D**, **BA 551CD**, **BA 611D**): Vri startnøkkelen (80) til "I".
2. Trykk på bryteren (73) og les på timetelleren (79) totalt antall arbeidstimer (skrubbing/tørking) utført av maskinen.
3. Trykk på bryteren (73) igjen.
4. (Kun for **BA 551D**, **BA 551CD**, **BA 611D**): Vri startnøkkelen (80) til "0".

RENGJØRING AV GUMMINAL

**MERK**

Gumminalen må være ren, og sliperne må være i bra tilstand for at de skal tørke godt.

**FORSIKTIG!**

Det anbefales å bruke vernehansker når gumminalen rengjøres, da det kan finnes skarpt avfall.

1. Kjør maskinen på jevnt underlag.
2. (Kun for **BA 551D**, **BA 551CD**, **BA 611D**): Vri startnøkkelen (80) til "0".
(Kun for **BA 551**): Slå av maskinen, trykk på bryteren (71) og/eller (73).
3. Senk gumminalen (25) med spaken (10).
4. Løsne håndhjulene (26) og fjern gumminalen (25).
5. Kople sugeslangen (15) fra gumminalen.
6. Rengjør stålnalen (fig. 6) eller aluminiumsnalen (fig. 7). Rengjør husene (A, fig. 6 eller 7) og hullet (B) spesielt. Kontroller at front- (C) og bakbladene (D) er integrale og fri for kutt og rifter. Ved behov må disse skiftes ut (se prosedyre i følgende avsnitt).
7. Montering av nalen skjer i motsatt rekkefølge av demontering.

KONTROLL AV GUMMINAL OG UTSKIFTNING

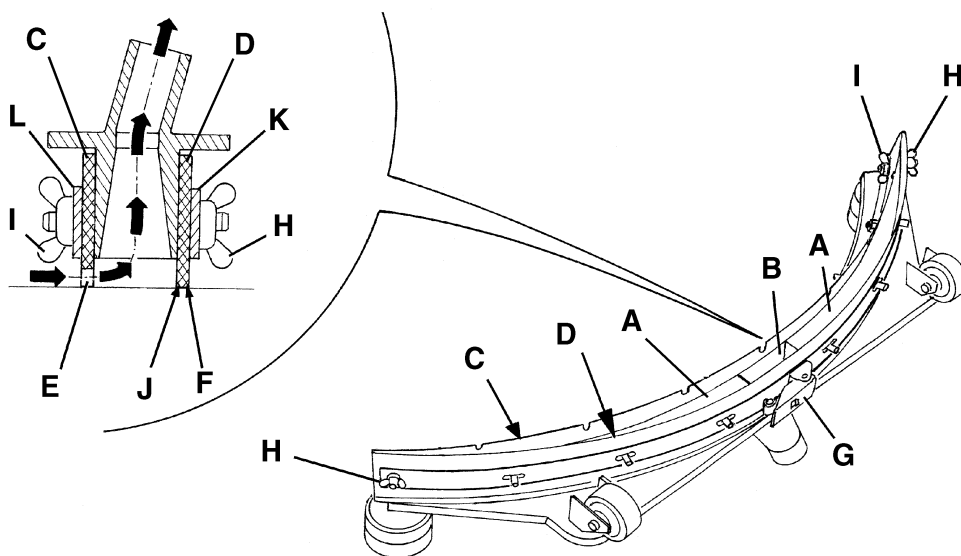
1. Rengjør stålhalen (fig. 6) eller aluminiumshalen (fig. 7) etter prosedyren vist i forrige avsnitt.
2. Kontroller at kantene (E, fig. 6 eller 7) på frontbladet (C) og kantene (F) på bakbladet (D) ligger nede på samme nivå, langs hele lengden. Hvis ikke må høyden deres justeres slik som beskrevet nedenfor:
 - Frigjør festestang (G, fig. 6 eller 7) og løsne vingemuttere (H, fig. 6), eller deaktiver holderne (M, fig. 7) og juster bakre blad (D, fig. 6 eller 7), deretter trekk til vingemuttere, eller aktiver holderne og aktiver deretter festestangen.
 - Løsne håndhjulene (I) for å justere frontblad (C, fig. 6 eller 7), og trekk deretter til håndhjulene.
3. Kontroller at front (C, fig. 6 eller 7) - og bakbladet (D) er hele og fri for kutt og revner. Ved behov må de skiftes ut etter følgende prosedyre. Undersøk at fronthjørnet (J) på bakbladet ikke er slitt. I så fall må den snus, slik at det slitte hjørnet erstattes med et helt hjørne. Hvis de andre hjørnene også er slitte, skift ut bladet etter følgende prosedyre:
 - Løsne festestang (G), fjern vingemuttere (H) eller deaktiver holderne (M), fjern holdestrimlen (K), og skift ut/snu bakre blad (D).

Montering av bladet skjer i motsatt rekkefølge av demontering.

 - Skru løs håndhjulene (I) og fjern holdestrimmel (L), skift deretter ut frontbladet (C).

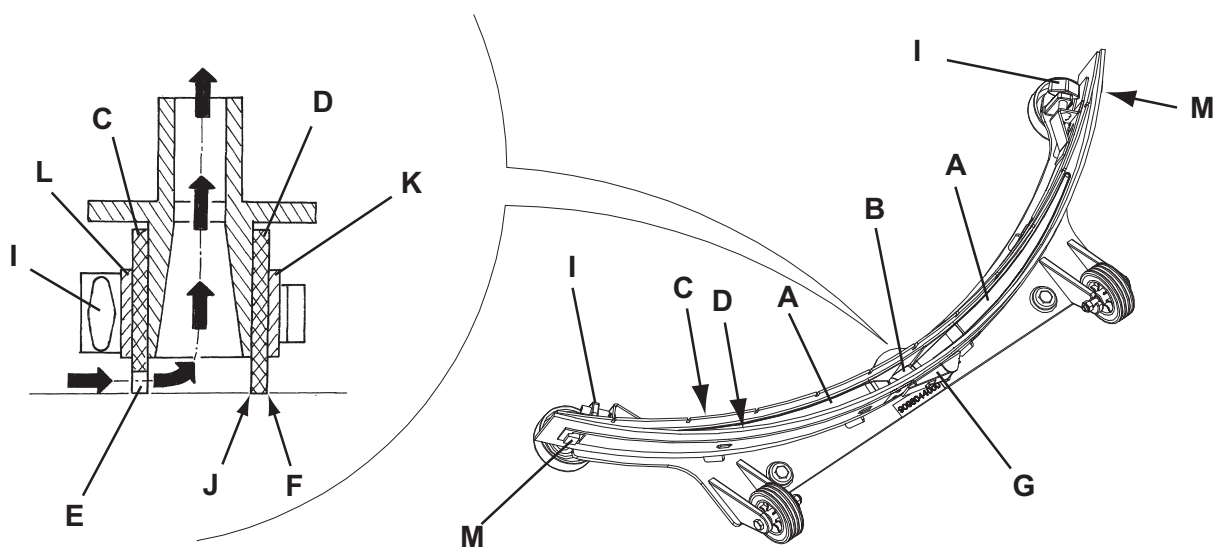
Montering av bladet skjer i motsatt rekkefølge av demontering.

Etter at bladet er skiftet ut (eller snudd), må høyden justeres slik som beskrevet i forrige trinn.
4. Kople sugeslangen (15) til halen.
5. Monter halen (25), og skru ned håndhjulene (26).
6. Hvis det er nødvendig, justerer du balansehåndhjulet (27) på gumminalen.



Figur 6

S311318



Figur 7

S311318

RENGJØRING AV KOST/PUTE

**FORSIKTIG!**

Det anbefales å bruke vernehansker når kostene/putene/sylindriske koster rengjøres, da det kan finnes skarpt avfall.

1. Ta ut koster/puter fra maskinen, slik som beskrevet i kapittelet "Bruk".
2. Rengjør og vask koster/puter med vann og rengjøringsmiddel.
3. Kontroller at kostene/putene er på plass og ikke altfor slitte, skift ut ved behov.
4. På maskiner med sylindrisk kostdekket, fjern avfallsbeholderen (D, fig. 3) ved å trekke det på én side ved hjelp av håndtaket (E).
Tøm og vask avfallsbeholderen (D), og monter den ved å feste den på holderne.

RENGJØRING AV TANK OG SUGEGITTER MED FLOTTØR, OG KONTROLL AV DEKSELPÅKNING

1. Kjør maskinen til det aktuelle tømmeområdet.
2. (Kun for **BA 551D**, **BA 551CD**, **BA 611D**): Vri startnøkkelen (80) til "0".
(Kun for **BA 551**): Slå av maskinen, trykk på bryteren (71) og/eller (73).
3. Åpne dekslet (A, fig. 8) til vaskestilling (L).
4. Vask med rent vann dekselet (A), tankene (B og C) og sugegitteret med automatisk utkoplingsflottør (D).
Slipp ut vannet fra tankene med slangene (16 og 17).
5. Ved behov skal festeinnretningene (E) løsnes og skjermen (D) åpnes. Gjenoppsett flottøren (F), rengjør alle komponentene, og monter dem deretter tilbake på plass.
6. Kontroller at tanklokketettingen (G) er hel.

**MERK**

Tetningen (G) skaper vakuum i tanken, som er nødvendig for å suge opp oppsamlingsvann.

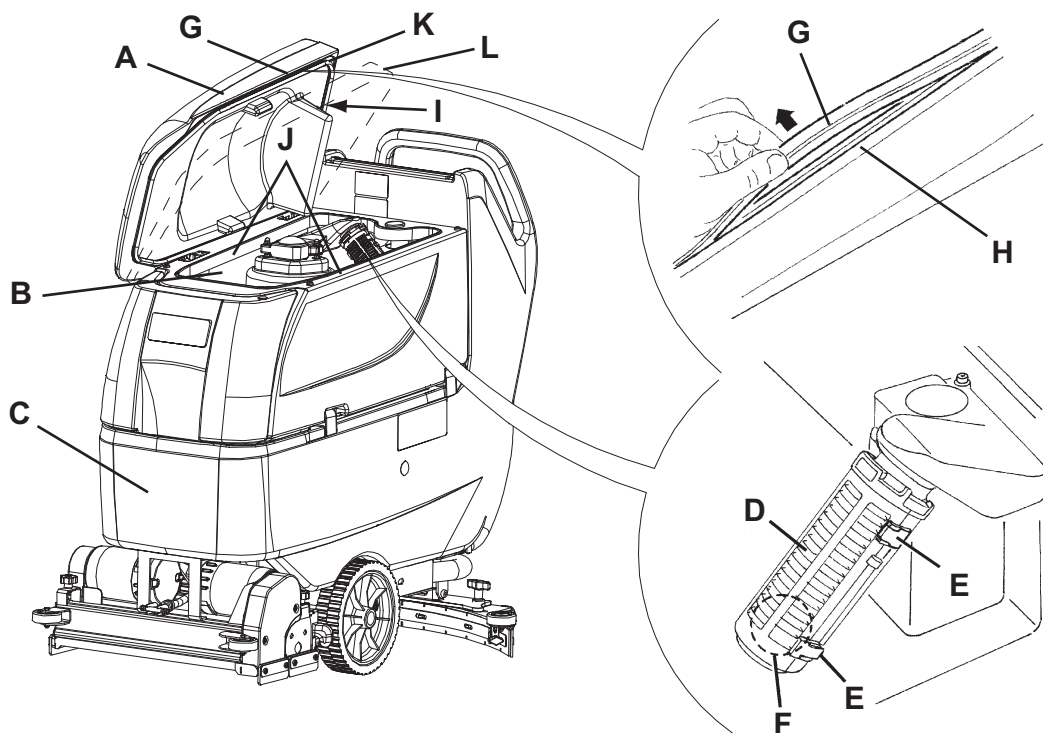
Skift om nødvendig ut tetningen (G) etter at den er fjernet fra huset (H). Ved montering av den nye tetningen, skal sammenføyningen (I) monteres i det bakre sentrale området, som vist på figuren.

7. Kontroller at lagringsoverflaten (J) på tetningen (G) er integral og passende for selve tetningen.
8. Kontroller kompensasjonshullet (K) for tilstopping, og rengjør ved behov.

**MERK**

Hullet (K) som gjør at luften inne i dekslets luftrom kompenseres, bidrar til å skape vakuum i tanken.

9. Lukk lokket (A).



Figur 8

S311318

RENGJØRING AV FILTER FOR SUGESYSTEMMOTOR

1. Kjør maskinen på jevnt underlag.
2. (Kun for **BA 551D**, **BA 551CD**, **BA 611D**): Vri startnøkkelen (80) til "0".
(Kun for **BA 551**): Slå av maskinen, trykk på bryteren (71) og/eller (73).
3. Åpne tank for oppsamlingsvann.
4. Ved behov, tøm ut vannet fra tanken for å gjøre filteret synlig.
5. Kontroller at forfilteret er rent. Ved behov rengjør det med vann og trykkluft, deretter installerer det.
6. Gjennomfør trinnene 1, 2 og 3 i motsatt rekkefølge.

RENGJØRING AV LØSNINGSFILTERET

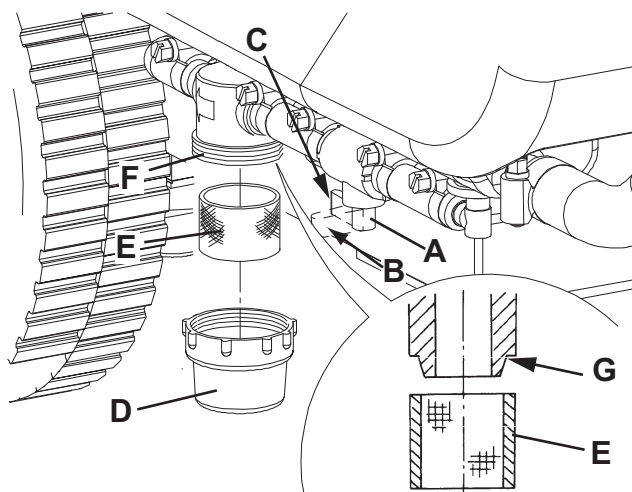
(For maskin uten EcoFlex™-system)

1. Kjør maskinen på jevnt underlag.
2. (Kun for **BA 551D**, **BA 551CD**, **BA 611D**): Vri startnøkkelen (80) til "0".
(Kun for **BA 551**): Slå av maskinen, trykk på bryteren (71) og/eller (73).
3. Lukk løsningskranen (A, fig. 9) under maskinen, bak høyre bakhjul. Kranen (A) lukket når den er plassert i posisjon (B) og er åpen når den er plassert i posisjon (C).
4. Fjern transparent deksel (D), fjern deretter filtersil (E). Rengjør og monter dem på støtten (F).

**MERK**

Filtersilen (E) må være riktig plassert på støttens (F) hus (G).

5. Åpne kranen (A).



Figur 9

S311318

RENGJØRING AV RENTVANNSFILTER

(For maskin med EcoFlex™-system)

1. Kjør maskinen på jevnt underlag.
2. Vri startnøkkelen (80) til "0".
3. Åpne dekslet (22) og kontrollér at gjenvinningsvanntanken (21) er tom, ellers tøm med tømme-slange (16).
4. Grip håndtaket (41) og løft tanken forsiktig (40).
5. Løft slangene (A, fig. 10) lett, og bruk rentvannsfilerenhet (F) og skru av transparent deksel (B) og fjern filtersil (C). Rengjør og monter dem på støtten (D).

**MERK**

Filtersilen (C) må være riktig plassert på støttens (D) hus (E).

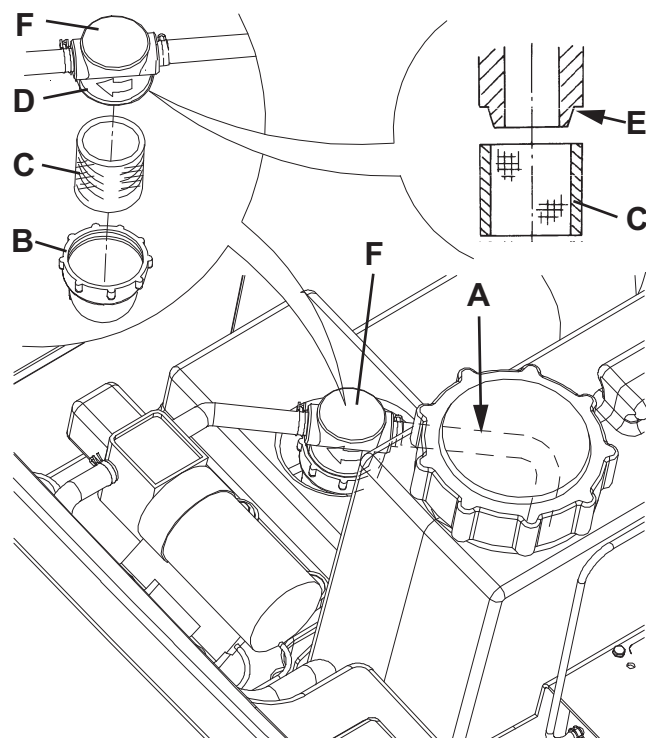
6. Installer slangene (A) og filterenheten (F).

KONTROLLERE/SKIFTE SIKRING

1. Kople fra batteripluggen (12).
2. Flytt til side tømme-slengen for gjenvinningsvann (16).
3. Fjern batteriladerens ledning (I, fig. 11), hvis utstyrt, fra kabelholderen (J).
4. Fjern skruene (A) og forsiktig flytt panelet (B) til side ved å deaktivere innretningen (K) fra huset på panelet (B).
5. Kontroller/skift ut følgende sikringer:
 - C) Kostdekk-sikring F1: (40 A)
 - D) Sikring for sugesystem F2: (30 A)
 - E) Sikring for kjøresystem F3: (30 A) (*)
 - F) Sikring for signalkretser F4: (3 A)
 - G) Kost-/puteholderutlørs-sikring F5: (20 A) (*)
 - H) Pumpesikring F6: (3 A) (*)

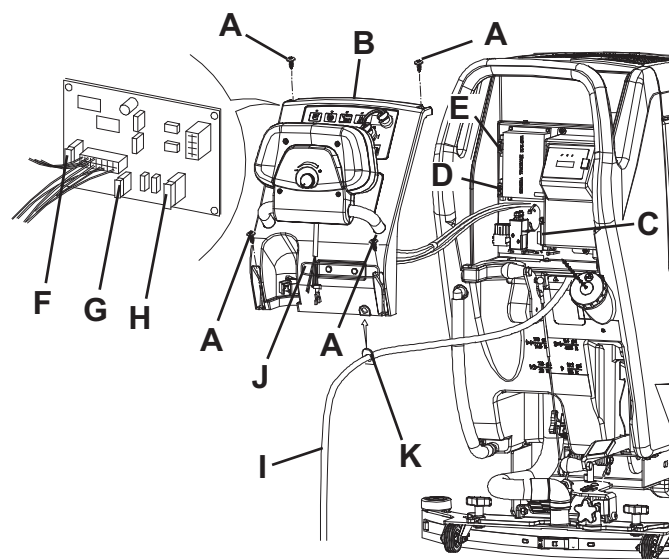
(*) Kun for BA 551D, BA 551CD, BA 611D

6. Gjennomfør trinnene 1 til 4 i motsatt rekkefølge.



Figur 10

S311318



Figur 11

S311318

DEMONTERING/MONTERING AV KOST/PUTEHOLDER/SYLINDRISK KOSTDEKK

Maskinen kan utstyres med kost/puteholderdekket (18a og 18b) eller det sylindriske kostdekket (18c).

**MERK**

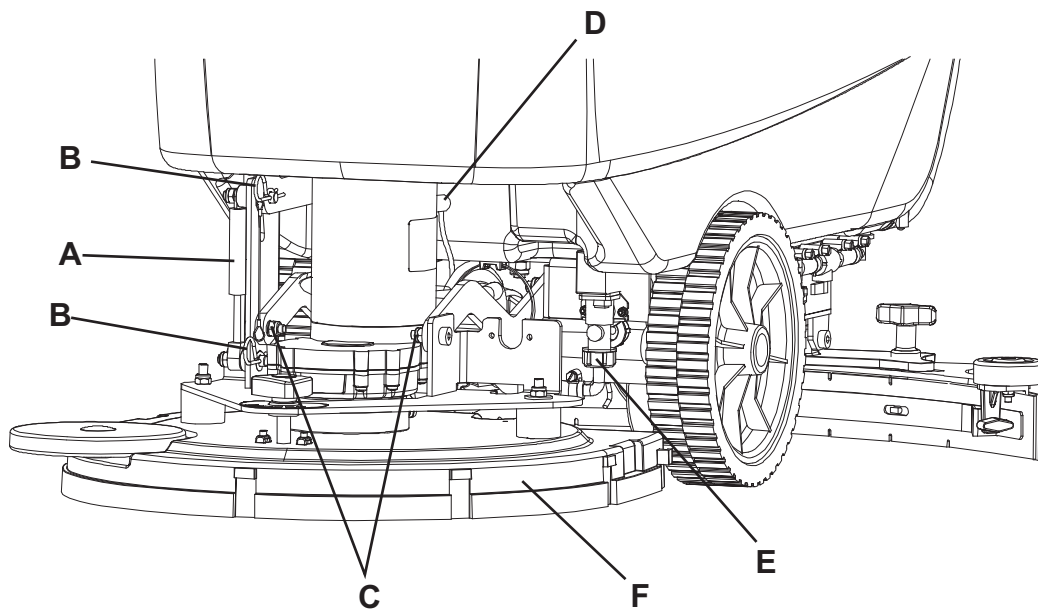
Når dekket installeres/fjernes, kan det være nødvendig å skifte ut nalen, da disse må ha samme bredde. For riktig tilpasning av dekk og nal, se kapitlet om nalinstallasjon.

Demontering

1. Kjør maskinen på jevnt underlag.
2. Fjern kostene/puteholderne etter prosedyren som vises i tilhørende avsnitt. Ikke fjern sylindriske koster.
3. Senk kost/puteholderdekket ved å trykke på pedalen (11).
4. Hvis utstyrt, fjern pinner (B, fig. 12) og gassfjær (A).
5. Frakople kost-/puteholdermotors elektriske tilkopling (D).
6. Frakople løsningslangeenheten (E).
7. Fjern skruene (C), fjern kost/puteholderdekk (F).

Montering

8. Monter komponentene i motsatt rekkefølge av demonteringen, vær spesielt oppmerksom på følgende:
 - Når maskinen er utstyrt med sylindrisk kostdekk (18c), må gassfjæren (A) ikke installeres.



Figur 12

S311318

RENGJØRE TANK FOR RENGJØRINGSMIDDEL

(For maskin med EcoFlex™-system)

Rengjør løsningsstanken (45) etter følgende prosedyre:

1. Kjør maskinen til det aktuelle tømmeområdet.
2. Åpne dekslet (22) og kontroller at gjenvinningsvanntanken (21) er tom, ellers tøm med tømme-slange (16). Lukk lokket (22).
3. Grip håndtaket (41) og løft tanken forsiktig (40).
4. Skru løs pluggen og frakople slangen (48) fra tanken (45).
5. Fjern tanken ved å trekke det fra holderene.
6. Vask tanken til det aktuelle tømmeområdet.
7. Installer tanken (45) og kople til slangen (48).
8. Når løsningsstanken er tømt, må EcoFlex™-systemet også tømmes (se prosedyre i følgende avsnitt).

ECOFLEX™ SYSTEMTØMMING

(For maskin med EcoFlex™-system)

1. Rengjør løsningsstank etter prosedyren som vises i forrige avsnitt. For å fjerne løsningsmiddel i slangene og i pumpen, utfør følgende prosedyre.
2. Grip håndtaket (41) og senk tanken forsiktig (40).
3. Slå på maskinen ved å vri tenningsnøkkelen (80) til "I".
4. Trykk på bryteren (77). Kontroller at brytervarsellampen kommer på (78).
5. Trykk bryterne (77) og (82a) samtidig, inntil varsellampen (78) begynner å blinke (etter ca. 5 sekunder).
6. Slipp bryterne og vent til varsellampen (78) for bryteren slutter å blinke og sugesystemet slås på.
7. Samle opp løsningen som fortsatt finnes på gulvet.
8. Vri startnøkkelen (80) til "0".
9. Grip håndtaket (41) og løft tanken (40) forsiktig, kontroller deretter at slangen (48) er tom, ellers gjenta trinn 3 til 9.



MERK

Tømmesyklusen varer i ca. 30 sekunder. Deretter aktiveres støvsugingsfunksjonen automatisk for å fjerne alle spor etter rengjøringsmiddel.

Tømmesyklusen kan også utføres med løsningsstanken (45) full av vann, og dermed rense systemet grundig.

Det anbefales å utføre denne typen tømning for å rengjøre EcoFlex™-systemet for smuss og avleiring hvis maskinen ikke har blitt brukt/rengjort på lengre tid.

Tømmingen kan også utføres for å hurtig fylle løsningsforsyningsslangen når tanken (45) er full mens systemet fortsatt er tomt.

Ved behov kan tømningen utføres gjentatte ganger.

FEILSØKING

Problem	Mulig årsak	Løsning
Motorene virker ikke, ingen av varsellampene lyser opp.	Koble fra batteripluggen.	Koble til.
	Batteriene er fullstendig utladet.	Lad opp batteriene.
Maskinen beveger seg ikke. (Kun for BA 551D , BA 551CD , BA 611D)	Maskinen er slått av med nøkkelen og ved å trykke på åren.	Vri startnøkkelen til "0", og prøv å starte maskinen uten å trykke på skovlen.
Varsellampene (81) blinker samtidig.	Dekkmotoren er overbelastet.	Bruk mindre aggressive koster som egner seg for gulvet som skal rengjøres eller unngå å arbeide med funksjonen for ekstra trykk aktivert.
Kosten arbeider ikke, den røde varsellampen lyser.	Utladete batterier	Lad opp batteriene.
Utilstrekkelig suging av skittent vann.	Full vannopsamlingstank.	Tøm tanken.
	Frakoplet slange fra nalen.	Koble til.
	Tilstoppet sugegitter eller fastkjørt flottør.	Rengjør gitter eller kontroller flottør.
	Skitten gumminal eller slitte eller ødelagte nalblader.	Rengjør og kontroller nalen.
	Tanken er ikke lukket riktig, eller pakningen er skadet.	Lukk dekslet riktig eller skift ut tetningen.
Det er ikke tilstrekkelig forsyning av løsning.	Løsnings/rentvannsfiltret er skittent.	Rengjør filteret.
	Gjenvinningsanken er skitten (tømmehullet er tilstoppet).	Rengjør.
	Skitten/avleiret EcoFlex™ systemtank (ekstrautstyr).	Tøm.
Nalen etterlater merker på gulvet.	Det er avfall under gumminallistene.	Fjern avfallet.
	Slitte, avskallede eller revnede nalblader.	Skift bladene.
	Nalen er ikke balansert med håndhjulet.	Balanser.



MERK

Hvis maskinen har en batterilader montert, kan den ikke brukes uten at laderen er til stede. Hvis batteriladeren ikke virker, ta kontakt med et autorisert servicesenter.

For ytterligere informasjon vennligst se i serviceanvisningen som finnes hos ethvert Nilfisk servicesenter.

SKROTING

Få maskinen skrotet av en kvalifisert demontør.

Før skrotning av maskinen, fjern og separer følgende materialer - de må kastes etter gjeldende lovverk:

- Batterier
- Koster/puter
- Plastkomponenter og slanger
- Elektriske og elektroniske komponenter (*)

(*) Hør med nærmeste Nilfisk-senter, spesielt ved skrotning av elektriske og elektroniske komponenter.

INNEHÅLLSFÖRTECKNING

INTRODUKTION	2
SYFTE OCH INNEHÅLL I DENNA MANUAL.....	2
MÅL.....	2
HUR MANUALEN BÖR FÖRVARAS.....	2
FÖRSÄKRAN OM ÖVERENSSTÄMMELSE.....	2
IDENTIFIKATIONSDATA.....	2
ÖVRIGA REFERENSMANUALER.....	3
RESERVDELAR OCH UNDERHÅLL.....	3
FÖRÄNDRINGAR OCH FÖRBÄTTRINGAR.....	3
ANVÄNDARMÖJLIGHETER.....	3
PRAXIS.....	3
UPPACKNING/LEVERANS	3
SÄKERHET	4
SYMBOLER.....	4
ALLMÄNNA INSTRUKTIONER.....	4
MASKINBESKRIVNING	6
MASKINSTRUKTUR.....	6
KONTROLLPANEL.....	8
INSPEKTIONSFÖNSTER TILL BATTERILADDARE (tillval).....	8
TILLBEHÖR/TILLVAL.....	9
TEKNISKA DATA.....	9
KOPPLINGSSCHEMA FÖR BA 551.....	11
KOPPLINGSSCHEMA FÖR BA 451D OCH BA 531D.....	12
ANVÄNDNING	13
BATTERIKONTROLL-/INSTÄLLNING PÅ EN NY MASKIN.....	13
INSTALLERING AV BATTERI OCH INSTÄLLNING AV BATTERITYP (WET ELLER GEL).....	14
INNAN DU STARTAR MASKINEN.....	15
START OCH STOPP AV MOTORN.....	18
MASKINDRIFT (SCRUBBING/DRYING).....	18
ATT TÖMMA TANKEN.....	20
NÄR MASKINEN ANVÄNTS.....	21
OM MASKINEN INTE ANVÄNDS PÅ LÄNGE.....	21
FÖRSTA ANVÄNDNINGSTIDEN.....	21
UNDERHÅLL	21
TABELL FÖR REGELBUNDET UNDERHÅLL.....	21
ATT LADDA BATTERIET.....	22
MASKINKONTROLL.....	23
RENGÖRING AV GUMMISKRAPA.....	23
KONTROLL OCH BYTE AV GUMMISKRAPANS BLAD.....	24
RENGÖRING BORSTE/RONDELL.....	25
RENGÖRING AV TANK OCH UPPSUGNINGSGALLER, KONTROLL LOCKPACKNING.....	25
FILTERRENGÖRING UPPSUGNINGSSYSTEMETS MOTOR.....	26
RENGÖRING AV LÖSNINGSMEDLSFILTRET.....	26
KONTROLL/BYTE AV SÄKRING.....	27
MONTERING/DEMONTERING BORSTE/RONDHÅLLARE/CYLINDERBORSTE.....	28
RENGÖRING AV LÖSNINGSTANK.....	29
TÖMNING ECOFLEX™-SYSTEM.....	29
FELSÖKNING	30
KASSERING	30

INTRODUKTION

**OBS!**

Siffrorna inom parentes hänvisar till komponenter som visas i kapitlet Maskinbeskrivning.

SYFTE OCH INNEHÅLL I DENNA MANUAL

Syftet med denna manual är att tillhandahålla användaren med all nödvändig information för att kunna använda maskinen på ett säkert och autonomt sätt. Den innehåller information om tekniska egenskaper, säkerhet, användning, förvaring, underhåll, reservdelar och återvinning.

Innan något arbete utförs med maskinen, måste användare och kvalificerade tekniker läsa denna manual noggrant. Kontakta Nilfisk om du har frågor med avseende på hur instruktionerna skall tolkas och för ytterligare information.

MÅL

Denna manual är avsedd för användare och tekniker som är kvalificerade att utföra maskinunderhåll.

Användare får inte utföra underhåll som är förbehållen kvalificerade tekniker. Nilfisk är inte ansvarigt för skador som uppkommer i samband med överträdelse av denna restriktion.

HUR MANUALEN BÖR FÖRVARAS

Denna instruktionsmanual bör förvaras i närheten av maskinen, i ett lämpligt fack, långt från vätskor och andra ämnen som kan skada den.

FÖRSÄKRAN OM ÖVERENSSTÄMMELSE

Försäkran om överensstämmelse, som levereras med maskinen, intygar maskinen uppfyller gällande lagar.

**OBS!**

Två kopior av den ursprungliga försäkran om överensstämmelse bifogas med maskindokumentationen.

IDENTIFIKATIONSDATA

Maskinmodell och serienummer finns markerade på skylten (34).

Maskinens årsmodell finns i försäkran om överensstämmelse och framgår även av de två första siffrorna i maskinens serienummer. Denna information är bra att ha till hands när du behöver reservdelar till maskinen. Använd nedanstående tabell för att skriva ner maskinens identifikationsdata.

MASKINENS modell
MASKINENS serienummer

ÖVRIGA REFERENSMANUALER

Användarmanual för den elektroniska batteriladdaren (om levererad med maskinen), skall betraktas som en väsentlig del av denna manual

Dessutom finns följande manualer tillgängliga:

- Servicemanual (som kan konsulteras hos alla Nilfisk Servicecenter)
- Reservdelslista (levereras med maskinen)

RESERVDELAR OCH UNDERHÅLL

Alla nödvändiga användar-, underhålls- och reparationsarbeten skall utföras av kvalificerad personal eller av Nilfisk Servicecenter. Använd endast originalreservdelar och -tillbehör.

Kontakta Nilfisk för service eller för att beställa reservdelar och tillbehör. Glöm inte ange modell- och serienummer.

FÖRÄNDRINGAR OCH FÖRBÄTTRINGAR

Nilfisk förbättrar hela tiden sina produkter och förbehåller sig rätten att göra förändringar och förbättringar efter godtycke utan att vara tvungna att anbringa sådana fördelar till nyligen sålda maskiner.

Förändringar och/eller ytterligare tillbehör måste godkännas och utföras av Nilfisk.

ANVÄNDARMÖJLIGHETER

Dessa skurmaskiner används för att rengöra (skura och torka) underlag som är plana och stadiga, i privat eller industriell miljö, på ett säkert sätt av en kvalificerad användare.

Skurmaskiner får inte användas för rengöring av mattor eller heltäckningsmattor.

PRAXIS

Framåt, bakåt, främre, bakre, vänster eller höger är termer som används med avseende på användarens position, dvs. i köräge med händerna på styrstäng (2).

UPPACKNING/LEVERANS

Följ instruktionerna som finns på kartongen för att packa upp maskinen försiktigt.

När maskinen levereras, kontrollera att kartong och maskin inte skadats under transport. Om skadan är synlig, behåll förpackningen och låt transportören inspektera den. Kontakta transportföretaget omedelbart så att skadeanmälan kan göras.

Kontrollera att maskinen är utrustad med följande funktioner:

1. Tekniska dokument:
 - Användarmanual skurmaskin
 - Manual till elektronisk batteriladdare (om sådan är installerad på maskinen)
 - Reservdelslista för skurmaskin
2. Nr. 1 batteriladdarkontakt (på maskiner utan fast batteriladdare)
3. Nr. 2 lamellära säkringar

SÄKERHET

Följande symboler visar eventuellt farliga situationer. Läs denna information noggrant och vidtag nödvändiga åtgärder för att skydda människor och föremål.

Användarens samarbete är nödvändigt för att förhindra skador. Inget förebyggande olycksprogram är effektivt utan ett fullständigt samarbete med den person som är ansvarig för maskinens drift. De flesta olyckor som sker på en fabrik, under arbete eller transport, orsakas av att de enklaste regler inte följs. En försiktig användare är den bästa garantin mot olyckor och är nödvändig för framgångsrika förebyggande säkerhetsföreskrifter.

SYMBOLER



FARA!

Indikerar en farlig situation med risk att dö för användaren.



VARNING!

Indikerar en potentiell risk för skador på personer eller föremål.



SE UPP!

Indikerar en varning eller anmärkning som har att göra med viktiga eller användbara funktioner. Beakta särskilt avsnitt som är markerade med denna symbol.



OBS!

Indikerar en varning som har att göra med viktiga eller användbara funktioner.



KONSULTERING

Indikerar nödvändigheten att se användarmanualen innan arbete utförs.

ALLMÄNNA INSTRUKTIONER

Specifika varningar om eventuella skador för människor och maskin visas nedan.



FARA!

- *Innan du utför underhåll, reparationer, rengöring eller byten, ska du koppla ifrån batterikopplingen och tändningsnyckeln.*
- *Denna maskin får endast användas av korrekt utbildade operatörer. Barn eller handikappade personer får inte använda denna maskin.*
- *Håll batteriet borta från gnistor, lågor och glödande material. Vid normal användning frigörs explosiva ångor.*
- *Bär inga smycken vid arbete nära elektriska komponenter.*
- *Arbeta inte under upplyft maskin såvida den inte är säkrad.*
- *Använd inte maskinen i närheten av giftiga, farliga, lättantändliga och/eller explosiva pulver, vätskor eller ångor: Denna maskin lämpar sig inte för att suga upp farligt damm.*
- *Batteriladdning producerar mycket explosiv vätgas. Låt tanken vara öppen vid batteriladdning och ladda endast batteriet i väl ventilerade utrymmen och långt från öppen eld.*



VARNING!

- *Läs noggrant alla instruktioner innan du utför något underhålls-/reparationsarbete.*
- *Innan batteriladdaren används, kontrollera att den frekvens och den spänning som anges på maskinens serienummerskylt överensstämmer med nätspänningen.*
- *Drag eller bär inte maskinen i batteriladdarens kabel. Använd aldrig batteriladdarens kabel som handtag. Kläm inte batteriladdarens kabel i en dörr eller drag inte batteriladdarens kabel över vassa kanter eller runt hörn. Kör inte över batteriladdarens kabel med maskinen.*
- *Håll batteriladdarens kabel borta från uppvärmda ytor.*
- *Använd inte maskinen om batteriladdarens kabel eller kontakten är skadad. Om maskinen inte fungerar som den ska, har skadats, lämnats utomhus eller blivit blöt, ska den skickas till servicecentret.*

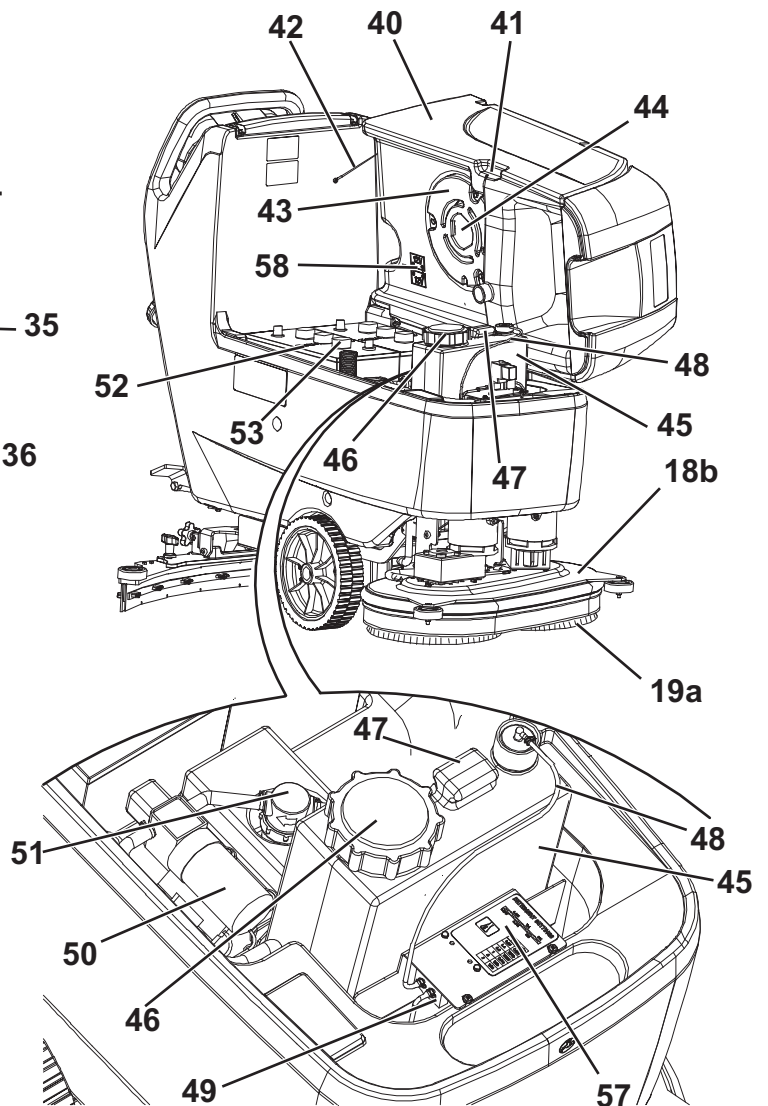
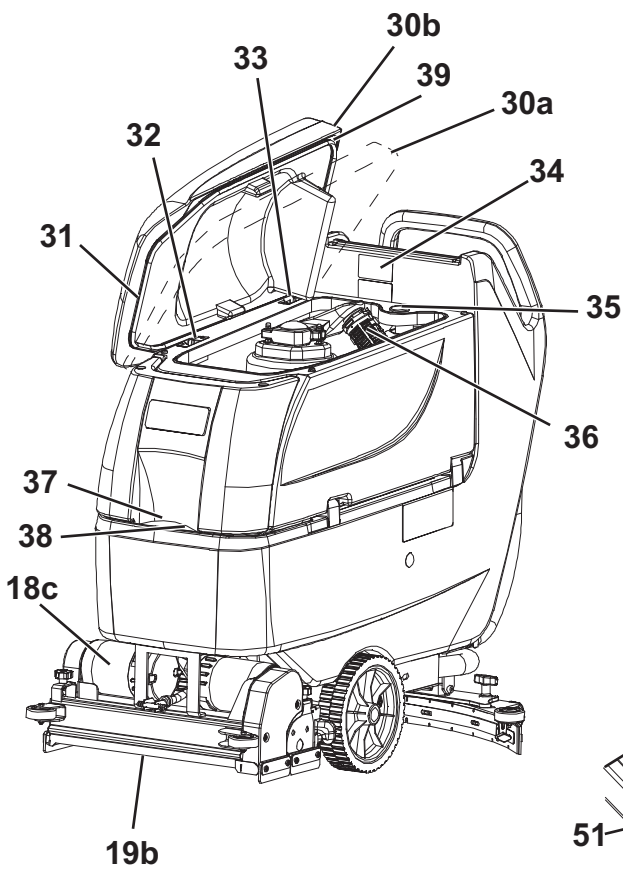
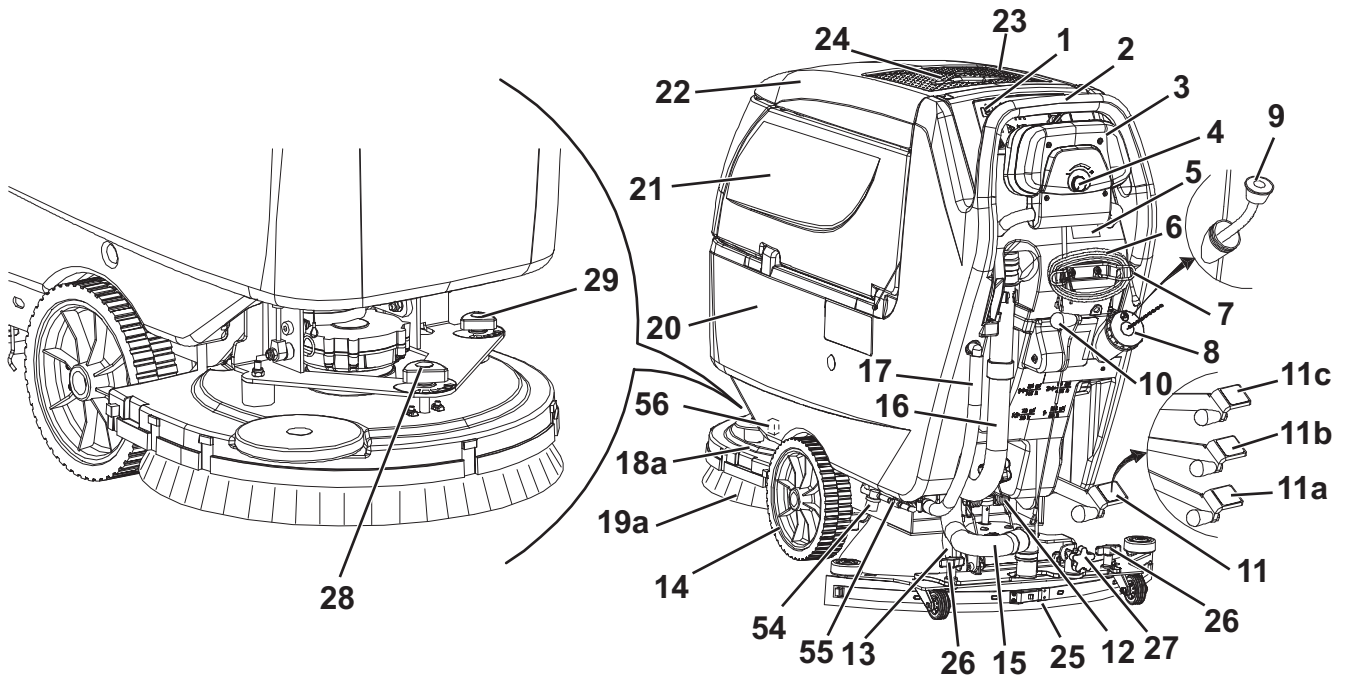
**VARNING!**

- *Läs noggrant alla instruktioner innan du utför något underhålls-/reparationsarbete.*
- *Innan batteriladdaren används, kontrollera att den frekvens och den spänning som anges på maskinens serienummerskylt överensstämmer med nätspänningen.*
- *Drag eller bär inte maskinen i batteriladdarens kabel. Använd aldrig batteriladdarens kabel som handtag. Kläm inte batteriladdarens kabel i en dörr eller drag inte batteriladdarens kabel över vassa kanter eller runt hörn. Kör inte över batteriladdarens kabel med maskinen.*
- *Håll batteriladdarens kabel borta från uppvärmda ytor.*
- *Använd inte maskinen om batteriladdarens kabel eller kontakten är skadad. Om maskinen inte fungerar som den ska, har skadats, lämnats utomhus eller blivit blöt, ska den skickas till servicecentret.*
- *Lämna aldrig maskinen oövervakad när den är ansluten för att minska risken för brand, elchock eller skador. Koppla bort batteriladdaren från elnätet innan underhållsarbete utföres.*
- *Rök inte medan batterierna laddas.*
- *Avlägsna tändnyckeln (om en sådan finns) för att förhindra en ootillåten användning av maskinen.*
- *Lämna inte maskinen oövervakad utan att först kontrollera att den inte kan flyttas.*
- *Skydda alltid maskinen mot solljus, regn och dåligt väder både vid användning och vid förvaring. Förvara maskinen inomhus, på en torr plats.: Maskinen måste användas i torra förhållanden och får inte användas eller förvaras utomhus i en fuktig miljö.*
- *Innan du använder maskinen, ska du stänga alla kåpor och/eller dörrar.*
- *Den får inte användas som leksak. Var mycket uppmärksam vid arbete i närheten av barn.*
- *Använd endast enligt beskrivningen i denna manual. Använd endast tillbehör som rekommenderas av Nilfisk.*
- *Vidtag alla nödvändiga åtgärder för att förhindra att hår, smycken och lösa kläder fastnar i maskinens rörliga delar.*
- *Använd inte maskinen på underlag som har en lutning som överskrider specifikationerna.*
- *Använd inte maskinen i utrymmen som är för dammiga.*
- *Skada inte människor eller föremål vid användning av maskinen.*
- *Kör inte in i hyllor eller byggnadsställningar där det finns risk för fallande föremål.*
- *Luta inte vätskebehållare mot maskinen, använd motsvarande burkhållare.*
- *Maskinens arbetstemperatur skall vara mellan 0 °C och +40 °C.*
- *Maskinens förvaringstemperatur skall vara mellan 0 °C och +40 °C.*
- *Fuktigheten skall vara mellan 30 % och 95 %.*
- *När golvrengöringsmedel används, följ instruktionerna på flaskornas etiketter.*
- *Använd lämpliga handskar och skydd vid hantering av golvrengöringsmedel.*
- *Använd inte maskinen för transport.*
- *Låt inte borstarna vara igång när maskinen är stillastående, då detta kan skada golvet.*
- *Använd om möjligt en pulversläckare vid brand, inte en vattensläckare.*
- *Manipulera inte med maskinens skyddsanordningar; följ rutininstruktionerna för underhåll noggrant.*
- *Sätt inte in några föremål i öppningarna. Använd inte maskinen om öppningarna är blockerade. Håll alltid öppningarna fria från damm, hår och andra främmande material som kan minska luftflödet.*
- *Avlägsna eller ändra inte skyltarna som sitter på maskinen.*
- *(Endast för BA 551D, BA 551CD, BA 611D): När maskinen skjuts på av serviceskäl (saknade eller urladdade batterier etc.), får hastigheten inte överstiga 4 km/tim.*
- *Maskinen får inte användas på allmänna vägar eller gator.*
- *Var uppmärksam vid transport av maskinen när temperaturen är under fryspunkten. Vattnet i återställningstanken eller i slangarna kan frysa och allvarligt skada maskinen.*
- *Använd borstar och rondellhållare som levererades med maskinen och de som anges i användarmanualen. Användning av andra borstar eller rondeller kan minska säkerheten.*
- *Om maskinen felar, se till att felet inte beror på brister i underhållet. Begär annars assistans från auktoriserad personal eller från ett auktoriserat servicecenter.*
- *Om delar måste bytas ut, begär ORIGINAL reservdelar från en auktoriserad försäljare eller återförsäljare.*
- *För att garantera att maskinen fungerar som den skall, skall auktoriserad personal eller auktoriserat servicecenter utföra det regelbundna underhållet som finns närmare beskrivet i denna manual.*
- *Spola inte maskinen med direkta vattenstrålar eller frätande ämnen.*
- *Maskinen måste återvinnas på rätt sätt eftersom det finns farliga giftämnen (batterier, etc.) som måste återvinnas på särskilda återvinningsstationer (se kapitlet "Skrotning").*

MASKINBESKRIVNING

MASKINSTRUKTUR

1. Kontrollpanel
 2. Styrstång
 3. Körspak (*)
 4. Hastighetsjusterare (*)
 5. Inspektionsfönster till batteriladdare (tillval)
 6. Batteriladdarkabel (tillval)
 7. Batteriladdarens kabelhållare (tillval)
 8. Smutsvattentankens tömnings slangplugg
 9. Avtagbar vattenpåfyllningsslang (tillval)
 10. Spak för höjning/sänkning av gummiskrapa
 11. Pedal för höjning/sänkning av stöd
 - 11a. Pedalläge när stödet är lyft
 - 11b. Pedalläge när stödet är sänkt
 - 11c. Aktivering extra tryck (tillval)
 12. Batterianslutare (röd). Denna kopplare fungerar även som NÖDSTOPPSKNAPP för att omedelbart stoppa alla funktioner.
 13. Bakre styrhjul
 14. Drivhjul (*). Framhjul på fast axel (***)
 15. Gummiskrapa insugsslang
 16. Avloppstankens urtappningsslang
 17. Avlopp rent vatten/lösning och nivåkontrollslang
 - 18a. Stöd med en borste/rondellhållare
 - 18b. Stöd med två borstar/rondellhållare
 - 18c. Stöd med två cylinderborstar
 - 19a. Borstar/rondellhållare
 - 19b. Cylinderborstar
 20. Tank för lösning/rent vatten
 21. Vattenåterställningstank
 22. Vattenåterställningstanklocket
 23. Burkhållare
 24. Dokumenthållare (tillval)
 25. Gummiskrapa
 26. Gummiskrapans monteringsvred
 27. Gummiskrapans regleringsratt
 28. Justeringsratt för maskinkörning rakt fram
 29. Hastighetsjusteringsratt för maskinkörning rakt fram (***)
 - 30a. Smutsvattentankens lock (öppnas för att rengöras)
 - 30b. Smutsvattentankens lock (helt öppen)
 31. Tanklockspackning
 32. Lock flyttbar spännbricka
 33. Blockeringsplåt som håller fast locket (avlägsna den inte!)
 34. Serienummerplåt/tekniska specifikationer/EC-intyg
 35. Plugg för rengöring av gummiskrapans insugsslang
 36. Insugsgaller med automatisk avstängningsventil
 37. Påfyllningsöppning fram för lösning
 38. Skumfilter
 39. Utjämningshål
 40. Smutsvattentank (öppen)
 41. Handtag för att lyfta tanken
 42. Säkerhetsstag kabel
 43. Uppsugningssystemets motorhuv
 44. Uppsugningssystemmotorns ljuddämpande filter
 45. Tank för rengöringsmedel (**)
 46. Påfyllningsplugg till tank för rengöringsmedel (**)
 47. Handtag till tank för rengöringsmedel (**)
 48. Matarslang för lösningsmedel (**)
 49. Lösningsmedelpump (**)
 50. Vattenpump (**)
 51. Rent vattenfilter (**)
 52. Batterier
 53. Batterilock
 54. Lösningsfilter (**)
 55. Kran för lösning/rent vatten
 56. Magnetventil
 57. Referenstabell för lösningsdosering (**)
 58. Diagram batterianslutning
- (*) Endast för **BA 551D, BA 551CD, BA 611D**
(**) Endast för maskiner med EcoFlex™-system (tillval)
(***) Endast för **BA 551**



S311310

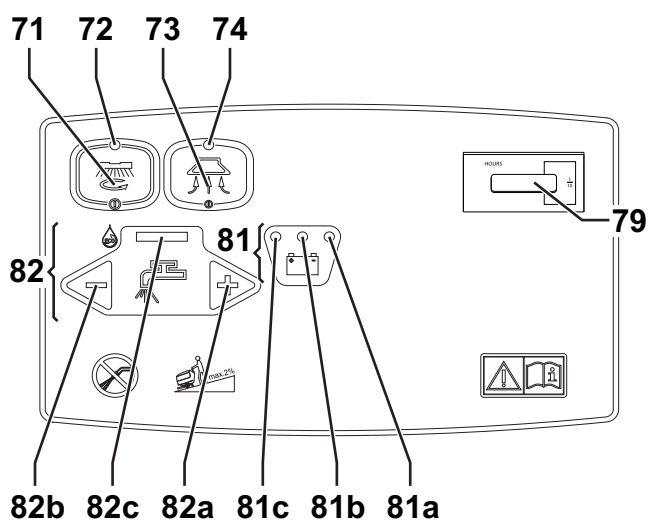
KONTROLLPANEL

71. Brytare borste/rondellhållare och uppsugningssystem
72. Brytare varningslampa borste/rondellhållare och uppsugningssystem
73. Brytare insugssystem
74. Brytare varningslampa uppsugningssystem
75. Utlösningsbrytare borste/rondellhållare (*)
76. Utlösningsbrytare varningslampa borste/rondellhållare (*)
77. Reglerspak för detergentflöde (**)
78. Kontrollvarningslampa detergentflöde (**)
79. Timräknare (tillval)
80. Tändningsnyckel (0 - I) (*)
81. Batteriladdningsindikator

- 81a. Varningslampa laddat batteri (grön)
- 81b. Varningslampa batteri urladdat till hälften (gul)
- 81c. Varningslampa urladdat batteri (röd)
82. Brytare lösningsmedel
- 82a. Brytare för att öka flödet
- 82b. Brytare för att minska flödet
- 82c. Flödesindikator lösningsmedel
83. EcoFlex™-systembrytare (**)
84. Lysdiodindikator EcoFlex™-systembrytare (**)
- Lysdiod lyser - EcoFlex™-system PÅ
- Lysdiod blinkar - EcoFlex™-system förbikopplat
85. Display detergentkoncentrationsnivå (**)

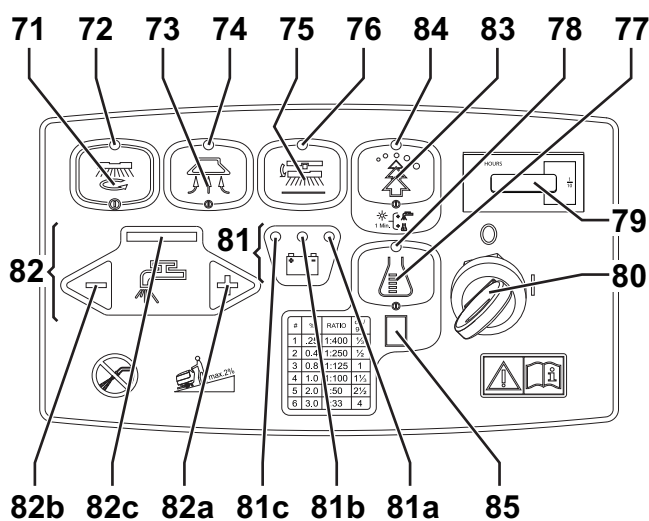
(*) Endast för BA 551D, BA 551CD, BA 611D

(**) Endast för maskiner med EcoFlex™-system (tillval)



BA 551

S311311

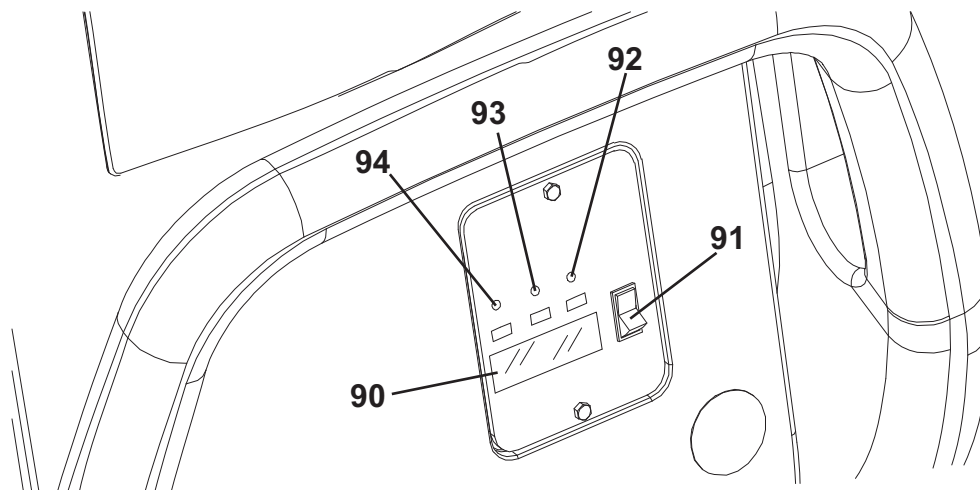


BA 551D, BA 551CD, BA 611D

S311312

INSPEKTIONSFÖNSTER TILL BATTERILADDARE (tillval)

90. Elektronisk batteriladdare
91. Batteriväljare bly (WET) eller gel (GEL)
92. Grön varningslampa (batteriladdaren är igång och batterierna är laddade)
93. Gul varningslampa (batteriladdaren är igång och batterierna är halvaddade)
94. Röd varningslampa (batteriladdaren är igång och batterierna laddas)



S311313

TILLBEHÖR/TILLVAL

Förutom standardkomponenterna, kan maskinen utrustas med följande tillbehör/tillval, i enlighet med maskinens användarbehov:

1. GEL-batterier
2. Elektronisk batteriladdare
3. Borstar och cylinderborstar av olika material
4. Rondeller i olika material
5. Polyuretanblad till gummiskrapan
6. EcoFlex™
7. Fram- och bakhjul av olika material
8. Timräknare
9. Avtagbar påfyllnings slang lösning/rent vatten
10. Fack

För ytterligare information om tillvalstillbehör, kontakta en auktoriserad återförsäljare.

TEKNISKA DATA**Allmänna tekniska data**

Modell	BA 551 1 borste/ron- dellhållare, utan drivsystem	BA 551D 1 borste/ron- dellhållare, med drivsystem	BA 551CD 2 cylinderborstar, med drivsystem	BA 611D 2 borstar/ron- dellhållare, med drivsystem
Maskinhöjd	1.088 mm			
Tankkapacitet lösning/rent vatten	58 liter			
Smutsvattentankens kapacitet	60 liter			
Framhjulets diameter	250 mm			
Framhjulets specifika tryck mot golvet	1,2 N/mm ² - 4,6 N/mm ²			
Bakhjulets diameter	100 mm			
Insugssystemets motoreffekt	330 W			
Drivsystemets motoreffekt	—	200 W		
Körhastighet (variabel)	—	0 till 5,6 km/tim		
Lutning	2 %			
Ljudtrycksnivå vid arbetsstationen (ISO 11201, ISO 4871) (LpA)	65,8 dB(A) ± 3 dB(A)			
Maskinens ljudtrycksnivå (ISO 3744, ISO 4871) (LwA)	84 dB (A)			
Vibrationsnivå för användarens arm (ISO 5349-1)	< 2,5 m/s ²			
Standardbatterier	GEL: (2 x 12 V) 24 V 110 Ah / 5 h			
Batterifackets storlek (bredd x längd x höjd)	350 x 350 x 300 mm			
Uppsugningssystemets kapacitet	1.055 mm H ₂ O			

Tekniska specifikationer för maskiner med borst-/rondellhållarstöd

Modell	BA 551 1 borste/ron- dellhållare, utan drivsystem	BA 551D 1 borste/ron- dellhållare, med drivsystem	BA 611D 2 borstar/ron- dellhållare, med drivsystem
Rengöringsbredd	530 mm	530 mm	610 mm
Gummiskrapans bredd	760 mm		810 mm
Maskinens maxlängd	1.323 mm		1.311 mm
Maskinbredd utan gummiskrapa	541 mm		646 mm
Borstens diameter	530 mm		305 mm
Vikt utan batterier och med tomma tankar	88 kg	102 kg	
Max. vikt med batterier och fyllda tankar	236 kg	250 kg	
Borstmotorns effekt	480 W		350 W
Borsthastighet	153 varv/min		230 varv/min
Borstens/rondellhållarens tryck med extratryck inaktiverad	20,5 kg		
Borstens/rondellhållarens tryck med extratryck aktiverad	27,8 kg		

Tekniska specifikationer för maskiner med cylinderborste

Modell	BA 551CD 2 cylinderborstar, med drivsystem
Rengöringsbredd	510 mm
Gummiskrapans bredd	760 mm
Maskinens maxlängd	1.253 mm
Maskinbredd utan gummiskrapa	575,5 mm
Cylinderborstens storlek (diameter x längd)	110 x 485 mm
Vikt utan batterier och med tomma tankar	112 kg
Max. vikt med batterier och fyllda tankar	260 kg
Borstmotorns effekt	400 W
Cylinderborstens hastighet	570 varv/min
Cylinderborstens tryck	26,5 kg

KOPPLINGSSCHEMA FÖR BA 551

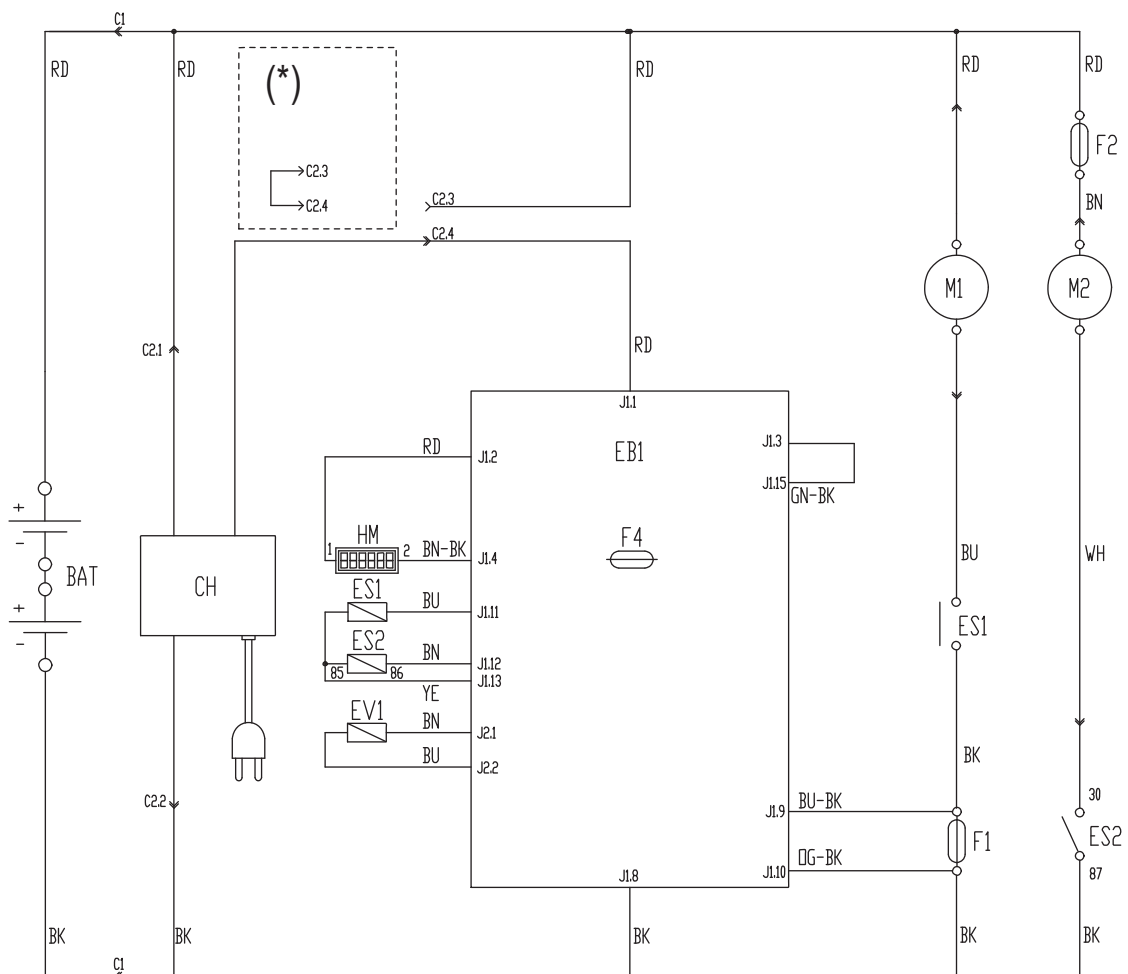
Nyckel

BAT	24 V batteri
C1	Batterianslutare
C2	Batteriladdarkontakt
CH	Batteriladdare (tillval)
CS	Stödkontakt
EB1	Elektronisk funktionspanel
ES1	Borstmotorns elektromagnetiska strömbrytare
ES2	Uppsugningssystemets relä
EV1	Vattenmagnetventil
F1	Stödsäkring
F2	Uppsugningssystemets säkring
F4	Signalkrets säkring
HM	Timräknare (tillval)
M1	Borstens/rondelhållarens motor
M2	Insugssystemets motor

Färgkoder

BK	Svart
BU	Blå
BN	Brun
GN	Grön
GY	Grå
OG	Orange
PK	Rosa
RD	Röd
VT	Lila
WH	Vit
YE	Gul

(*) Endast för maskiner utan fast batteriladdare



S311314

KOPPLINGSSCHEMA FÖR BA 451D OCH BA 531D

Nyckel

BAT	24 V batteri
C1	Batterianslutare
C2	Batteriladdarkontakt
CH	Batteriladdare (tillval)
CSC	Cylinderborststödet sekundära kontakt
EB1	Elektronisk funktionspanel
EB2	Kretskort driftsystem
ES1	Borstmotorns elektromagnetiska strömbrytare
ES2	Uppsugningssystemets relä
EV1	Lösningssystemets magnetventil (tillval)
F1	Stödsäkring
F2	Uppsugningssystemets säkring
F3	Driftsystemsäkring
F4	Signalkrets säkring
F5	Borstens/rondellhållarens säkring
F6	Pumpsäkring
HM	Timräknare (tillval)
K1	Tändningsnyckel
M1	Borstens/rondellhållarens motor
M2	Insugssystemets motor
M3	Driftsystemmotor
M4	Vattenpump (tillval)
M5	Lösningssystemets pump (tillval)
RV1	Hastighetspotentiometer
RV2	Max. hastighetspotentiometer
SW1	Aktiverande mikrobrytare borst-/driftsystem

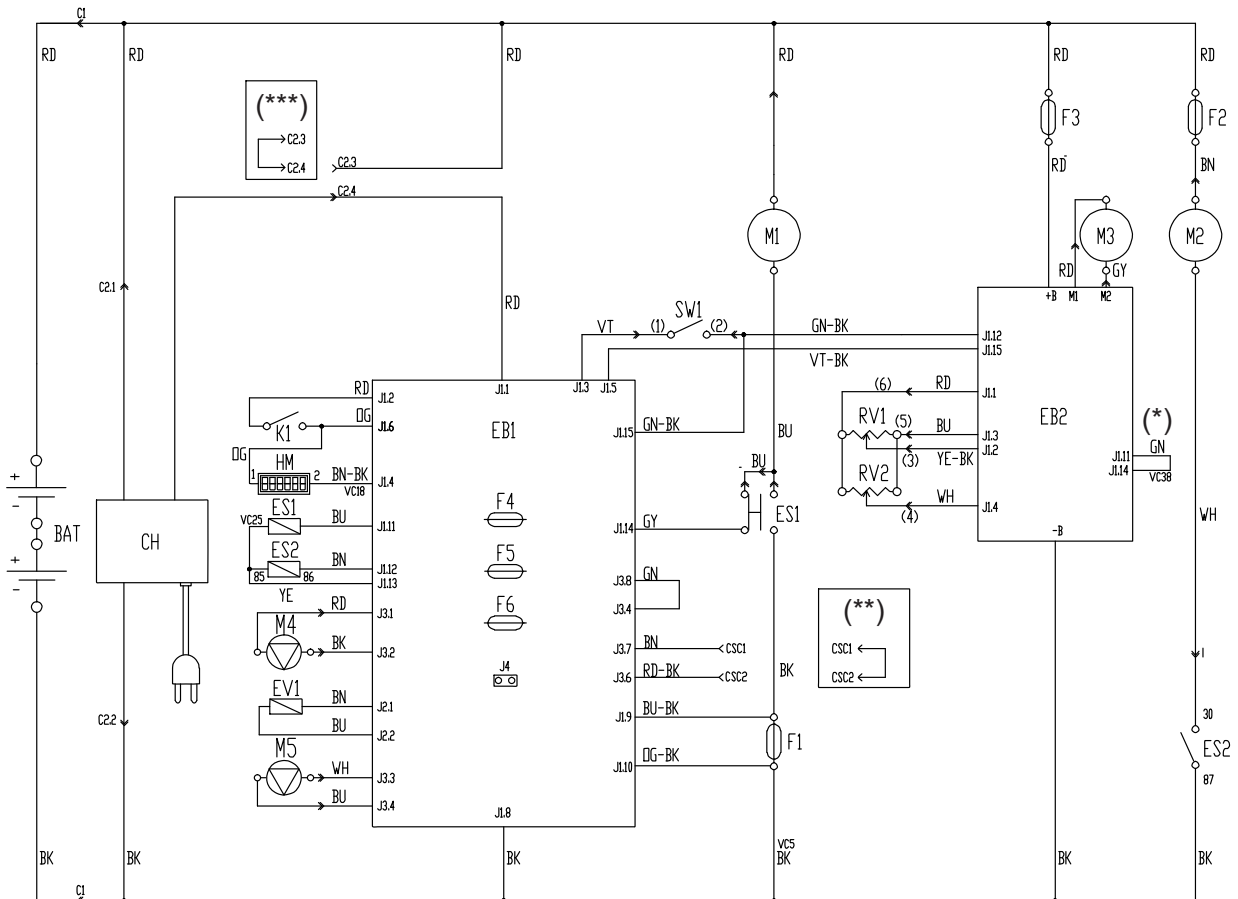
Färgkoder

BK	Svart
BU	Blå
BN	Brun
GN	Grön
GY	Grå
OG	Orange
PK	Rosa
RD	Röd
VT	Lila
WH	Vit
YE	Gul

(*) Endast för maskiner med en hjuldiameter på 250 mm

(**) Endast för maskiner med cylinderborste

(***) Endast för maskiner utan fast batteriladdare



S3113332

ANVÄNDNING

**VARNING!**

På maskinen finns det klistermärken som indikerar:

- FARA
- VARNING
- FÖRSIKTIG
- KONSULTERING

När användaren läser denna manual skall han/hon vara uppmärksam på symbolerna på skyltarna. Dessa skyltar får under inga som helst omständigheter täckas över och skall omedelbart ersättas om de skadas.

BATTERIKONTROLL-/INSTÄLLNING PÅ EN NY MASKIN

**VARNING!**

Maskinens elektriska komponenter kan skadas allvarligt om batterierna installeras eller ansluts felaktigt.

Batterier får endast installeras av kvalificerad personal. Ställ in den elektroniska funktionspanelen och batteriladdaren (tillval) i enlighet med de batterier som används (bly- eller gelbatterier).

Kontrollera att batterierna inte är skadade före installation.

Koppla från batterianslutningen och laddarkontakten.

Hantera batterierna försiktigt.

Installera batteripolernas skyddslock, som levererades med maskinen.

Maskinen kräver två 12 V batterier, anslutna i enlighet med schemat (58).

Maskinen kan ställas in på ett av följande sätt:

Batterier (WET eller GEL) redan installerade och klara att användas

1. Kontrollera att batterierna är anslutna till maskinen med kontakten (12).
2. (Endast för **BA 551D**, **BA 551CD**, **BA 611D**): Sätt i tändningsnyckeln (80) och vrid den till läge "I".
(Endast för **BA 551**): Tryck på brytaren (71) och/eller (73) för att sätta på maskinen.
Om den gröna varningslampan (81a) tänds, är batterierna laddade och klara att användas.
Om den gula eller röda varningslampan (81b eller 81c) tänds, måste batterierna laddas (se beskrivning i Underhållskapitlet).

Batterier (WET) finns installerade i maskinen, men elektrolyt saknas

1. Öppna locket (22) och kontrollera att smutsvattentanken (21) är tom. Töm den annars med avloppsslangen (16).
2. Tag tag i handtaget (41) och lyft försiktigt tanken (40).
3. Avlägsna batteriernas (53) lock (52).

**VARNING!**

Var noggrann när du arbetar med svavelsyralösning eftersom det är frätande. Vid hud- eller ögonkontakt, skölj noggrant och kontakta läkare.

Batterier måste fyllas i ett väl ventilerat utrymme. Bär skyddsglasögon.

4. Fyll varje batteri med svavelsyralösning för batterier (densitet från 1,27 till 1,29 kg vid 25 °C) i enlighet med instruktionerna i batterimanualen. Rätt mängd svavelsyralösning finns angivet i användar- och underhållsmanualen för batteriet.
5. Torka av vatten och syra från batteriernas ovansida efter laddning för att undvika skador på golvytorna.
6. Låt batterierna vila och fyll på svavelsyralösning i enlighet med instruktionerna i manualen.
7. Ladda batterierna (se instruktionerna i underhållsavsnittet).

Utan batterier

1. Köp lämpliga batterier (se kapitlet om tekniska specifikationer).
2. Rådgör med kvalificerade batteriåterförsäljare för batterival och installation.
3. Ställ in maskin och batteriladdaren (om sådan finnes) enligt installerad batterityp (WET eller GEL), enligt proceduren som visas i nästa avsnitt.

INSTALLERING AV BATTERI OCH INSTÄLLNING AV BATTERITYP (WET ELLER GEL)

Ställ in maskinens och batteriladdarens (om sådan finnes) kretskort enligt installerad batterityp (VÅT eller GEL), enligt proceduren som visas i nästa avsnitt:

Maskininställning (endast för BA 551)

1. Tryck på brytaren (71) eller (73) och kontrollera följande under de första sekunderna:
 - Om den gröna varningslampan (81a) blinkar, är maskinen inställd på GEL.
 - Om den röda varningslampan (81c) blinkar, är maskinen inställd på WET.
2. Om inställning ska ändras, gör följande.
3. Tryck på brytaren (71) och/eller (73) för att stänga av maskinen.
4. Tryck och håll nere brytarna (71) och (73) samtidigt.
5. Släpp brytarna (71) och (73) minst 8 sekunder efter att motorn startats.
6. Inom 3 sekunder, tryck in brytaren (73) igen under några sekunder och kontrollera att varningslampan för önskad inställning blinkar (enligt steg 1).

Maskininställning (endast för BA 551D, BA 551CD, BA 611D)

1. Vrid tändningsnyckeln (80) till läge "I" och kontrollera följande under de första sekunderna:
 - Om den gröna varningslampan (81a) blinkar, är maskinen inställd på GEL.
 - Om den röda varningslampan (81c) blinkar, är maskinen inställd på WET.
2. Om inställning ska ändras, gör följande.
3. Stäng av maskinen genom att vrida tändningsnyckeln (80) till läge "0".
4. Håll brytarna (71) och (73) intryckta samtidigt. Vrid därefter tändningsnyckeln (80) till läge "I".
5. Släpp brytarna (71) och (73) minst 8 sekunder efter att motorn startats.
6. Inom 3 sekunder, tryck in brytaren (73) igen under några sekunder och kontrollera att varningslampan för önskad inställning blinkar (enligt steg 1).

Batteriladdarinställning (för maskiner med fast batteriladdare)

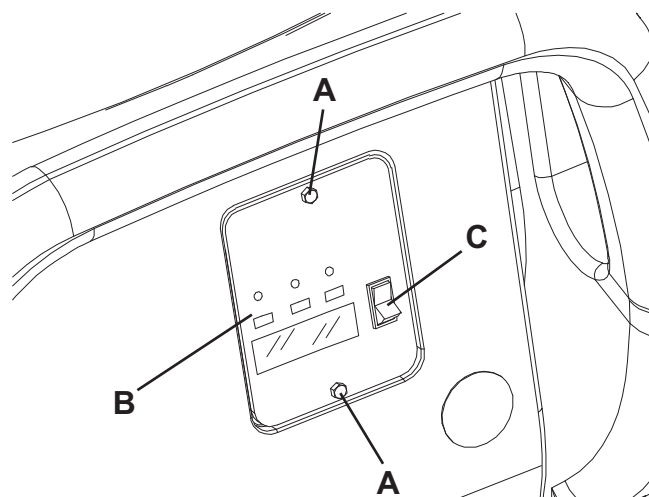
1. Avlägsna skruvarna till batteriladdarens inspektionsfönster (A, Fig. 1).
2. Avlägsna fönstret (B).
3. Vrid batteriladdningsväljaren (C) till läge "WET" för blybatterier, eller till läge "GEL" för gelbatterier.
4. Sätt tillbaka fönstret (B) och drag åt skruvarna (A).

Batteriinstallation

1. Öppna locket (22) och kontrollera att smutsvattentanken (21) är tom. Töm den annars med avloppsslangen (16).
2. Tag tag i handtaget (41) och lyft försiktigt tanken (40).
3. Installera batterierna.

Att ladda batteriet

1. Ladda batterierna (se instruktionerna i underhållsavsnittet).



Figur 1

S311316

INNAN DU STARTAR MASKINEN

Montera/avlägsna stöd

Maskinen kan utrustas med antingen borste/rondellhållarstöd (18a och 18b) eller cylinderborststöd (18c). Se instruktionerna i underhållsavsnittet för montering/avlägsnande.

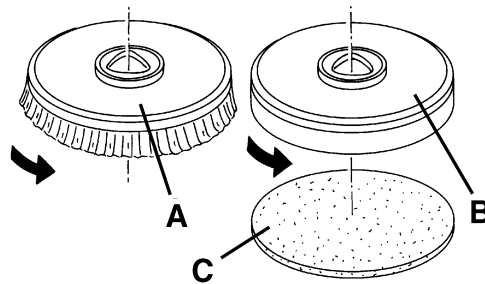


OBS!

När stödet monterats/avlägsnats kanske du måste byta ut gummiskrapan, eftersom de måste ha samma bredd. Se avsnittet *Montering av gummiskrapa* för korrekt anpassning av stöd och gummiskrapa.

Montera/avlägsna borste/rondellhållare

1. Maskinen kan utrustas antingen med borstar (A, Fig. 2) eller rondellhållare (B) med rondeller (C), beroende på vilken typ av städning som ska utföras.
2. (Endast för **BA 551D**, **BA 551CD**, **BA 611D**): Vrid tändningsnyckeln (80) till läge "0".
(Endast för **BA 551**): Tryck på brytaren (71) och/eller (73) för att stänga av maskinen.
3. Vrid hastighetsjusteraren (4), om sådan finnes, till tomgångskörning genom att vrida det motsols.
4. Placera borstarna (A) eller rondellhållarna (B) under lämpligt stöd (18a) eller (18b).
5. Sänk ner stödet på borstarna/rondellhållarna genom att trycka ned pedalen (11).
6. (Endast för **BA 551D**, **BA 551CD**, **BA 611D**): Vrid tändningsnyckeln (80) till läge "I".
7. Tryck på brytaren till borste/rondellhållare och uppsugningssystem (71).
8. Tryck handtaget (3) lätt framåt för att aktivera borstarna/rondellhållarna och släpp det sedan. Upprepa, om nödvändigt, proceduren tills borstarna/rondellhållarna är igång.



Figur 2

S311317



VARNING!

(Endast för **BA 551D**, **BA 551CD**, **BA 611D**): Tryck inte ned brytaren (3) helt, då startar maskinen.
Tryck brytaren (3) lätt framåt för att aktivera borstarna/rondellhållarna och motsvarande motorer.

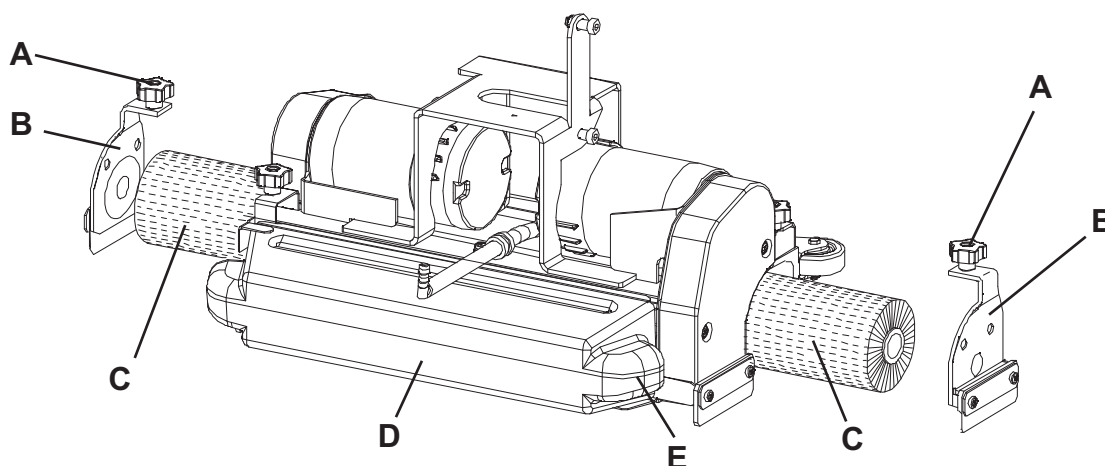
9. För att avlägsna borstarna/rondellhållarna måste stödet lyftas genom att trycka ned pedalen (11). Tryck därefter på brytare (75) (om sådan finnes) och vänta på att borste/rondellhållare lossnar.
(Endast för **BA 551D**, **BA 551CD**, **BA 611D**): Vrid tändningsnyckeln (80) till läge "0".
(Endast för **BA 551**): Tryck på brytaren (71).
Om maskinen inte har automatiskt utlösningssystem (brytare 75), kan du avlägsna borste/rondellhållare manuellt från navet genom att vrida i motsatt riktning till den vanliga rotationsriktningen.

Tillgängliga borstar och motsvarande bruksanvisningar (endast förslag)

Modeller	MIDLITE GRIT 180	MIDGRIT 240	PROLENE	PROLITE	UNION MIX
Allmän rengöring:					
Betong					
Betongmosaik					
Kakel/sten					
Marmor					
Vinylplattor					
Gummiplattor					
Polering:					
Gummiplattor					
Marmor					
Vinylplattor					

Montering/avlägsnande cylinderborste (endast för BA 551CD)

1. Vrid tändningsnyckeln (80) till läge "0".
2. Lyft cylinderborststödet genom att trycka ned pedalen (11).
3. Avlägsna vreden (A, Fig. 3) och locken (B) genom att trycka dem nedåt och trycka på vreden.
4. Montera cylinderborstarna (C).
Cylinderborstarna kan monteras på båda sidorna.
5. Sätt tillbaka locken (B) och fixera dem med vreden (A).
6. Utför steg 1 till 5 i omvänd ordning för att avlägsna cylinderborstarna.



Figur 3

S311318

Tillgängliga cylinderborstar och motsvarande bruksanvisningar (endast förslag)

Modeller	POLYPROPYLEN 0,40	HÅRD NYLON 0,60	MJUK NYLON 0,45
Allmän rengöring:			
Betong			
Betongmosaik			
Kakel/sten			
Marmor			
Vinylplattor			
Gummiplattor			

Installation av gummiskrapa

1. Installera gummiskrapan (25) och drag åt vreden (26). Anslut sedan insugsslangen (15) till gummiskrapan.
2. Justera gummiskrapan med hjälp av vredet (27) så att hela dess bakre blad nuddar golvet och att dess främre blad nästan nuddar golvet.

Guide för att anpassa gummiskrapans stöd med borst-/rondellhållarstödet

Stödmodell	Gummiskrapans modell
Stöd med en borste (18a), borstdiameter: 530 mm	Aluminium (Fig. 6), bredd 760 mm
Stöd med två borstar (18b), borstdiameter: 305 mm	Stål (Fig. 7), bredd 810 mm
Däck med två cylinderborstar (18c), borstlängd: 485 mm	Aluminium (Fig. 6), bredd 760 mm

Påfyllning av lösnings- eller sköljvattentanken



OBS!

Om maskinen har EcoFlex™-system (tillval) (brytare (83 och 77) aktiverade), hålls rent vatten i tanken, annars hålls lösning i tanken.

1. Öppna påfyllningsöppningen (8).
2. **(För maskiner utan EcoFlex™-system)**
Fyll tanken (20) med en lämplig rengöringslösning, beroende på vilken typ av rengöring som ska utföras.
Fyll inte lösningstanken helt, lämna ett par centimeter upp till kanten.
Följ alltid instruktionerna för utspädning på den kemiska produktens etikett, som används för att få en lösning.
Lösningemedlets temperatur får inte överskrida 40 °C.



SE UPP!

Använd endast lösningsmedel som är låglöddrande och icke brännbara, avsedda för automatiska skurmaskiner.

(För maskiner med EcoFlex™-system)

Fyll tanken (20) med rent vatten.
Fyll inte vattentanken helt, lämna ett par centimeter upp till kanten.
Vattnets temperatur får inte överskrida 40 °C.

Påfyllning lösningstank

(För maskiner med EcoFlex™-system)

1. Öppna locket (22) och kontrollera att smutsvattentanken (21) är tom. Töm den annars med avloppsslangen (16).
2. Tag tag i handtaget (41) och lyft försiktigt tanken (40).
3. Avlägsna pluggen (46).
4. Fyll tanken (45) med lämpligt lösningsmedel, beroende på vilken typ av rengöring som ska utföras (lösningemedel med hög koncentration).
Fyll inte detergenttanken helt, lämna ett par centimeter upp till kanten.



SE UPP!

Använd endast lösningsmedel som är låglöddrande och icke brännbara, avsedda för automatiska skurmaskiner.



OBS!

Om detergentslangen (48) är tom (vid nytt system, systemet tömts för rengöring, etc.), kan det vara bra att tömma EcoFlex™-systemet en eller ett par gånger (se underhållskapitlet) för att skynda på slangfyllningen.

START OCH STOPP AV MOTORN

Starta maskinen

1. Förbered maskinen i enlighet med föregående avsnitt.
2. (Endast för **BA 551D**, **BA 551CD**, **BA 611D**): Vrid tändningsnyckeln (80) till läge "I".
(Endast för **BA 551**): Tryck på brytaren (71) och/eller (73) för att sätta på maskinen.
Kontrollera att den gröna varningslampan (81a) tänds (laddade batterier).
Om den gula eller röda varningslampan (81b eller 81c) tänds, ska startnyckeln vridas tillbaka till läge "0". Därefter kan batterierna laddas (se beskrivning i Underhållskapitlet).
3. Kör maskinen till arbetsplatsen:
 - Genom att trycka med händerna på handtaget (2) (endast för **BA 551**).
 - Genom att starta den med händerna på styrstången (2), trycker du spaken (3) framåt för rörelse framåt och bakåt för rörelse bakåt (endast för **BA 551D**, **BA 551CD**, **BA 611D**).
 Maxhastigheten framåt kan justeras med justeraren (4).
4. Sänk gummiskrapan (25) med hjälp av spaken (10).
5. Sänk ner borst-/rondellhållarstödet genom att trycka ned pedalen (11).
6. Tryck på brytaren till borste/rondellhållare och uppsugningssystem (71).
7. Tryck på lösningens flödeskontrollbrytare (82) vid behov, enligt typ av rengöring som ska utföras.
8. Börja arbetet genom att köra maskinen enligt steg 3. Justera om nödvändigt maxhastigheten med justeraren (4).

Att stanna maskinen

9. Stoppa maskinen med handtaget (2) (endast för **BA 551**).
Stoppa maskinen genom att släppa spaken (3) (endast för **BA 551D**, **BA 551CD**, **BA 611D**).
10. Stäng av borstarna och uppsugningssystemet genom att trycka in brytarna (71 och 73).
11. Lyft borst-/rondellhållarstödet genom att trycka ned pedalen (11).
12. Lyft gummiskrapan (25) med hjälp av spaken (10).
13. Se till att maskinen inte kan flytta sig av sig själv.

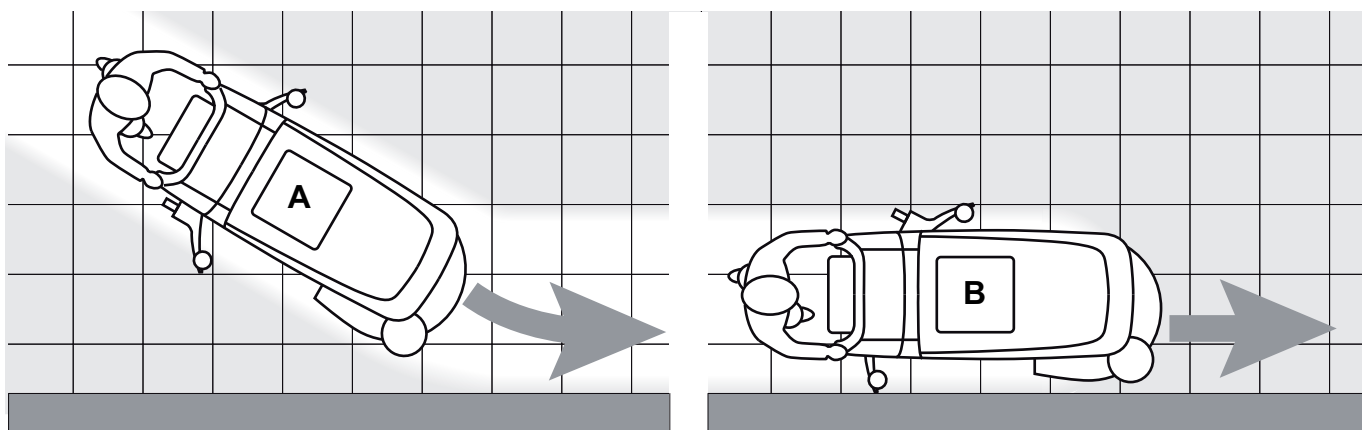
MASKINDRIFT (SCRUBBING/DRYING)

1. Starta maskinen i enlighet med föregående avsnitt.
2. Tryck på lösningens flödeskontrollbrytare (82) vid behov, enligt typ av rengöring som ska utföras.
3. Stanna maskinen och justera, om nödvändigt, gummiskrapans jämvikt med vredet (27).
4. Om nödvändigt, kan du stoppa maskinen och justera ratten (28); när du vrider det medurs eller moturs, kan maskinens hastighet vid körning framåt justeras.
5. (Endast för **BA 551**): Om nödvändigt, stoppa maskinen och vrid ratten (29) för justering av hastigheten vid körning framåt såsom visas nedan:
 - Vrid den moturs för att öka hastigheten;
 - Vrid den medurs för att minska hastigheten.



OBS!

För korrekt rengöring av golv vid väggar föreslår Nilfisk att köra nära väggen med maskinens högersida enligt figur 4.



Figur 4

P100300



SE UPP!

Stanna borstarnas/rondellernas rotation när maskinen står stilla för att undvika skador på golvytan, särskilt om funktionen för extra tryck är aktiverad.

Justering av detergentkoncentrationen i lösningen

(För maskiner med EcoFlex™-system)

Systemet som används för att blanda detergenten med sköljvattnet kan aktiveras genom att trycka på manöverkopplaren för detergentflöde (A, Fig. 5): när lysdiodsindikatorn (B) är tänd, tillsätts detergenten till sköljvattnet.

Displayen (C) visar detergentkoncentrationsnivå (1 till 6) i lösningen: för motsvarande procentvärden, se tabell (D).

Gör så här för att ändra den faktiska detergentkoncentrationen:

1. Stäng av reglerspaken för detergentflödet (A) (lysdiodindikatorn (B) måste vara släckt).
2. Tryck och håll ned reglerspaken (A) tills varningslampan (B) blinkar.
3. Släpp spaken (A). Tryck ner igen snabbt för att fortsätta till nästa nivå som visas på displayen (C). Upprepa tills önskad inställning är gjord.
4. Vänta tills lysdiodindikatorn (B) slutar att blinka: den nya nivån är nu inställd.



OBS!

Lösningens medlets procentsatsinställning finns sparad i minnet, även om maskinen är avstängd.

EcoFlex™-brytare

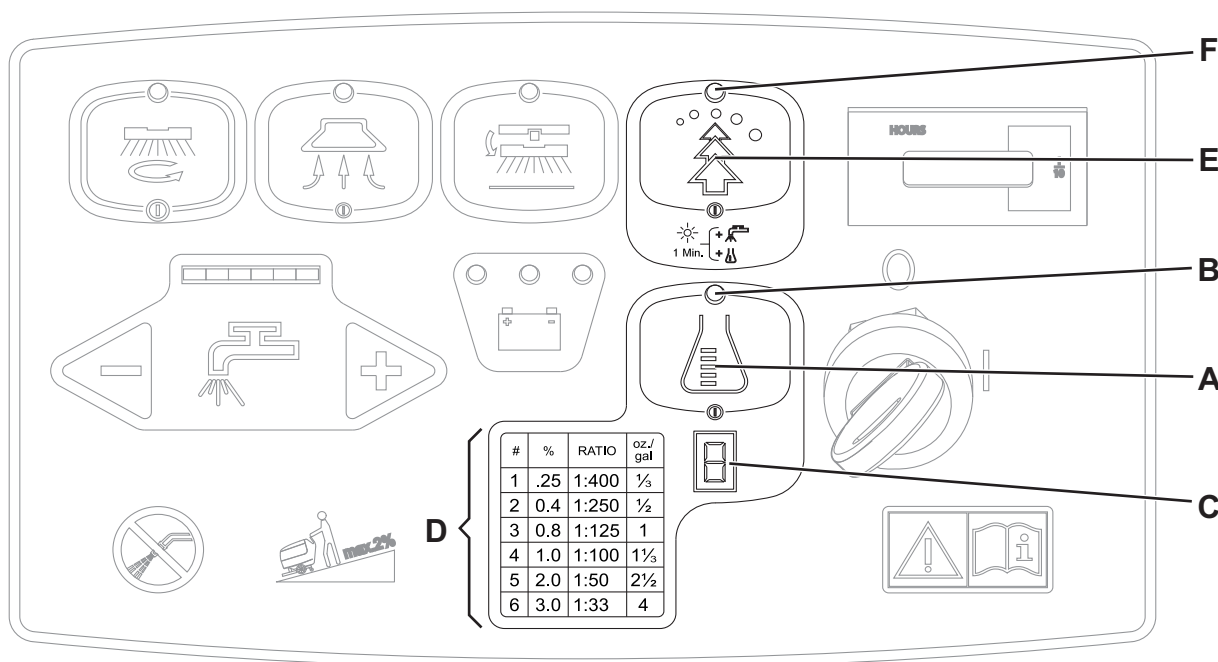
Tryck på EcoFlex™-brytaren (E, Fig. 5) när du tillfälligt behöver mer sköljkraft.

När du trycker på brytaren (E) (lysdiodsindikatorn (F) blinkar), ökar lösningens flödet (för maskiner med EcoFlex™-system) och detergentkoncentrationen i lösningen ökar (dessutom, om detergentblandarfunktionen inte är aktiverad, aktiveras den automatiskt). Originalinställningarna kan återställas genom att trycka på brytaren (E) igen (lysdiodsindikatorn (F) lyser).



OBS!

Om brytaren (E) inte trycks på igen, kommer originalinställningarna att återställas automatiskt efter 60 sekunder.



Figur 5

S311318

Arbeta med funktionen extra tryck på borste/rondellhållare aktiverad

Om smutsen på golvet visar sig vara mycket svår att få bort kan man arbeta med extra tryck på borstarna/rondellhållarna mot golvet genom att trycka ned pedalen (11) till läge (11c).

**SE UPP!**

När cylinderborststödet (18c) är monterat är funktionen extra tryck inte aktiv.

**SE UPP!**

Vid överbelastning av borst-/rondellhållarmotorn på grund av främmande föremål som förhindrar deras rotation eller för särskilt aggressiva golv/borstar, stoppar säkerhetssystemet borstarna/rondellhållarna efter cirka en minuts kontinuerlig överbelastning.

Överbelastningen visas av att tre varningslampor (81a, 81b, 81c) blinkar samtidigt.

Om överbelastningen sker när funktionen extra tryck är påslagen (11c), tryck pedalen till läge (11b). Om överbelastningen kvarstår, stoppas borsten/rondellhållaren.

Återställ maskinen genom att vrida tändningsnyckeln (80) till läge "0" för att starta igen efter borst-/rondellhållarstopp på grund av överbelastning. Starta maskinen genom att vrida tändningsnyckeln (80) till läge "1".

Batteriurladdning under användning

Så länge den gröna varningslampan (81a) lyser kan maskinen fungera som vanligt med batterierna.

När den gröna varningslampan (81a) släcks och den gula varningslampan (81b) tänds, rekommenderas att batterierna laddas då kvarvarande laddning endast räcker några minuter (beroende på batterikapacitet och arbetet som ska utföras).

När den röda varningslampan (81c) tänds är laddningen slut. Efter några sekunder, stängs borsten/rondellhållaren automatiskt av, medan uppsugningssystemet och (endast för **BA 551D**, **BA 551CD**, **BA 611D**) drivsystemet förblir aktiverade för att avsluta torkningen av golvet och köra maskinen till avsett påfyllningsområde.

**SE UPP!**

Använd inte maskinen med urladdade batterier för att förhindra skador på batterierna och reducera batteriernas liv.

ATT TÖMMA TANKEN

Ett automatiskt flödesavstängningssystem (36) stänger av insugssystemet när smutsvattentanken (21) är full.

Vakuumsystemets avstängning signaleras av en plötslig ökning i vakuumsystemets motorbulerfrekvens och golvet torkas inte.

**SE UPP!**

Om uppsugningssystemet stängs av av misstag (till exempel när flottören aktiveras på grund av plötslig maskinrörelse), gör så här för att återuppta användningen: stäng av insugssystemet genom att trycka in brytaren (73). Öppna därefter locket (22) och kontrollera att flottören i gallret (36) har gått ner till vattennivån. Stäng därefter locket (22) och sätt igång uppsugningssystemet genom att trycka in brytaren (73).

När smutsvattentanken (21) är full, skall den tömmas så här.

Att tömma vattenåterställningstanken

1. Stanna maskinen.
2. Lyft borst-/rondellhållarstödet genom att trycka ned pedalen (11).
3. Lyft gummiskrapan (25) med hjälp av spaken (10).
4. Kör maskinen till det angivna området.
5. Töm smutsvattentanken med hjälp av slangen (16). Skölj därefter ur tanken med rent vatten.

Töm tanken för lösning/rent vatten

6. Utför steg 1 till 4.
7. Töm lösningstanken med hjälp av slangen (17). Skölj därefter ur tanken med rent vatten.

Tömma cylinderborstens avfallsbehållare (endast för cylinderborststöd)

8. Stanna maskinen.
9. Sänk cylinderborststödet och avlägsna avfallsbehållaren (D, Fig. 3) genom att dra den åt ena sidan med handtaget (E).
10. Töm och tvätta skräpbehållaren (D) och installera den sedan genom att aktivera fästanordningarna.

NÄR MASKINEN ANVÄNTS

Innan du lämnar maskinen efter arbetspass:

1. Avlägsna borstarna/rondellhållarna enligt beskrivningen i motsvarande avsnitt.
2. Töm tankarna (20 och 21) och avfallsbehållaren (D, Fig. 3) enligt anvisningarna i motsvarande avsnitt.
3. Utför det dagliga underhållsarbetet (se Underhållskapitlet).
4. Förvara maskinen på en torr och ren plats, med borstar/rondellhållare och gummiskrapa upphöjda eller avlägsnade.

OM MASKINEN INTE ANVÄNDS PÅ LÄNGE

Om du på förhand vet att maskinen inte kommer att användas under mer än 30 dagar, gör följande:

1. Utför arbetet som beskrivs i avsnittet Efter maskinanvändning.
2. Koppla bort batterikontakten (12).

FÖRSTA ANVÄNDNINGSTIDEN

Kontrollera maskinens fixerande och avslutande delar så att de är ordentligt åtdragna samt kontrollera synliga delar inte är skadade eller läcker efter de första 8 timmarna.

UNDERHÅLL

Maskinens livslängd och maximala driftsäkerhet garanteras av korrekt och regelbundet underhåll.

I följande diagram visas regelbundet underhåll. Visade intervall kan variera beroende på särskilda arbetsvillkor, som bestäms av underhållsansvarig.



VARNING!

Detta måste utföras med maskinen avstängd och batterierna fränkopplade.

Läs dessutom instruktionerna i säkerhetskapitlet noggrant innan underhållsarbete utförs.

Allt periodiskt eller särskilt underhåll måste utföras av utbildad personal, eller av ett auktoriserat servicecenter.

Denna manual beskriver endast det enklaste och vanligaste underhållet.

För andra underhållsprocedurer som finns i tabellen för regelbundet underhåll se "Servicemanualen" som finns hos alla servicecenter.

TABELL FÖR REGELBUNDET UNDERHÅLL

Procedur	Dagligen efter maskinanvändning	Varje vecka	Varje halvår	Årligen
Att ladda batteriet				
Rengöring av gummiskrapa				
Rengöring borste/rondell				
Rengöring av tank och uppsugningsgaller med flottör, kontroll lockpackning				
EcoFlex™-system rengöring och tömning (tillval)				
Kontroll och byte av gummiskrapans blad				
Rengöring tank för lösning/rent vatten				
Filterrengöring uppsugningssystemets motor				
Kontroll av batterisyrans nivå (WET)				
Åtdragande av muttrar och skruvar			(1)	
Kontroll eller byte av borst-/rondellhållarmotorns karbonborste				(2)
Kontroll eller byte av uppsugningsmotorns karbonborste				(2)
Kontroll eller byte av drivsystemets motorelborstar (endast BA 551D, BA 551CD, BA 611D)				(2)

(1) Och efter de första 8 timmarnas användning.

(2) Denna underhållsprocedur måste utföras av en serviceverkstad som auktoriserats av Nilfisk.

ATT LADDA BATTERIET**OBS!**

Ladda batterierna när den gula eller röda varningslampan (81b eller 81c) tänds, eller efter varje arbetspass.

**SE UPP!**

Om batterierna hålls laddade förlängs deras livslängd.

**SE UPP!**

När batterierna är oladdade, ladda dem så snart som möjligt, då detta förkortar deras användningstid. Kontrollera om batterierna måste laddas minst en gång i veckan.

**SE UPP!**

Om maskinen inte har en fast laddare, välj en extern batteriladdare som passar de installerade batterierna.

**VARNING!**

Laddning av våta batterier producerar mycket explosiv vätgas. Ladda batterierna i väl ventilerade utrymmen och långt från öppen eld. Rök inte medan batterierna laddas.

Låt tanken vara öppen vid batteriladdning.

**VARNING!**

Var mycket försiktig vid batteriladdning då batterierna kan läcka. Batterisyra är frätande. Vid hud- eller ögonkontakt, skölj noggrant och kontakta läkare.

Preliminära procedurer

1. Öppna locket (22) och kontrollera att smutsvattentanken (21) är tom. Töm den annars med avloppsslangen (16).
2. Kör maskinen till det angivna laddningsområdet.
3. (Endast för **BA 551D**, **BA 551CD**, **BA 611D**): Vrid tändningsnyckeln (80) till läge "0".
(Endast för **BA 551**): Tryck på brytaren (71) och/eller (73) för att stänga av maskinen.
4. Tag tag i handtaget (41) och lyft försiktigt tanken (40).
5. Endast för WET-batterier:
 - Kontrollera batteriernas (52) elektrolytnivå. Fyll, om nödvändigt, på genom locken (53).
 - Lämna därefter locken (53) öppna för laddning.
 - Rengör, om nödvändigt, den övre batteridelen.
6. Ladda batterierna i enlighet med en av följande metoder, beroende på om du har batteriladdare eller ej (90).

Ladda batterierna med en extern batteriladdare

7. Kontrollera att den externa batteriladdaren passar, se motsvarande manual. Batteriladdarens spänning måste vara 24 V.
8. Koppla ur batterikontakten (12), som är försedd med ett handtag, och anslut den till den externa batteriladdaren.
9. Anslut batteriladdaren till elnätet.
10. Koppla bort batteriladdaren från elnätet och batterikontakten (12) efter laddning.
11. (Endast VÅT-batterier) Kontrollera batteriernas elektrolytnivå och stäng alla lock (53).
12. Anslut batterikontakten (12) till maskinen.
13. Tag tag i handtaget (41) och sänk försiktigt tanken (40).

**VARNING!**

Anslut aldrig batteriladdaren till kontaktens motsatta del som sitter på maskinen. Det elektroniska systemet kan skadas.

Batteriladdning med (tillvald) batteriladdare som finns installerad i maskinen

14. Anslut batteriladdarkabeln (6) till elnätet (elnätets spänning och frekvens måste överensstämma med batteriladdarens värden på maskinens serienummerskylt (34)).
När batteriladdaren är ansluten till elnätet, stängs maskinens alla funktioner automatiskt av.
Om den röda varningslampan (94) på batteriladdarens kontrollpanel förblir tänd, laddar batteriladdaren batterierna.
15. När den gröna varningslampan (92) tänds, är batteriladdningen klar.
16. När batteriladdningen är klar, koppla ur batteriladdarens kabel (6) från elnätet och sätt fast den på maskinens hölje (7).
17. Tag tag i handtaget (41) och sänk försiktigt tanken (40).

**OBS!***För ytterligare information om batteriladdarens funktion (90) se motsvarande Handbok.***MASKINKONTROLL**

(Endast om maskinen har timräknare)

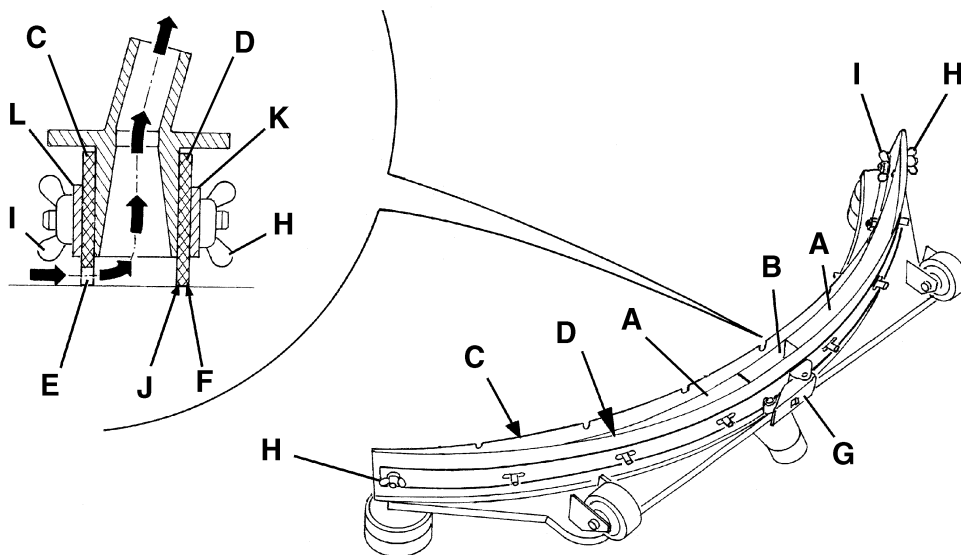
1. (Endast för **BA 551D**, **BA 551CD**, **BA 611D**): Vrid tändningsnyckeln (80) till läge "I".
2. Tryck in brytare (73) och läs det totala antalet arbetstimmar som maskinen avverkat på timräknaren (79) (tvätt/torkning).
3. Tryck på brytaren (73) igen.
4. (Endast för **BA 551D**, **BA 551CD**, **BA 611D**): Vrid tändningsnyckeln (80) till läge "0".

RENGÖRING AV GUMMISKRAPA**OBS!***Gummiskrapan måste vara ren och dess blad måste vara i god kondition för att maskinen skall torka bra.***SE UPP!***Vi rekommenderar att skyddshandskar används vid rengöring av gummiskrapan då det kan finnas vasst skräp.*

1. Kör maskinen till ett plant underlag.
2. (Endast för **BA 551D**, **BA 551CD**, **BA 611D**): Vrid tändningsnyckeln (80) till läge "0".
(Endast för **BA 551**): Tryck på brytaren (71) och/eller (73) för att stänga av maskinen.
3. Sänk gummiskrapan (25) med hjälp av spaken (10).
4. Lossa vreden (26) och avlägsna gummiskrapan (25).
5. Koppla bort insugsslangen (15) från gummiskrapan.
6. Rengör stålgummiskrapan (Fig. 6) eller aluminiumgummiskrapan (Fig. 7). Rengör särskilt facken (A, Fig. 6 eller 7) och hålet (B). Kontrollera att det främre bladet (C) och de bakre bladen (D) är hela och att där inte finns några hack eller sönderslitningar; ersätt dem i sådana fall (se procedur i nästa avsnitt).
7. Installera bladet i omvänd ordning.

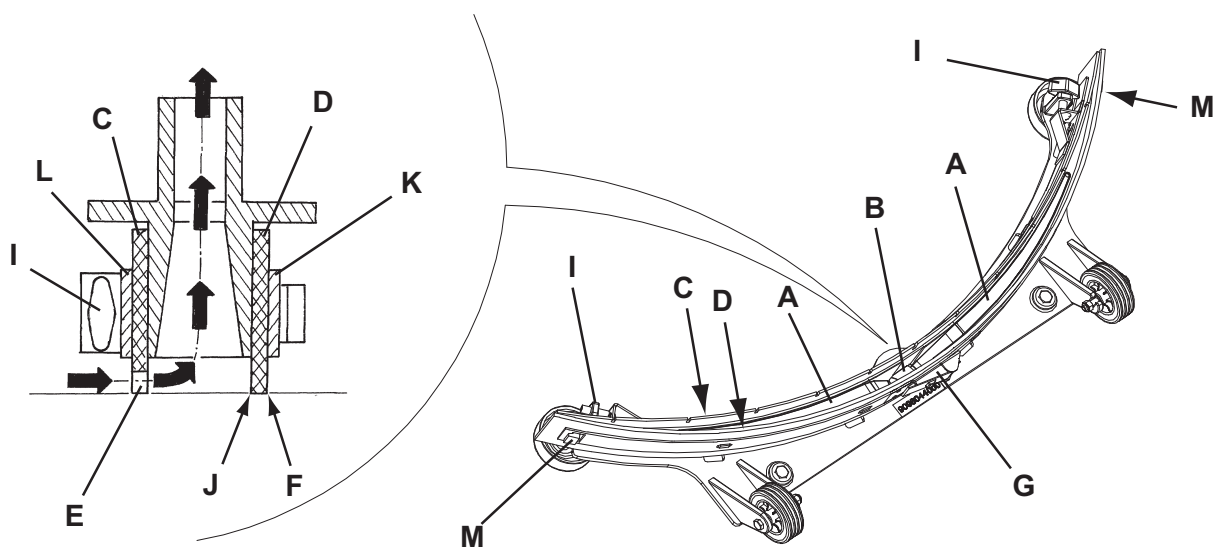
KONTROLL OCH BYTE AV GUMMISKRAPANS BLAD

1. Rengör stål-gummiskrapan (Fig. 6) eller aluminiumgummiskrapan (Fig. 7), enligt beskrivningen i föregående avsnitt.
2. Kontrollera att kanterna (E och F, Fig. 6 eller 7) på det främre (C) och det bakre bladet (D) ligger på samma nivå, liksom att deras längd överensstämmer; justera annars deras höjd så här:
 - Lossa stagbulten (G, Fig. 6 eller 7) och lossa vingmuttrarna (H, Fig. 6) eller koppla från fästdonen (M, Fig. 7) och justera det bakre bladet (D, Fig. 6 eller 7). Drag åt vingmuttrarna eller koppla in fästdonen och drag åt stagbulten.
 - Lossa vreden (I) och justera det främre bladet (C, Fig. 6 eller 7). Drag därefter åt vreden.
3. Kontrollera att det främre bladet (C, Fig. 6 eller 7) och det bakre bladet (D) är hela och att där inte finns några hack eller sönderslitningar, ersätt dem i sådana fall enligt anvisningarna nedan. Kontrollera den främre hörnan (J) på det bakre bladet för att se om det är slitet; vid behov, vänd på bladet för att byta ut den slitna hörnan med en hel. Om de andra hörnen också är utslitna, byt blad i enlighet med nästa avsnitt:
 - Lossa stagbulten (G), avlägsna vingmuttrarna (H) eller koppla bort fästdonen (M), avlägsna fästlisten. Byt/vänd därefter det bakre bladet (D).
 Installera bladet i omvänd ordning.
 - Avlägsna vreden (I) och avlägsna fästlisten (L). Byt därefter det främre bladet (C).
 Installera bladet i omvänd ordning.
 När bladet byts (eller vänts) skall höjden justeras som beskrivits i föregående punkt.
4. Anslut uppsugningsslangen (15) till gummiskrapan.
5. Installera gummiskrapan (25) och skruva fast vreden (26).
6. Justera, om nödvändigt, gummiskrapans jämvikt med vredet (27).



Figur 6

S311318



Figur 7

S311318

RENGÖRING BORSTE/RONDELL



SE UPP!

Vi rekommenderar att skyddshandskar används vid rengöring av borstarna/cylinderborstarna då det kan finnas vasst skräp.

1. Avlägsna borstarna/rondellerna, som beskrivs kapitlet "Användning".
2. Tvätta och rengör borstarna/rondellerna med vatten och lösningsmedel.
3. Kontrollera borstarna/rondellerna för att se att de är hela och inte slitna; byt ut dem vid behov.
4. På maskiner med cylinderborststöd, avlägsna avfallsbehållaren (D, Fig. 3) genom att dra den åt ena sidan med handtaget (E). Töm och tvätta skräpbehållaren (D) och installera den sedan genom att aktivera fästanordningarna.

RENGÖRING AV TANK OCH UPPSUGNINGSGALLER, KONTROLL LOCKPACKNING

1. Kör maskinen till det angivna området.
2. (Endast för **BA 551D**, **BA 551CD**, **BA 611D**): Vrid tändningsnyckeln (80) till läge "0".
(Endast för **BA 551**): Tryck på brytaren (71) och/eller (73) för att stänga av maskinen.
3. Öppna locket (A, Fig. 8) till tvättläge (L).
4. Rengör och tvätta huvan (A), tankarna (B och C) och uppsugningsgallret med automatisk avstängningsventil (D). Töm tankarna på vatten med hjälp av slangarna (16 och 17).
5. Om nödvändigt frigör fästanordningarna (E) och öppna gallret (D), återställ flottören (F) och rengör alla komponenter samt installera dem igen.
6. Kontrollera att tanklockets packning (G) är hel.



OBS!

Packningen (G) bildar ett vakuum i tanken som är nödvändigt för uppsuget av smutsvatten.

Byt, om nödvändigt, packningen (G) genom att avlägsna den från sitt hölje (H). När en ny packning monteras ska dess skarv (I) i det centrala, bakre området, installeras så som visas i figuren.

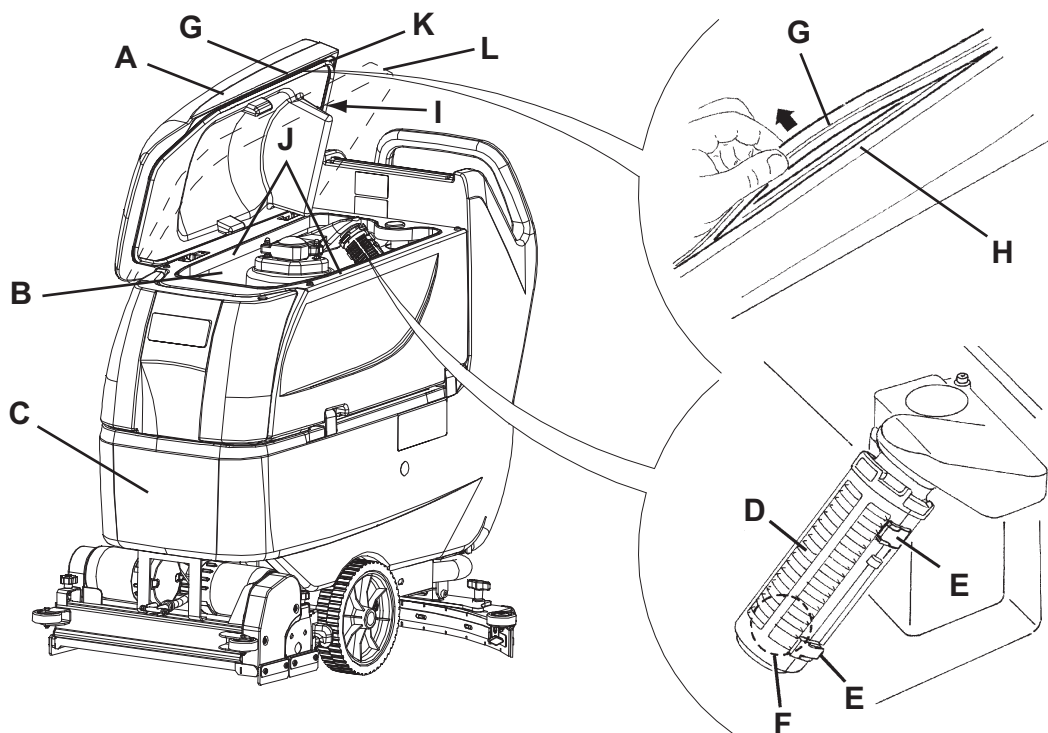
7. Kontrollera att sätets yta (J) på packningen (G) är hel och passar packningen i fråga.
8. Kontrollera att utjämningshålet (K) inte är blockerat, och rengör om nödvändigt.



OBS!

Hålet (K) som släpper in luft i huvens luftspalt, medverkar till att bilda vakuum i tanken.

9. Stäng huvan (A).



Figur 8

S311318

FILTERRENGÖRING UPPSUGNINGSSYSTEMETS MOTOR

1. Kör maskinen till ett plant underlag.
2. (Endast för **BA 551D**, **BA 551CD**, **BA 611D**): Vrid tändningsnyckeln (80) till läge "0".
(Endast för **BA 551**): Tryck på brytaren (71) och/eller (73) för att stänga av maskinen.
3. Öppna smutsvattentanken.
4. Töm, om nödvändigt vattnet från tanken för att synliggöra filtret.
5. Kontrollera att förfiltret är rent. Rengör det, om nödvändigt, med vatten och tryck luft och sätt tillbaka.
6. Utför stegen 1, 2 och 3 i omvänd ordning.

RENGÖRING AV LÖSNINGSMEDELSFILTRET

(För maskiner utan EcoFlex™-system)

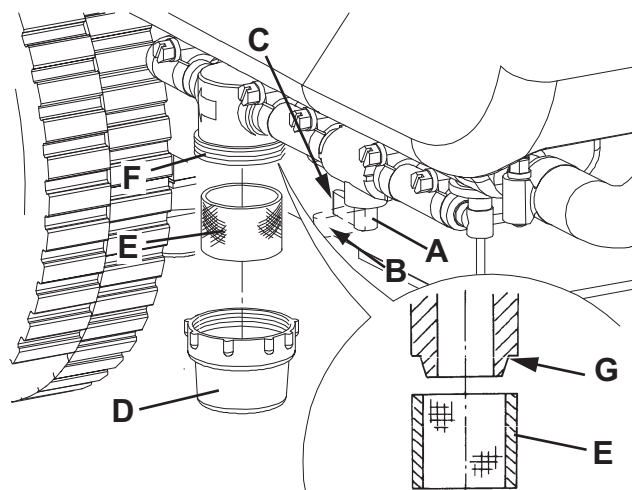
1. Kör maskinen till ett plant underlag.
2. (Endast för **BA 551D**, **BA 551CD**, **BA 611D**): Vrid tändningsnyckeln (80) till läge "0".
(Endast för **BA 551**): Tryck på brytaren (71) och/eller (73) för att stänga av maskinen.
3. Stäng lösningskranen (A, Fig. 9) under maskinen, bakom höger bakhjul. Kranen (A) är stängd när den är i läge (B) och öppen när den är i läge (C).
4. Avlägsna det genomskinliga locket (D). Avlägsna därefter filterhuvudet (E). Rengör och sätt tillbaka dem på stödet (F).



OBS!

Filterhuvudet (E) måste vara i rätt läge på stödets (F) hölje (G).

5. Öppna kranen (A).



Figur 9

S311318

RENGÖRING VATTENFILTER

(För maskiner med EcoFlex™-system)

1. Kör maskinen till ett plant underlag.
2. Vrid tändningsnyckeln (80) till läge "0".
3. Öppna locket (22) och kontrollera att smutsvattentanken (21) är tom. Töm den annars med avloppsslangen (16).
4. Tag tag i handtaget (41) och lyft försiktigt tanken (40).
5. Lyft slangarna (A, Fig. 10) något. Lossa därefter det genomskinliga locket (B) på vattenfiltret (F) och avlägsna filterhuvudet (C). Rengör och sätt tillbaka dem på stödet (D).

**OBS!**

Filterhuvudet (C) måste vara i rätt läge på stödets (D) hölje (E).

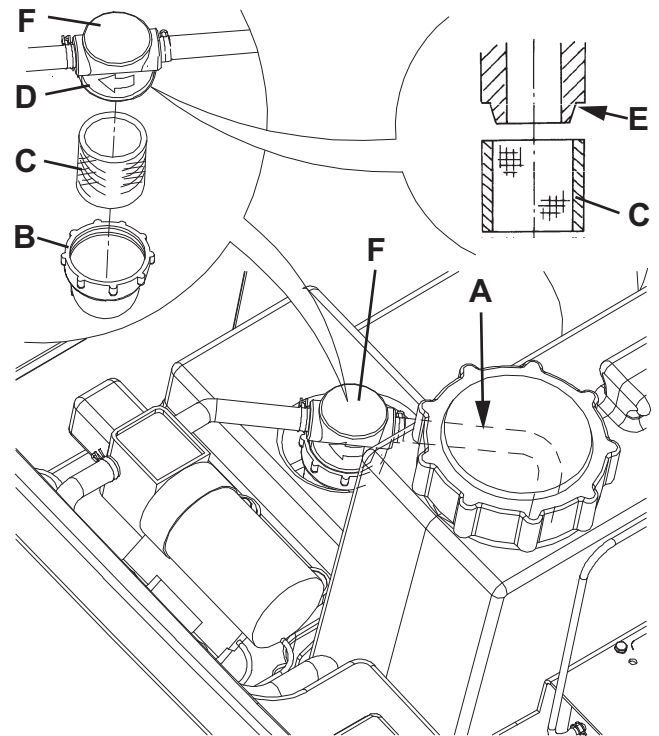
6. Installera slangarna (A) och filteraggregatet (F).

KONTROLL/BYTE AV SÄKRING

1. Koppla bort batterikontakten (12).
2. Flytta smutsvattenslangen (16).
3. Avlägsna batteriladdarkabeln (I, Fig. 11), om sådan finnes, från kabelhållaren (J).
4. Avlägsna skruvarna (A) och flytta försiktigt panelen (B) åt sidan genom att lossa kransen (K) från dess hölje på panelen (B).
5. Kontrollera/byt följande säkringar:
 - C) Borstsäkring F1: (40 A)
 - D) Uppsugningssystemets säkring F2: (30 A)
 - E) Driftsystemsäkring F3: (30 A) (*)
 - F) Signalkrets säkring F4: (3 A)
 - G) Borstens/rondellhållarens säkring F5: (20 A) (*)
 - H) Pumpsäkring F6: (3 A) (*)

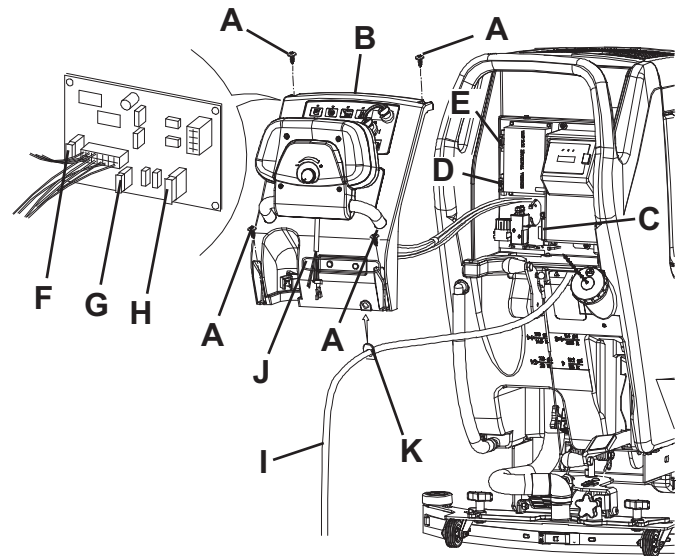
(*) Endast för **BA 551D, BA 551CD, BA 611D**

6. Utför stegen 1 till 4 i omvänd ordning.



Figur 10

S311318



Figur 11

S311318

MONTERING/DEMONTERING BORSTE/RONDELLHÅLLARE/CYLINDERBORSTE

Maskinen kan utrustas med antingen borste/rondellhållarstöd (18a och 18b) eller cylinderborststöd (18c).



OBS!

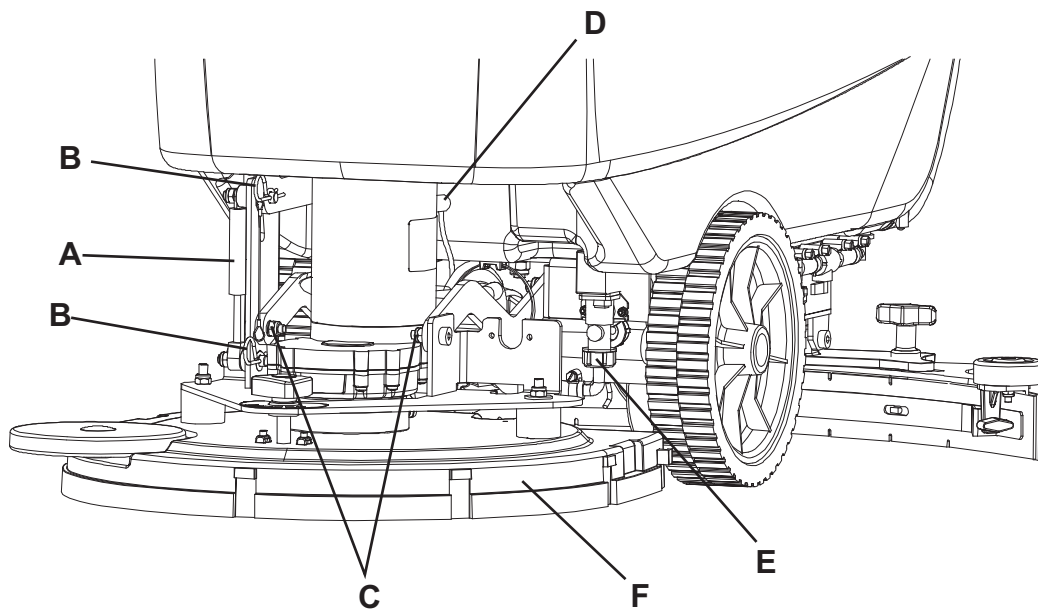
När stödet monterats/avlägsnats kanske du måste byta ut gummiskrapan, eftersom de måste ha samma bredd. Se avsnittet *Montering av gummiskrapa* för korrekt anpassning av stöd och gummiskrapa.

Avmontering

1. Kör maskinen till ett plant underlag.
2. Avlägsna borstarna/rondellhållarna enligt beskrivningen i motsvarande avsnitt. Avlägsna inte cylinderborstarna.
3. Sänk ner borst-/rondellhållarstödet genom att trycka ned pedalen (11).
4. Avlägsna saxsprintarna (B, Fig. 12) och gasfjädern (A) om sådana finnes.
5. Koppla bort borst-/rondellhållarmotorns elanslutning (D).
6. Koppla bort lösningsslanganslutningen (E).
7. Avlägsna skruvarna (C). Avlägsna därefter borst-/rondellhållarstödet (F).

Montering

8. Montera delarna i omvänd ordning och var särskilt uppmärksam på följande:
 - Om maskinen har cylinderborststöd (18c) får inte gasfjädern (A) installeras.



Figur 12

S311318

RENGÖRING AV LÖSNINGSTANK

(För maskiner med EcoFlex™-system)

Rengör lösningstanken (45) så här:

1. Kör maskinen till det angivna området.
2. Öppna locket (22) och kontrollera att smutsvattentanken (21) är tom. Töm den annars med avloppsslangen (16). Stäng huven (22).
3. Tag tag i handtaget (41) och lyft försiktigt tanken (40).
4. Lossa pluggen och koppla bort slangen (48) från tanken (45).
5. Avlägsna tanken genom att lossa den från hållarna.
6. Rengör tanken i det angivna området.
7. Installera tanken (45) och anslut den till slangen (48).
8. När detergenttanken har tömts, måste EcoFlex™-systemet också tömmas (se beskrivning i följande avsnitt).

TÖMNING ECOFLEX™-SYSTEM

(För maskiner med EcoFlex™-system)

1. Rengör lösningstanken enligt beskrivningen i föregående avsnitt. För att avlägsna lösningen som finns kvar i slangarna och pumpen, gör så här.
2. Tag tag i handtaget (41) och sänk försiktigt tanken (40).
3. Starta maskinen genom att vrida tändningsnyckeln (80) till läge "I".
4. Tryck på brytaren (77). Kontrollera att den brytarens varningslampa (78) tänds.
5. Tryck på brytarna (77) och (82a) samtidigt tills brytarens varningslampa (78) börja blinka (efter cirka 5 sekunder).
6. Släpp brytarna och vänta tills varningslampan (78) slutar att blinka och tills uppsugningssystemet går igång.
7. Samla upp lösningen som finns kvar på golvet.
8. Vrid tändningsnyckeln (80) till läge "0".
9. Tag tag i handtaget (41) och lyft försiktigt tanken (40). Kontrollera att slangen (48) är tom. Upprepa annars steg 3 till 9.



OBS!

Tömningscykeln tar ca 30 sekunder. Därefter aktiveras uppsugningsfunktionen automatiskt för att eliminera alla lösningsrester.

Tömningscykeln kan också utföras när lösningstanken (45) är full av vatten, vilket rengör systemet ordentligt.

Vi rekommenderar att denna typ av tömning görs för att rengöra EcoFlex™-systemet från smuts och avlagringar, om maskinen inte använts/rengjorts på länge.

Dräneringscykeln kan utföras för att snabbt fylla lösningsmedlets tillförselslang när tanken (45) är full men systemet fortfarande är tomt.

Tömningscykeln kan, om nödvändigt, utföras upprepade gånger.

FELSÖKNING

Problem	Trolig orsak	Möjlig åtgärd
Motorerna fungerar inte; inga varningslampor tänds.	Batterikontakten är fränkopplad.	Anslut.
	Batterierna är helt urladdade.	Ladda batterierna.
Maskinen rör sig inte (Endast för BA 551D , BA 551CD , BA 611D)	Maskinen har satts igång med nyckeln och genom att trycka på handtaget.	Vrid tändningsnyckeln till läge "0". Försök därefter starta maskinen utan att trycka ned handtaget.
Varningslamporna (81) blinkar samtidigt.	Stödmotorn är överbelastad.	Använd mindre hårda borstar som passar golvet som ska rengöras eller undvik att arbeta med extra tryck.
Borsten fungerar inte. Den röda varningslampan är tänd.	Urladdade batterier	Ladda batterierna.
Uppsugningen av smutsvatten är otillräcklig.	Smutsvattentanken är full.	Töm tanken.
	Slangen är urkopplad från gummiskrapan.	Anslut.
	Insugsgallret är tilltäppt eller flottören har fastnat i stängt läge.	Rengör gallret eller kontrollera flottören.
	Gummiskrapan är smutsig eller bladen är slitna eller skadade.	Rengör och tvätta gummiskrapan.
	Tanklocket är inte ordentligt stängt eller packningen är skadad.	Stäng locket korrekt eller byt ut packningen.
Lösningsmedlet är inte tillräckligt.	Lösningsmedlets/det rena vattnets filter är smutsigt.	Rengör filtret.
	Smutsig vattenåtervinningstank (tilltäppt urtappningshål).	Rengör.
	Smuts/Avlagringar i EcoFlex™-systemtank (tillval).	Töm.
Gummiskrapan lämnar märken på golvet.	Det finns skräp under gummiskrapans blad.	Avlägsna skräpet.
	Gummiskrapans blad är utslitna, flisade eller rivna.	Byt blad.
	Gummiskrapan är inte balanserad med ratten.	Balansera.



OBS!

Om maskinen har en batteriladdare, kan maskinen inte fungera om laddaren inte finns på maskinen. Tag kontakt med ett auktoriserat servicecenter om batteriladdaren slutar att fungera.

För ytterligare information, se Servicemanualen som finns hos alla Nilfisk Servicecenter.

KASSERING

Kassera maskinen hos en kvalificerad skrotfirma.

Innan maskinen kasseras, avlägsna och separera följande material som måste kasseras i enlighet med samtliga tillämpliga föreskrifter:

- Batterier
- Borstar/rondeller
- Plastkomponenter och slangar
- Elektriska och elektroniska komponenter (*)

(*) Kontakta närmaste Nilfisk-center speciellt för kassering av elektriska och elektroniska komponenter.

