

# Mobiles Whiteboard Basic

## 96180

## 96181

---

<b>de</b>	Montageanleitung	<b>ru</b>	Инструкция по сборке
<b>en</b>	Assambly instructions	<b>et</b>	Paigaldusjuhend
<b>fr</b>	Instructions de montage	<b>lt</b>	Surinkimo instrukcija
<b>es</b>	Instrucciones de montaje	<b>lv</b>	Montāžas pamācība
<b>it</b>	Istruzioni di montaggio	<b>cs</b>	Montážní návod
<b>pt</b>	Instruções de montagem	<b>sk</b>	Návod na montáž
<b>nl</b>	Montage Handleiding	<b>pl</b>	Instrukcja montażu
<b>da</b>	Monteringsvejledning	<b>ro</b>	Instrucțiuni de asamblare
<b>fi</b>	Kokoamisohje	<b>bg</b>	Упътване за монтаж
<b>no</b>	Monteringsveiledning	<b>tr</b>	Kurulum talimatları
<b>sv</b>	Monteringsinstruktioner	<b>el</b>	Οδηγίες Συναρμολόγησης
<b>sl</b>	Navodila za montažo	<b>ar</b>	تعليمات التركيب
<b>hr</b>	Szerelési útmutató	<b>ja</b>	組立方法について
<b>hu</b>	Szerelési útmutató	<b>zh</b>	安装指南



de	Allgemeine Angaben
en	General data
fr	Données générales
es	Datos generales
it	Dati generali
pt	Indicações gerais
nl	Algemene instructies
da	Generelle angivelser
fi	Yleiset tiedot
no	Generelle opplysninger
sv	Allmänt
sl	Splošni podatki
hr	Opći podaci
hu	Általános adatok
ru	Общие указания
et	Üldised andmed
lt	Bendrosios nuorodos
lv	Vispārīgas norādes
cs	Všeobecné údaje
sk	Všeobecné údaje
pl	Dane ogólne
ro	Date generale
bg	Общи данни
tr	Genel bilgiler
el	Γενικά στοιχεία
ar	معلومات عامة
ja	一般データ
zh	概述



de	Achtung / Vorsicht
en	Warning / Caution
fr	Attention / Prudence
es	Atención / Cuidado
it	Attenzione / prudenza
pt	Atenção / Cuidado
nl	Attentie / voorzichtig
da	Bemærk / forsigtig
fi	Huomio / varo
no	OBS / Forsiktig
sv	OBS / var försiktig
sl	Pozor / Previdnost
hr	Pozor / oprez
hu	Figyelem / Vigyázat
ru	Внимание / Осторожно
et	Tähelepanu / ettevaatust
lt	Dėmesio/atsargiai
lv	Uzmanību/uzmanīgi
cs	Pozor / opatrně
sk	Pozor
pl	Uwaga / Ostrożnie
ro	Atenție / Precauție
bg	Внимание / Важно
tr	Dikkat / İhtiyat
el	Προσοχή / προσοχή
ar	انتبه / الحذر
ja	危険/注意
zh	注意/小心



de	Bedienung
en	Operation
fr	Commande
es	Uso
it	Comando
pt	Modo de utilização
nl	Bediening
da	Betjening
fi	Käyttö
no	Betjening
sv	Handhavande
sl	Upravljanje
hr	Rukovanje
hu	Kezelés
ru	Управление
et	Käsitsemine
lt	Aplarnavimas
lv	Izmantošana
cs	Obsluha
sk	Obsluha
pl	Obsługa
ro	Comanda
bg	Обслужване
tr	Kullanma
el	Χρήση
ar	التشغيل
ja	操作
zh	操作使用



de	Nicht der Nässe aussetzen
en	Do not expose to the wet
fr	Ne pas exposer à l'humidité
es	No exponer a la humedad
it	Non esporre all'umidità
pt	Não expor à humidade
nl	Niet aan vocht blootstellen
da	Må ikke udsættes for væde
fi	Ei saa altistaa kosteudelle
no	Skal ikke utsettes for væte
sv	Får ej utsättas för väta
sl	Ne izpostavljati vlagi
hr	Ne izlagati vlazi
hu	Ne tegye ki nedvességnek
ru	Грелось не ставить в влажность
et	Mitte jätta niiskesse keskkonda
lt	Statykite tik ant sauso pagrindo
lv	Nepakļaujiet mitrumam
cs	Nevystavovat vlhkosti
sk	Nevystavujte vlhkosti
pl	Nie narażać na wilgoć
ro	A se feri de umezalat
bg	Не излагайте на влага
tr	Rutubete maruz bırakmayınız
el	Να μην εκτεθεί σε υγρασία
ar	لا تعرض الجهاز للرطوبة
ja	湿気にかからないで下さい。
zh	请勿置于潮湿环境



de	Gerät standsicher aufstellen
en	Place in a stable position
fr	Installer l'appareil de façon stable
es	Colocar la máquina de manera estable
it	Porre l'apparecchio in posizione stabile
pt	Colocar a máquina numa posição estável
nl	Stel de machine stabiel op
da	Opstil apparaten stabilt
fi	Aseta laikkuri niin, että se pysyy varmasti paikallaan
no	Oppstill apparatet stabilt
sv	Ställ upp apparaten stabilt
sl	Pripravo stabilno namestiti
hr	Uredaj stabilno postaviti
hu	A készüléket szilárd talapzatra állítsa
ru	Установить устройство надежно и устойчиво
et	Paigaldage seade stabiilselt
lt	Prietaisą pastatykite ant stabilaus pagrindo
lv	Novietojiet iekārtu uz stabilas pamatnes
cs	Řádně postavte na stabilní místo
sk	Zariadenie postavte stabilne
pl	Ustawić bezpiecznie urządzenie
ro	A se pune aparatul in pozitie sigura
bg	Инсталирайте уреда върху стабилна основа
tr	Cihazı sağlam yerleştiriniz
el	Τοποθετήστε το σκεύος σε ένα ασταθές
ar	وضع الآلة في وضعها المستقر
ja	装置を安定するようセッティングしてください。
zh	牢固地放置设备

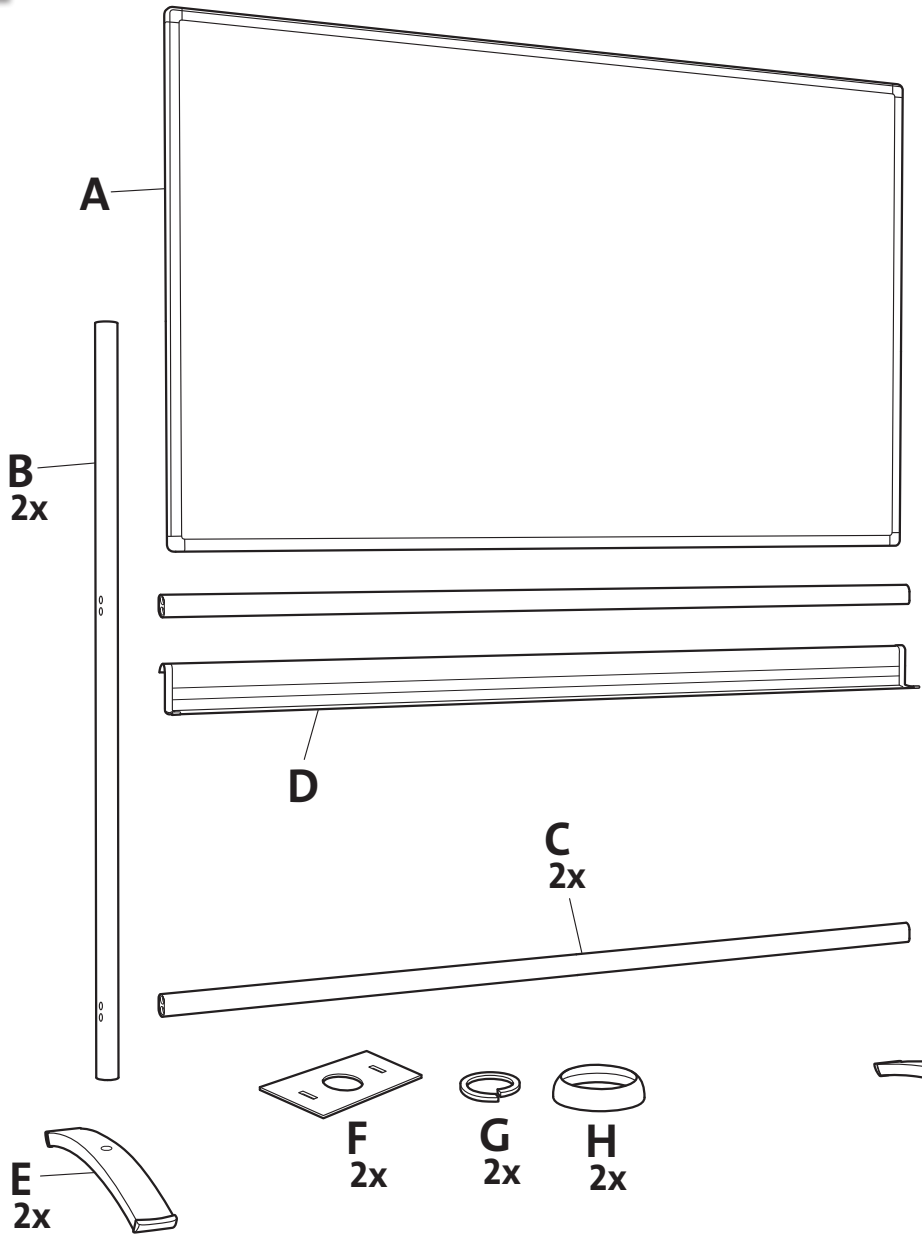


<b>de</b>	Technische Änderungen vorbehalten
<b>en</b>	Technical data is subject to change without notice.
<b>fr</b>	Sous réserve de modifications techniques
<b>es</b>	Dahle se reserva el derecho de modificar, sin previo aviso, los datos técnicos del producto.
<b>it</b>	I dati tecnici sono soggetti a modifiche senza preavviso.
<b>pt</b>	Dados técnicos podem mudar sem infromação.
<b>nl</b>	Technische data is zonder kennisgeving aan verandering onderhevig.
<b>da</b>	Tekniske specifikationer kan ændres uden varsel.
<b>fi</b>	Tekniset tiedot annetaan sitoumuksetta
<b>no</b>	Tekniske spesifikasjoner kan endres uten forutgående varsel.
<b>sv</b>	Tekniska specifikationer kan ändras utan föregående meddelande.
<b>sl</b>	Tehnični podatki se lahko spremenijo brez vnaprejšnjega opozorila.
<b>hr</b>	Tehničke karakteristike mogu se promijeniti bez prethodnog upozorenja.
<b>hu</b>	A technikai adatokat előzetes értesítés is nélkül megváltoztathatjuk.
<b>ru</b>	Сохранение технических данных без напоминания.
<b>et</b>	Jätame endale õiguse teha tehnilisi muudatusi
<b>lt</b>	Galimi techniniai pakeitimai
<b>lv</b>	Paturētas tiesības veikt tehniskas izmaiņas.
<b>cs</b>	Změna technických údajů vyhrazena
<b>sk</b>	Technické zmeny vyhradené
<b>pl</b>	Dane techniczne urządzenia mogą ulec zmianie bez powiadomienia.
<b>ro</b>	Datele tehnice pot fi schimbate fara o notificare prealabila.
<b>bg</b>	Запазваме си правото на технически промени
<b>tr</b>	Teknik bilgiler önceden haber verilmeksizin deđiştirilebilir.
<b>el</b>	Βελτιώσεις των τεχνικών χαρακτηριστικών πιθανόν να γίνουν άνευ ειδοποίησης.
<b>ar</b>	المعلومات التقنية عرضة للتغيير بدون إندار مسبق
<b>ja</b>	製品の仕様は予告なく一部変更されることがあります。
<b>zh</b>	技术资料如若改变另行通知。

1



1.1

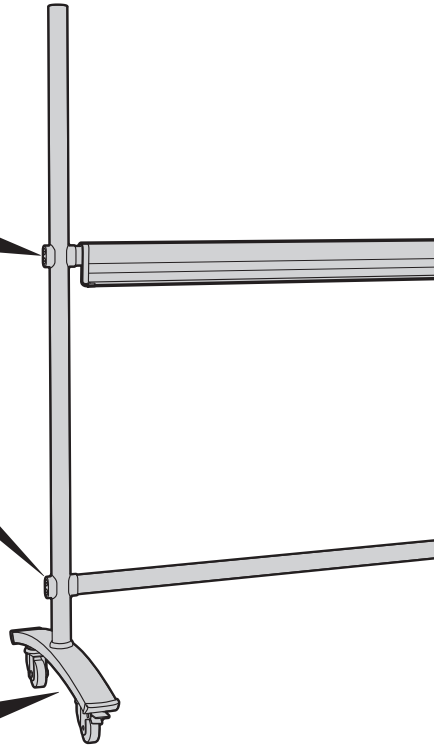
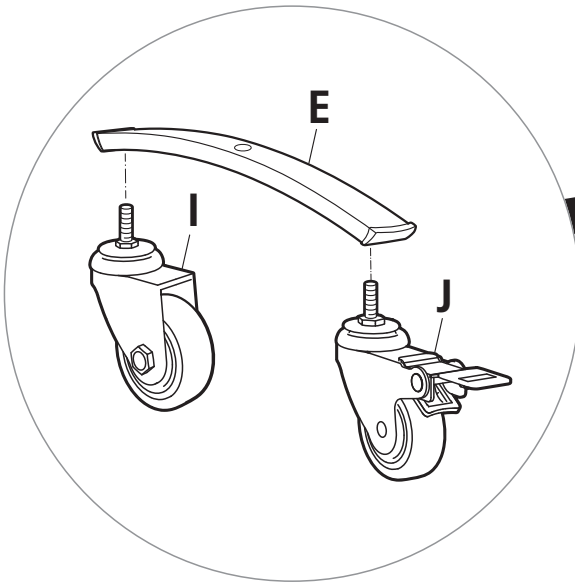
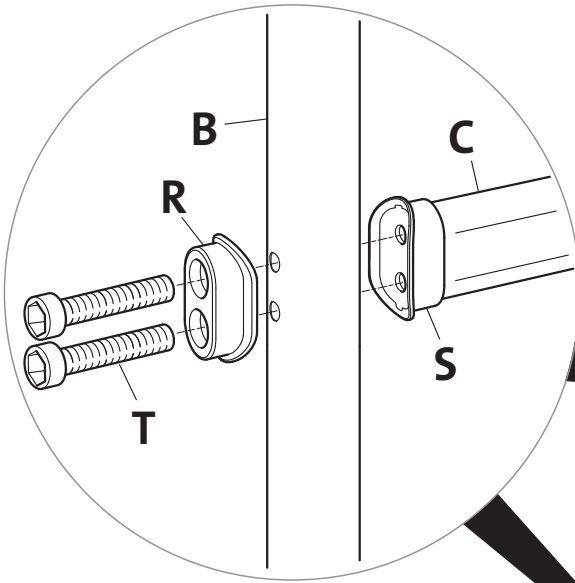




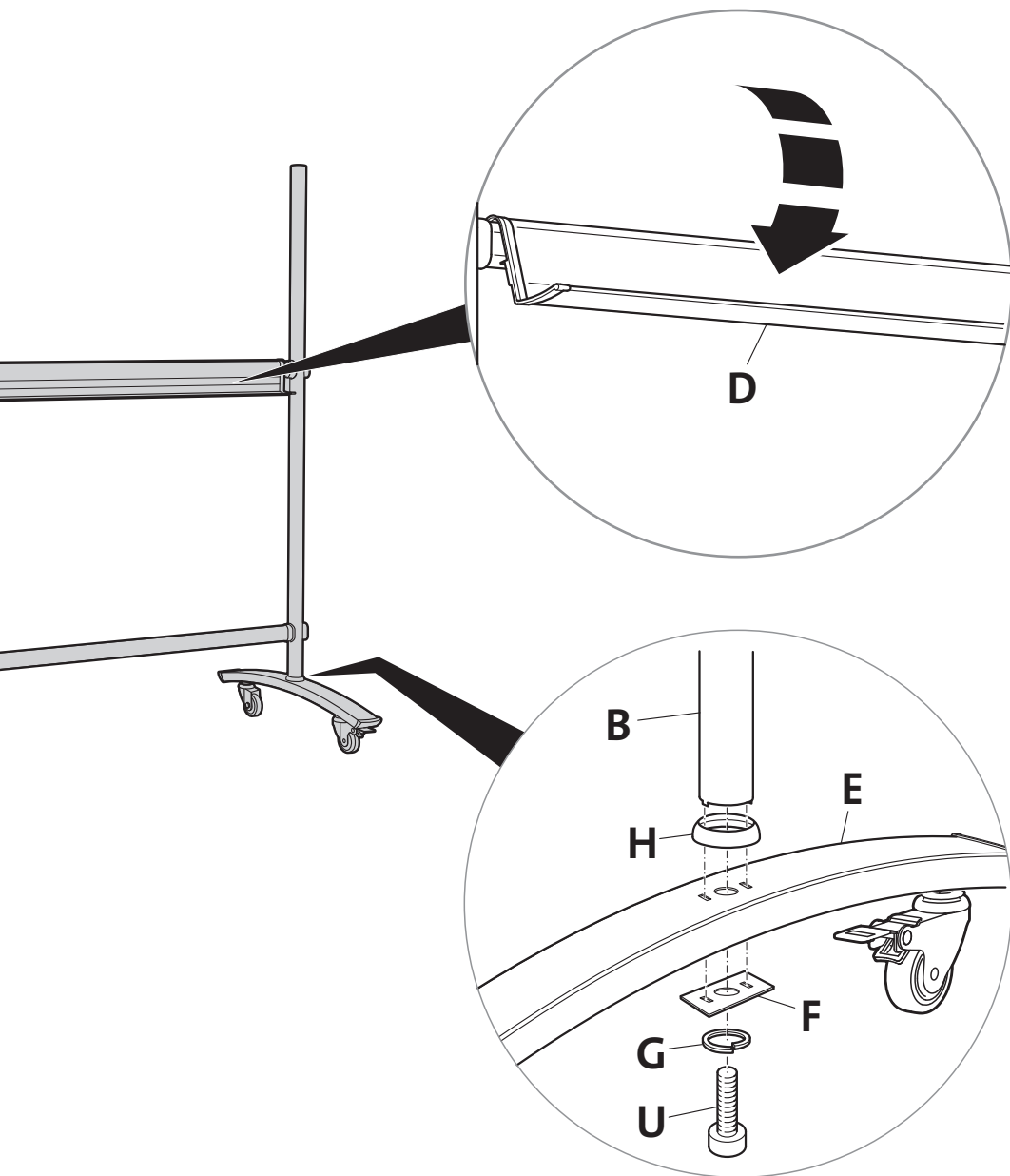
2



2.1

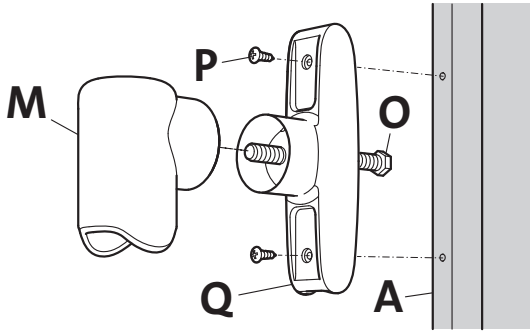


2

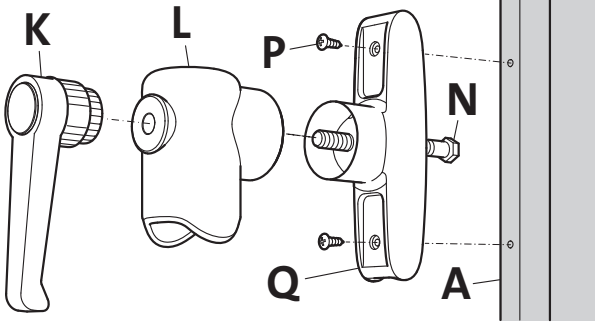




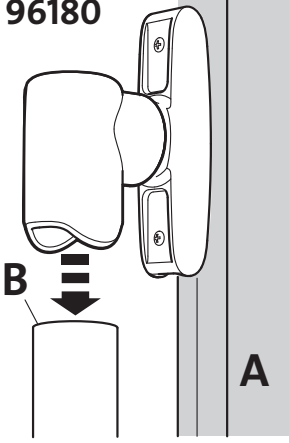
### Whiteboard 96180 (150cm)



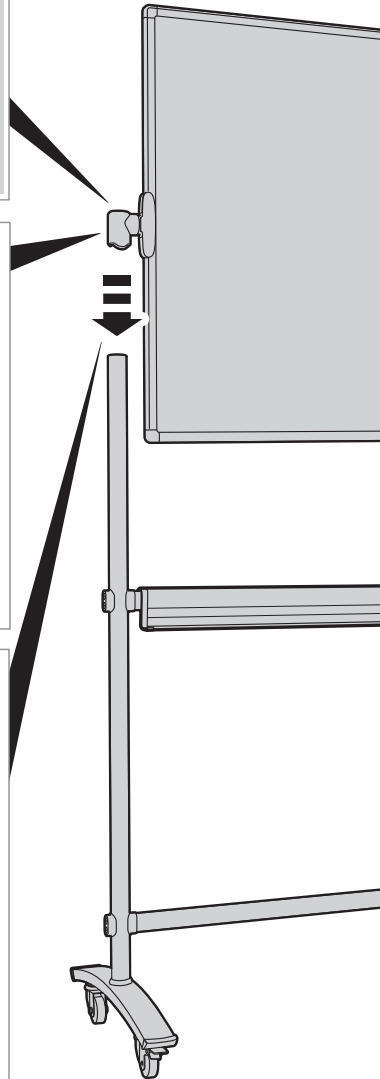
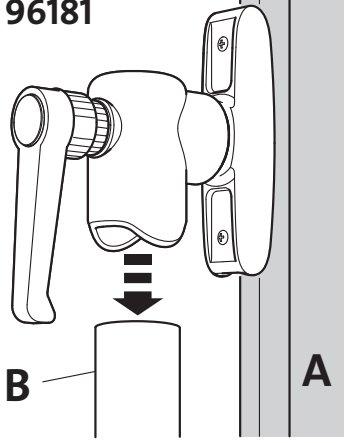
### Whiteboard 96181 (180cm)



### 96180

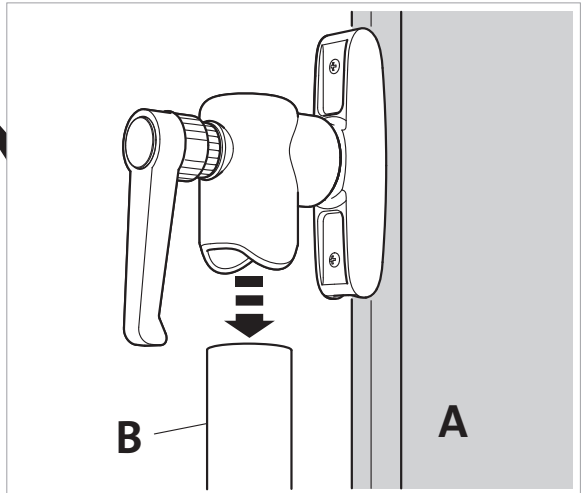
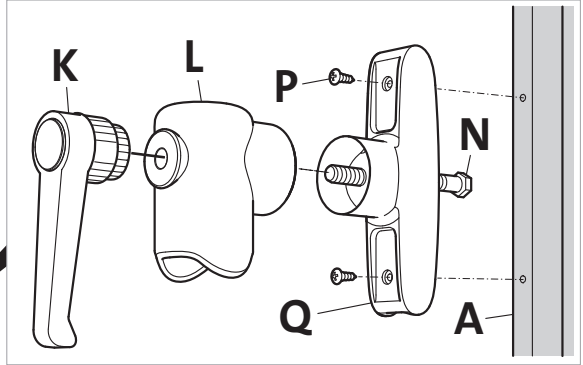
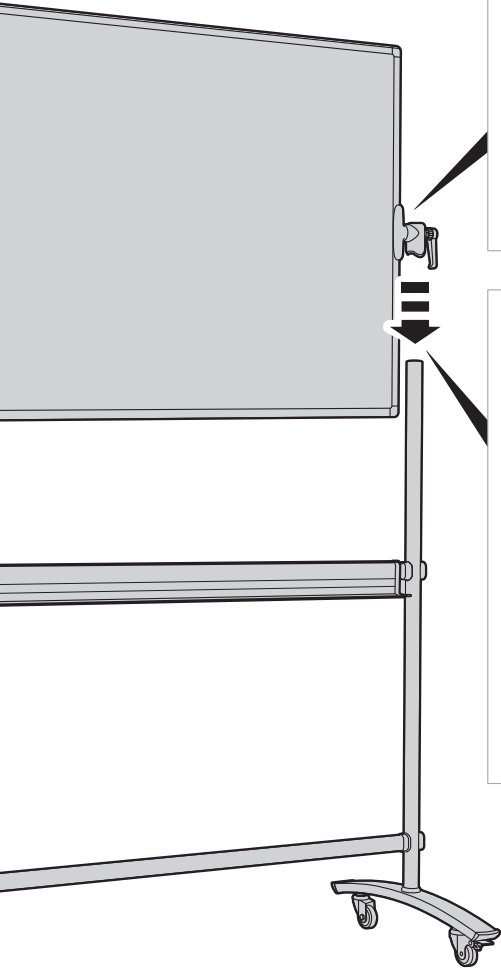


### 96181





2





Lined writing area with 20 horizontal lines.



**Headquarters:**

Novus Dahle GmbH  
Breslauer Straße 34-38  
49808 Lingen (Ems) • Germany

**Service contact:**

Novus Dahle GmbH  
Nikolaus-A.-Otto-Straße 11  
96472 Rödental • Germany  
Tel.: +49 (0) 9563 75299-0  
Fax: +49 (0) 9563 75299-333  
[info@novus-dahle.com](mailto:info@novus-dahle.com)  
[www.novus-dahle.com](http://www.novus-dahle.com)